

■ 保管方法

- 洗浄後、完全に乾かしてから保管してください。
- 雨露、塩害、粉塵、直射日光、紫外線、高温、多湿を受けることがない、風通しの良い乾燥した場所で保管してください。
- 直射日光に曝される車の中などの高温となる場所に本製品を放置しないでください。変形や損傷の恐れがあります。
- お子さまの手の届かないところに保管してください。
- 火気を近づけないでください。

■ 廃棄方法

- 廃棄方法は住まいの自治体の収集方法に従ってください。

■ アフターサービス

お問い合わせいただきました本製品は万全を期して製造しておりますが、万一不備な点がございましたら、お問い合わせいただいた販売店、もしくは下記の弊社窓口までご連絡ください。

製造上の欠陥による不具合の場合は無償で交換させていただきます。なお、修理、交換等の要否につきましては、弊社の裁量にて判断させていただきます。

なお、以下のような原因での破損、不良につきましては保証いたしませんのでご了承ください。

- 本製品の誤った使用方法によるもの
- 間違ったお手入れ、保管方法、経年変化による素材劣化
- 乱暴な取り扱いによるもの
- その他、製造上の欠陥以外の原因によるもの

破損時は弊社にて診断をして、修理が可能な場合はご要望により有償にて修理をさせていただきます。

■ 仕様・サイズ

品番	品名	容量	材質
#1134166	アルパインサーモボトル 0.35L	0.35L	本体 / ステンレス鋼
#1134167	アルパインサーモボトル 0.5L	0.5L	コップ / ポリプロピレン
#1134168	アルパインサーモボトル 0.75L	0.75L	内栓 / ポリプロピレン (発泡ポリプロピレン)
#1134169	アルパインサーモボトル 0.9L	0.9L	パッキン / シリコンゴム

別売



#1124887
交換用アクティブリッド
(0.35L、0.5Lに対応)

片手で素早い水分補給ができる直飲みキャップ。
※コップセットとの比較で保温性能は低下します。



#1124969
交換用アクティブリッドL
(0.75L、0.9Lに対応)



#1134176
プロテクター
(0.35L、0.5Lに対応)
#1134177
プロテクターL
(0.75L、0.9Lに対応)



#1124743
パッキン
(各サイズ共通)

■ その他

本製品の仕様、デザインは予告なく変更されることがあります。また、重量などのスペックには誤差が生じる場合があります。

mont-bell

共通取扱説明書

アルパインサーモボトル

Alpine Thermo Bottle

この度はお買いあげいただき、誠にありがとうございます。この取扱説明書(以下「本説明書」といいます)は本製品の正しい取扱方法を説明しています。ご使用前に本説明書をよくお読みいただき、正しい使用方法をご確認ください。

なお、ご不明な点等ございましたら、販売店もしくは(株)モンベル カスタマー・サービスまでお問い合わせください。本説明書は大切に保管してください。

■ 特長

本製品は、軽量ながらも高い保温性を発揮する登山用の魔法瓶です。内栓とコップを別売のアクティブリッドに付け替えることで素早く水分補給が可能な直飲みボトルに変更が可能です(直飲みに変更すると保温性能は低下します)。

■ 各部の名称



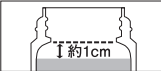
(図は0.9Lです。)

■ 安全上の注意 必ずお読みください

警告 場合により人が死亡または重傷を負う可能性が想定される内容です。
軽傷または物的損害が発生する頻度が高いことが想定される内容です。

○お子さまの手の届かない所に置いてください。

注意 人が傷害を負ったり物的損害の発生が想定される内容です。

- 火のそばに置かないでください。
- 初めてご使用になる前に、食器用洗剤を含ませた柔らかいスポンジなどでよく洗浄してください。
- 金属製たわしや、磨き粉などは使用しないでください。
- ご使用後はよく洗ってから、乾いた布などで水気を十分拭き取り、乾かしてから保管してください。
- 普段のお手入れは、柔らかいスポンジに食器用洗剤をつけ、よく洗ってください。
- ボトル本体に食器洗浄機は使用しないでください。部品を傷める恐れがあります。
- 電子レンジ・オープンや直火ではご使用できません。
- 高いところから落としたり、ぶつけたり、強い衝撃を与えないでください。破損する恐れがあります。
- 飲み物を注いだ際に、本体外側が熱く、または冷たくなる場合は、製品の故障により保温・保冷性能が低下している恐れがありますので使用しないでください。
- 冷凍庫に入れると破損する恐れがあります。
- ガソリンなどの燃料入れにはご使用できません。
- ドライアイス、炭酸飲料、牛乳・乳飲料・果汁など腐敗しやすいものを入れないでください。ガスの発生により内圧が上がり、内栓が開かなくなったり、飛び出したりする恐れがあります。
- 飲み物を入れた状態で長い期間放置しないでください。飲み物の腐敗や変質の原因になります。また腐敗などによりガスが発生して内圧が上がり、内栓が開かなくなったり、飛び出したりする恐れがあります。
- 飲み物は図の位置より少ない量でご使用ください。入れすぎると内栓を閉めた際に、飲み物が溢れ出る恐れがあります。
- 内栓は確実に閉め、漏れないことを確認してください。
- 必ず内栓を付けて使用してください。内栓を使用せずにコップだけを締めて使用すると飲み物が漏れます。
- 飲み物を注ぐ際、内栓の矢印の方向以外に傾けないでください。飲み物が飛び散り、やけどの恐れがあります。
- 飲み物を注ぐ際、内栓を緩めすぎないでください。内栓が外れ、やけどの恐れがあります。
- 熱いものを飲む際には、直接飲まないでください。やけどの恐れがあります。また、本体を急に傾けないでください。飲み物が勢よく流れ出て、やけどの恐れがあります。
- 勢よく傾けたり、傾ける角度を急にすると内容物が漏れることがあります。
- 長期間使用されるとパッキンが消耗し、飲み物が漏れることがあります。
- 内栓の煮沸消毒はお避けください。熱により変形し、飲み物が漏れる恐れがあります。
- お茶を高温に保つと色や風味が変わることがあります。これはお茶に含まれる成分（タンニン）の性質によるもので人体に害はありません。
- 改造・分解・修理は絶対にしないでください。故障・事故の恐れがあります。
- 大きな氷は押し込まずに小さくしてから入れてください。
- 保温・保冷効力は目安です。実際の使用状況により異なります。
- 保温・保冷性能が低下した場合は使用しないでください。
- 底の保護シートは、はがさないでください。保温・保冷不良の恐れがあります。

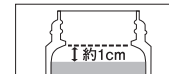
■ 使用前の点検 使用にあたっては、毎回必ず次のことを確かめてください。

- 内栓に破損箇所がないか
- 内容物を多く入れすぎていないか
- 内容物が漏れることがないか
- 本体外側に飲み物の温度が伝わっていないか

■ 使用方法

○ 飲み物を入れる

コップ、内栓を反時計回りに回し、外します。
飲み物の量は、図の位置より少ない量で使用してください。入れすぎると内栓を閉めた際に、飲み物が溢れ出る恐れがあります。
※みそ汁・スープなど塩分を多く含んだものを入れないでください。本体内側はステンレス鋼を使用していますが、塩分によりさびる原因となります。



■ お手入れ方法 間違ったお手入れ方法や保管方法は本製品の寿命を縮めます。使用後や保管時は以下の点を参考にしてください。

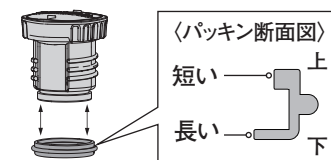
- ご使用後は、すぐにきれいに洗い、十分に乾燥させてください。
- コップ、パッキンのみ食器洗浄機が使用できます。内栓および、ボトル本体は食器洗浄機が使用できません。
- お手入れは、ぬるま湯で薄めた食器用中性洗剤を使用してください。
- 煮沸はしないでください。熱により部品が変形し、飲み物が漏れる恐れがあります。
- 水中に放置しないでください。すき間に水が浸入し、さびや保温、保冷不良の恐れがあります。
- シンナー・ベンジン・金属たわし・磨き粉・クレンザーは使用しないでください。さびや傷などの恐れがあります。
- 本体内側は塩素系漂白剤を使用しないでください。さびや保温・保冷不良などの恐れがあります。
- 本体外側は漂白剤を使用しないでください。塗装・印刷などのはがれの恐れがあります。
- 本体の内部に下記のような汚れの付着が見られる際は、それぞれの項目に従い手入れを行ってください。

コーヒー・茶しぶなどの汚れ	コーヒーやお茶などに含まれるステインが付着したものです。本体からコップ・内栓を外し、30分を目安に酸素系漂白剤を使用してください。
斑点状の赤い（茶色い）汚れ	水にふくまれる鉄分などが付着したものです。ぬるま湯で10%程度に薄めた食酢を本体に入れ、30分程置いてから洗い流してください。 ※使用環境や内容物によって本体内側のステンレス鋼がさびている場合があります。上記のお手入れ方法で改善されない場合は使用しないでください。
ざらざらした白い汚れ	水に含まれるカルシウムなどが付着したものです。クエン酸を1~2%程度入れたぬるま湯を本体に入れ、約3時間程置いてから洗い流してください。

- パッキンは消耗品です。内栓を閉めても水が漏れるようになった際は交換してください（別売）。

パッキンの装着方法

内栓に装着されているパッキンの形状は上下で異なります。洗浄や交換等でパッキンを脱着する際は上下の向きに注意してください（右図参照）。
取り付け後はパッキンのずれやねじれ、水漏れが無いことを必ず確認してください。



Storage

- After washing, dry thoroughly before storing.
- Store in a well ventilated, cool, dry place away from moisture, salt, mineral dust, direct sunlight, ultraviolet light, high temperatures and high humidity.
- Do NOT store in a car or places subject to temperature extremes.
- Keep out of the reach of children.
- Keep away from fire.

Disposal

- Please follow local regulations regarding waste disposal.





Warranty

Montbell's warranty covers all defects in materials and workmanship to the original owner, for the lifetime of the product. If a product ever fails due to a manufacturing defect, Montbell will repair or replace the product at its discretion. This warranty does not cover damage caused by accidents, improper care, negligence, misuse, alterations or normal wear and tear. Damage not covered under warranty will be repaired at a reasonable rate. If you would like to make a warranty inquiry, please contact Montbell Customer Service or the store of original purchase.

Specifications

Style#	Name	Volume	Material
#1134166	Alpine Thermo Bottle 0.35L	0.35L	【Body】 stainless steel
#1134167	Alpine Thermo Bottle 0.5L	0.5L	【Outer Cap】 polypropylene
#1134168	Alpine Thermo Bottle 0.75L	0.75L	【Inner Cap】 polypropylene
#1134169	Alpine Thermo Bottle 0.9L	0.9L	【Seal】 silicone

Option

			
# 1124887 Alpine Thermo Bottle Active Lid *Compatible with 0.35L and 0.5L sizes. Easy one-handed use to drink straight from the lid. *Active Lid's insulation is not as efficient.	# 1124969 Alpine Thermo Bottle Active Lid L *Compatible with 0.75L and 0.9L sizes.	# 1134176 Alpine Thermo Bottle Protector *Compatible with 0.35L and 0.5L sizes. # 1134177 Alpine Thermo Bottle Protector L *Compatible with 0.75L and 0.9L sizes.	# 1124743 Alpine Thermo Bottle Seal *Compatible with all bottle sizes.

All product specifications and design are subject to change without prior notice. Actual product specifications may vary.

mont-bell

User's Manual

Alpine Thermo Bottle

Alpine Thermo Bottle

Thank you for purchasing this product. Before using, please carefully read this manual for instructions on the proper care and usage of this product.

If you have any questions regarding this product, please contact Montbell Customer Service or the store of original purchase. Keep this manual for future reference.

Description

Lightweight stainless steel bottle with great insulation, ideal for hiking and mountaineering. Inner/outer cap set can be replaced with the Active Lid (sold separately) to drink directly with easy one-handed use. (Active Lid's insulation is not as efficient.)

Components



Illustration is the 0.9L model.

mont-bell Co.,Ltd.

2-2-2 Shinmachi, Nishi-ku, Osaka 550-0013 JAPAN
<https://www.montbell.com/>

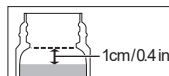
■ Safety Warnings Please read carefully.

Warning! Under certain conditions, use of this product can result in injury, death, or property damage.

Keep out of the reach of children.

CAUTION! Under certain conditions, use of this product can result in injury or property damage.

- Keep away from fire.
- Before using for the first time, wash the bottle with a soft sponge and soap.
- Do NOT use metal scrubbers or metal polish.
- After use, wash, wipe off excess water with a towel and dry thoroughly before storing.
- After using, always wash the bottle with a soft sponge and soap.
- Bottle body is NOT dishwasher-safe. High temperatures can cause the metal to warp, which can possibly lead to leaks.
- Do NOT microwave, place in an oven or in direct flame.
- Avoid dropping from heights, bumping and strong shocks. Product may break.
- Do NOT use this product when the outer surface becomes hot/cold. Product may be damaged and may not function properly.
- Do NOT freeze.
- Do NOT fill with gasoline or other fuels.
- Do NOT fill with dry ice, carbonated drinks, or liquids that can spoil easily, such as milk, dairy products, and juices. Gases can increase the pressure inside the bottle causing the cap to pop off or make it impossible to open.
- Do NOT store liquids in the bottle for extended periods of time. Liquids can spoil or develop a different taste or smell. In addition, gases from spoiled liquids can increase the pressure inside the bottle causing the cap to pop off or make it impossible to open.
- Do NOT fill past the fill line as shown on the right. Filling above the fill line can cause liquids to leak when screwing the cap.
- Close the inner and outer caps completely and check for leaks.
- Do NOT use without the inner cap. Contents will leak if only the outer cap is used.
- When pouring, do NOT tilt the bottle in any other direction than the arrow on the inner cap. The contents of the bottle can spill out and splatter, causing burns.
- When pouring, do NOT turn the inner cap too much. The cap can fall off causing the contents of the bottle to spill out and splatter, causing burns.
- Drinking directly from the bottle can cause burns. Do NOT tilt the bottle suddenly. The contents of the bottle can spill out and splatter, causing burns.
- Tilting the bottle suddenly or at a steep angle can cause the contents to leak.
- The seal will deteriorate after extended use which can lead to leaking.
- Do NOT sterilize the inner cap by boiling. High temperatures can cause the inner cap to warp, which can possibly lead to leaks.
- Tea will change color and flavor when kept at high temperatures. This is due to the tannins found in tea and does NOT have any ill effect to the body.
- Do NOT modify or alter this product. Improper modifications and alterations can damage the product and impair functionality.
- Do NOT force large chunks of ice into the bottle.
- The insulating properties of the bottle are for reference only. Performance may vary based on actual conditions.
- Do NOT use if the bottle has lost its insulating properties.
- Do NOT remove the Protective Sheet on the bottom of the bottle. This sheet helps maintain the bottle's internal vacuum.



■ Prior to use, inspect whether or not:

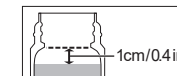
- Inner cap is damaged
- Bottle is overfilled
- Contents of the bottle leak
- Outer surface is becoming abnormally hot or cold

■ Directions

Filling the bottle

Turn the caps counterclockwise to remove.

Do NOT fill past the fill line as shown on the right. Filling above the fill line can cause liquids to leak when screwing the cap.



Do NOT fill the bottle with liquids containing salt, such as soups. Salt can cause the inside of the bottle to rust.

■ Care

- After use, wash and air dry thoroughly.
- Outer cap is dishwasher-safe. Inner cap and Bottle body are NOT dishwasher-safe.
- When washing, use lukewarm water and a mild soap.
- Do NOT sterilize by boiling. High temperatures can cause the parts to warp, which can possibly lead to leaks.
- Do NOT leave submerged in water. Water can fill into cracks, causing rust and the bottle to lose its insulating properties.
- Do NOT use paint thinner, benzene, metal scrubbers, metal polish or cleansers. These can cause rusting and damage the bottle.
- Do NOT use chlorine bleach on the inside of the bottle. Can cause rusting and the bottle to lose its insulating properties.
- Do NOT use bleach on the outside of bottle. Can cause the coating and printing on the bottle to peel off.
- Use the appropriate cleaning and care methods for the following staining.

Coffee and Tea Stains	Remove the cap and fill the bottle for 30 minutes with a non-chlorine based bleach. Rinse thoroughly.
Rust	Caused by iron concentrations in water. Remove the cap and fill the bottle for 30 minutes with a 10% solution of vinegar and lukewarm water. Rinse thoroughly. *Under certain conditions, the stainless steel interior of the bottle can rust. Stop using if this cleaning method doesn't remove the rust.
Hard Water Deposits	Caused by calcium and magnesium concentrations in water. Remove the cap and fill the bottle for 3 hours with a 2% solution of citric acid and lukewarm water. Rinse thoroughly.

- The seal will deteriorate after an extended period. Replace if the bottle leaks when the inner cap is secured.

■ Installing the seal

When installing the seal on the cap, check the direction of the seal and for gaps or twists between the cap and seal (see image on the right).

