

■ お手入れ方法

間違ったお手入れ方法や保管方法は本製品の寿命を縮めます。使用後や保管時は以下の点を参考にしてください。

- 使用後は、泥汚れなどをあらかじめ水洗いし、陰干して乾燥後に収納してください。汚れたまま、あるいは濡れたまま長時間放置するとカビの発生する可能性があり、また生地も劣化しやすくなります。
- ドライクリーニングや洗濯機による洗濯はできません。生地を傷める恐れがあります。

■ 保管方法

- 本製品を長期間使用せずに保管する場合は、なるべくゆるくたたみ、直射日光の当たらない風通しの良い場所に保管してください。
- 火のそばや暖房器具のそばなどの高温になる所に置かないでください。変形や損傷の原因になります。火災の恐れがあり大変危険です。

■ 廃棄方法

- 廃棄方法は住まいの自治体の収集方法に従ってください。

■ アフターサービス

お買い求めいただきました本製品は万全を期して製造しておりますが、万一不備な点がございましたら、お買い求めいただいた販売店、もしくは下記の弊社窓口までご連絡ください。製造上の欠陥による不具合の場合は無償で交換させていただきます。なお、修理、交換等の要否につきましては、弊社の裁量にて判断させていただきます。

なお、以下のような原因での破損、不良につきましては保証いたしませんのでご了承ください。

- 本製品の誤った使用方法によるもの
- 間違ったお手入れ、保管方法、経年変化による素材劣化
- 乱暴な取り扱いによるもの
- その他、製造上の欠陥以外の原因によるもの

破損時は弊社にて診断をして、修理が可能な場合はご要望により有償にて修理させていただきます。

■ 仕様

品番/品名: #1122723 グラウンドシート クロノドーム 1用 #1122740 グラウンドシート クロノスカベン 3用
#1122724 グラウンドシート クロノドーム 2用
#1122725 グラウンドシート クロノドーム 4用

素 材: ポリプロピレン、ポリエチレン

○対応テント

- クロノドーム 1、2、4
- クロノスカベン 1、2、3
- レラドーム 4

■ その他

本製品の仕様、デザインは予告なく変更されることがあります。また、重量などのスペックには誤差が生じる場合があります。

株式会社 **モンベル** 本 社 〒550-0013 大阪市西区新町2-2-2 Tel. 06-6531-3544 フリーコール: 0088-22-0031
商品についてのお問い合わせはカスタマー・サービスまで <https://www.montbell.jp/>

mont-bell

共通取扱説明書

グラウンドシート

Footprint

この度はお買いあげいただき、誠にありがとうございます。この取扱説明書(以下「本説明書」といいます)は本製品の正しい取扱方法を説明しています。ご使用前に本説明書をよくお読みいただき、正しい使用方法をご確認ください。

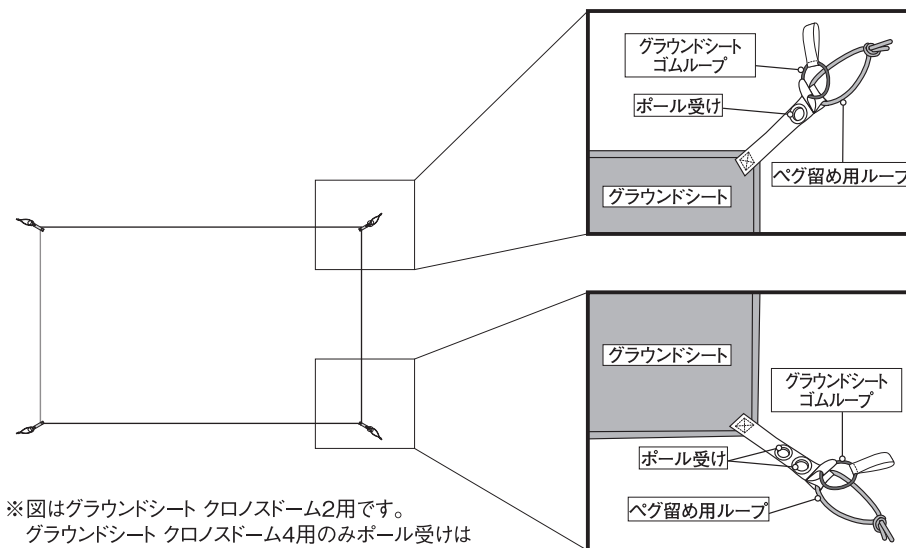
なお、ご不明な点等ございましたら、販売店もしくは(株)モンベル カスタマー・サービスまでお問い合わせください。本説明書は大切に保管してください。

■ 特長

本製品はフロア(底部)を保護し、汚れを防ぐシートです。本製品とレインフライ、フレーム(別売)を組み合わせることで、自立式タープとしても使用することができます。また、レジャーシートとしてもお使いいただけます。

※本製品にテントは付属しません。

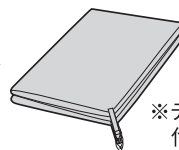
■ 各部の名称



※図はグラウンドシート クロノドーム2用です。
グラウンドシート クロノドーム4用のみボール受けは各コーナー1個です。

構成部品

本体



収納袋



取扱説明書
(本説明書)



※テント本体は
付属しません。

■ 安全上の注意 必ずお読みください

※テント本体の取扱説明書に記載の注意事項を必ずお読みください。

危険 人が死亡または重傷を負う危険が差し迫って生じることが想定される内容です。

- 本製品の近くでは、絶対に火気を使用しないでください。火災や一酸化炭素中毒の恐れがあります。
- 台風、落雷、強風、豪雨、大雪などの厳しい自然条件の際は、キャンプ場の管理担当者の指示に従い安全な場所に避難してください。
- 河原や河川付近に設営する際は気象条件により突然増水することがあります。設営場所は特に注意してください。

警告 場合により人が死亡または重傷を負う可能性が想定される内容です。軽傷または物的損害が発生する頻度が高いことが想定される内容です。

- 本製品を設営される際は、周囲の環境や気象条件などを充分考慮し、安全を確認してください。
- 本製品の設営の際は水はけがよく、出来るだけ平らな場所を選んでください。
- 本製品の改造や分解などは絶対にしないでください。性能が損なわれ、十分に性能が発揮できない恐れがあります。
- 使用前は毎回必ず点検をしてください。劣化が認められる場合や損傷が認められたり、疑わしい場合は直ちに本製品の使用を中止してください。本来の性能が発揮できない恐れがあります。
- 正しいお手入れ方法、保管方法を守ってください。誤ったお手入れや保管方法を行うと、本来の性能を発揮できない恐れがあります。

注意 人が傷害を負ったり物的損害の発生が想定される内容です。

- 稜線上や大木の近く、広い草原では落雷にも注意してください。
- 設営地はできるだけ平坦で、危険のない場所を選んでください。
- テントと一緒に使用する際は必ずペグで固定してください。砂地や雪上では状況に応じたペグ等が別途必要です。
- 本製品は太陽光線の紫外線により生地が劣化します。また、硫黄ガスが発生する温泉地等でも寿命を縮めますのでご注意ください。
- 本製品に慣れるため、実際にフィールドへ出かける前に必ず試し張りを行ってください。
- 小さいお子さまにペグ打ちの作業をさせないでください。

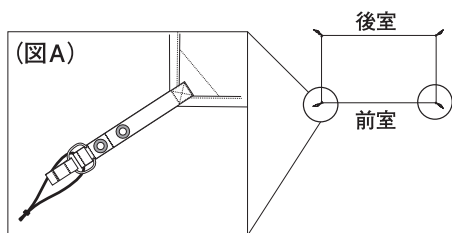
■ 使用前の点検

- ポール受けなどの破損がないか 生地に破れ、劣化がないか

■ 使用方法

○テントのグラウンドシートとして使用

- ①通常の手順でテント本体を組み立てます。
 - ②本製品を地面に敷きます。ロゴがプリントされた面が上側になります。
- ※クロノスキャビンで使用する場合、2個のポール受けがある側を前室側にします(図A)。

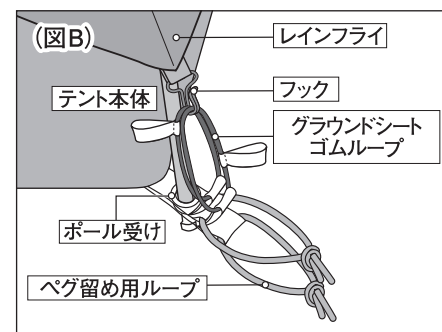


2

- ③地面に広げた本製品の上にテント本体を置きます。クロノドーム1・2、クロノスキャビン1・2・3、レラドーム4は組み上がったテントを本製品の四隅の外側のポール受けに差し込み、ゴムループをレインフライのフックにかけます(図B)。

※レラドームのコーナーのポール受けが2か所ある場合は外側のポール受けにポールを差し込むサイズに設定しています。内側のポール受けにポールを差し込むと、グラウンドシートが少したるみます。

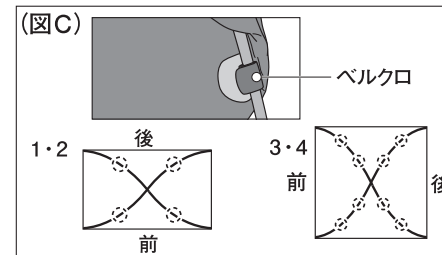
- ④テント本体のペグ留め用ループを用い、ペグで固定します。



○自立式タープとして使用

レインフライ、ポール、張り綱は本製品に付属していません。テント本体に付属しているレインフライ、ポール、張り綱を使用してください。

- ①収納袋から本体を取り出して地面に広げます。プリント面が上側になります。
- ②テント本体に付属しているポールを組立て、本製品のポール受けに差し込みます(ポール受けが2か所ある場合は外側に差し込みます)。



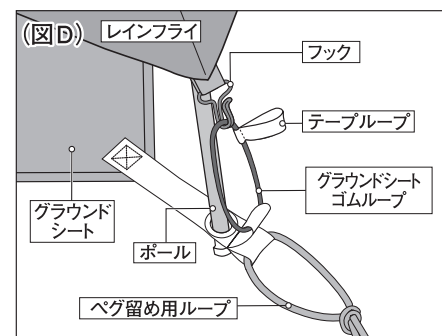
- ③レインフライの張り綱用ループの内側にあるベルクロでレインフライとポールを固定します(図C)。

- ④レインフライ裾のフックをグラウンドシートゴムループにかけます(図D)。

ゴムループに付属しているテーブループを利用すると効率良く作業ができます。

- ※クロノスキャビンの場合、サブポールをレインフライのスリーブに通して内側のポール受けに差し込みます(図E)。

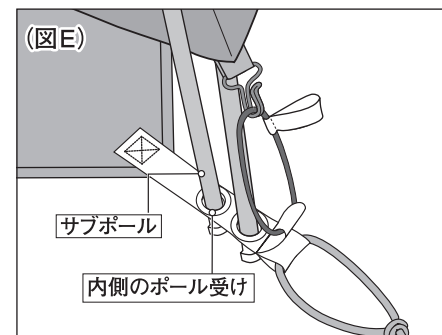
- ⑤グラウンドシートのペグ留め用ループを用い、ペグで固定します。



クロノドーム2のレインフライとの装着例



3



■Care

Improper care and storage can shorten the lifespan of this product.
To extend the lifespan of this product, please follow the recommendations below.

- Wash away stains and soiling with water. Avoid direct sunlight and allow to air dry in a cool well ventilated area. If stored wet or soiled, mold can grow and the fabric can start to prematurely deteriorate.
- Do NOT dry clean or wash in a washing machine. This can damage the fabric.

■Storage

- When storing for an extended period of time, store loosely in a well-ventilated, cool, dry place out of direct sunlight. The footprint is not designed to be stored long term in the stuff sack that should only be used for transport.
- To prevent deformation and damage, do NOT store near heat sources.

■Disposal

- Please follow local regulations regarding waste disposal.

■Warranty

Montbell's warranty covers all defects in materials and workmanship to the original owner, for the lifetime of the product. If a product ever fails due to a manufacturing defect, Montbell will repair or replace the product at Montbell's discretion. This warranty does not cover damage(s) caused by accident, improper care, negligence, misuse, alterations or normal wear and tear. Damage(s) not covered under warranty will be repaired at a reasonable rate. If you would like to make a warranty inquiry, please contact Montbell Customer Service or the store of original purchase.

■Specification

Style/Name : #1122723 Chronos Dome 1 Footprint
#1122724 Chronos Dome 2 Footprint
#1122725 Chronos Dome 4 Footprint
#1122740 Chronos Cabin 3 Footprint

Materials : polypropylene, polyethylene

○Compatibility

- Chronos Dome 1, 2, 4
- Chronos Cabin 1, 2, 3
- Rera Dome 4

All product specifications and design are subject to change without prior notice. Actual product specifications may vary.

mont-bell Co.,Ltd.

2-2-2 Shinmachi, Nishi-ku, Osaka 550-0013 JAPAN
<https://www.montbell.com/>

mont-bell

User's Manual

Footprint

Footprint

Thank you for purchasing this product. Before using, please carefully read this manual for instructions on the proper care and usage of this product.

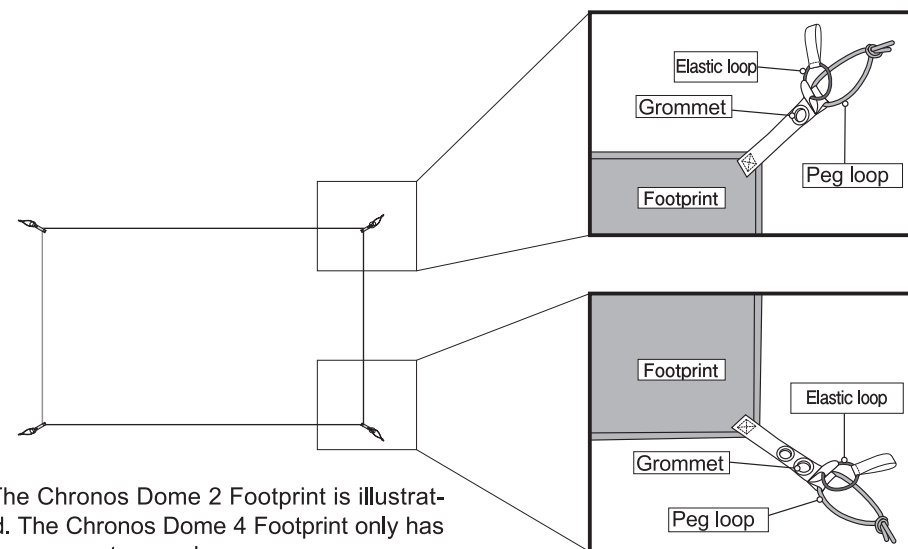
If you have any questions regarding this product, please contact Montbell Customer Service or the store of original purchase. Keep this manual for future reference.

■Description

This product is designed to protect the tent floor and prevent it from becoming dirty. Can be used with a rainfly and poles to make a self-standing shelter, or by itself as a picnic sheet.

*Does NOT include tent.

■Components



*The Chronos Dome 2 Footprint is illustrated. The Chronos Dome 4 Footprint only has one grommet on each corner.

Includes

Footprint



Stuff sack



User's manual



※Tent sold separately.

■ Safety Warnings Please read carefully.

*Before using, read the tent's user's manual.

⚠ DANGER! Under certain conditions, use of this product can result in major injury or death.

- NEVER place a flame source in or near your tent, tarp, or shelter. Injury or death by fire and/or carbon monoxide poisoning is possible.
- Follow instructions of the campsite management for evacuation in severe weather conditions, such as typhoons, lightning, strong winds, heavy rain, or heavy snowfall.
- When setting up near river beds and rivers, always be aware that waters may rise depending on the weather conditions.

⚠ WARNING! Under certain conditions, use of this product can result in injury, death, or property damage.

- Always check the safety of the surrounding environment and weather conditions when setting up.
- Choose an area that is as flat as possible with good drainage when setting up.
- Do NOT modify or alter this product. Improper modifications and alterations can damage the product and impair functionality.
- Prior to use, check the product's condition and stop using immediately if you notice any deterioration from age/use, damage or irregularities.
- Please follow recommended care and storage instructions. Improper care and storage can lead to a decrease in performance.

⚠ CAUTION! Under certain conditions, use of this product can result in injury or property damage.

- Be careful of lightning in the mountains, when close to trees or in open fields.
- Choose a campsite free of danger and as level as possible.
- Use pegs and guylines to stake your tent, tarp, or shelter at all times. Pegs may not be suitable for all ground conditions, such as sand or snow. Before pitching, check ground conditions to see if staking pegs is possible.
- Ultraviolet rays from the sun can damage the product's fabric. Sulfur gas from natural hot springs can also shorten the product's lifespan.
- Before using the tent, tarp, or shelter for the first time, practice pitching at home to familiarize yourself with the product and its features.
- Do NOT allow children to assemble the poles and stake pegs.

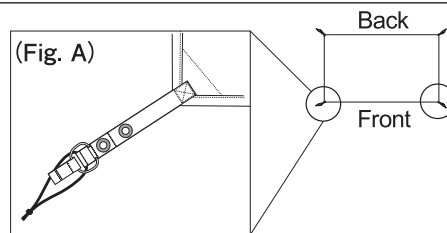
■ Prior to use, inspect this product for:

Cracks in or damage to the grommet Tears in or damage to the fabric

■ Directions

○ Using as a footprint

- 1 Pitch the tent according to the user's manual.
- 2 Spread the product out facing the logo side up.
*When using with a Chronos Cabin, the side with two grommets should be aligned with the tent's front side (Fig. A).



2

- 3 Place the tent on top of the footprint. Insert the pitched tent's 4 poles into the footprint's grommets (see Fig. B). For the Chronos Dome 1 and 2, Chronos Cabin 1, 2, and 3, and Rera Dome 4, insert the pitched tent poles into the outer grommets on the four corners of the footprint, and secure the elastic loops to the rainfly's hooks (Fig. B).

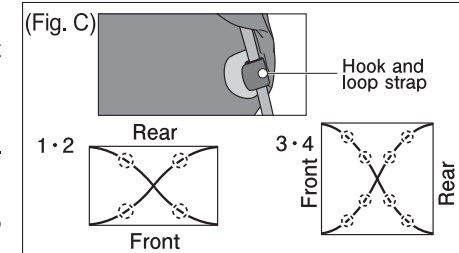
*When using with the Rera Dome, the footprint size is set to match when the poles are inserted into tent's outer grommets. When used with the inner grommets, the footprint will sag slightly.

- 4 Stake through the tent's peg loops.

○ Using as the floor of a self-standing shelter

Rainfly, poles, guylines are sold separately. Use the parts included with the respective tent.

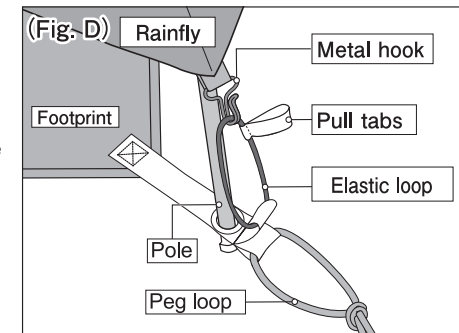
- 1 Take out the product from the stuff sack and spread out on the ground. Face the product logo side up.



- 2 Assemble tent poles and insert into the grommets located at the corners (outer grommets if there are two).

- 3 Secure the rainfly's hook and loop straps to each tent pole (Fig. C).

- 4 Connect the rainfly's metal hook and the footprint's elastic loop at each corner (Fig. D). The pull tabs on the elastic loops enable easier use.



*When using with a Chronos Cabin, insert the sub pole through the sleeve of the rainfly and into the inner grommet (Fig. E).

- 5 Stake the footprint through the peg loops.

*Example: Using the Chronos Dome 2 rainfly and Footprint.



3

