

mont·bell

共通取扱説明書

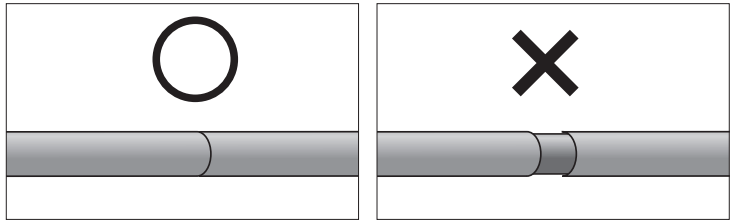
タープポール

Tarp Pole

この度は「タープポール」をお買いあげいただき、誠にありがとうございます。本書はタープポール共通の取扱説明書です。
ご使用前に本取扱説明書をよくお読みください。なお、ご不明な点などございましたら、
販売店もしくは弊社カスタマー・サービスまでお問い合わせください。この説明書は大切に保管してください。

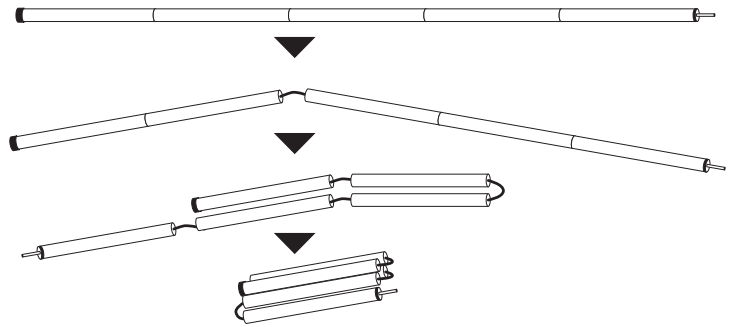
組み立て

各タープポールを奥まで差し込んで、しっかりとつながっているか確認してください。



収納のしかた

5本継ぎのタープポールを収納する場合は真ん中から折りたたむようにします。こうすることにより、ショックコード全体に均一にテンションがかかり、ショックコードの寿命を伸ばすことができます。



アフターケア 間違ったメンテナンスや保管方法はタープポールの寿命を縮めます。
使用後や保管時は以下の点を参考にしてください。

お手入れ方法・保管方法

- 使用後は、泥汚れなどをあらかじめ水洗いし、陰干して乾燥後に収納してください。汚れたまま、あるいは濡れたまま長時間放置するとサビやカビの発生する可能性があります。
- 汚れを濡れたタオルで拭き取った後、機械油を薄く塗っておきます。

安全上のご注意 タープポールをご使用になる前に必ずお読みください。

使用上の注意

! タープやテントの設営以外の目的には使用しないでください。

- ご使用前に必ず破損等がないかお確かめください。
- タープポールの先端には鋭利な部分がありますので、取扱いにはご注意ください。
- 台風や、落雷の時には、キャンプ場の管理担当者の指示に従い、安全な場所に避難してください。

モンベルでは品質管理に万全を期しておりますが、万一不良が生じた場合、お買い求めの販売店を通してご返送ください。
無償修理、もしくは交換させていただきます。ただし間違ったご使用や、製品不良以外の原因による故障につきましては有償修理となります。

株式会社 **モンベル** 本社 〒550-0013 大阪市西区新町2-2-2
商品についてのお問い合わせはカスタマー・サービスまで
Tel. 06-6531-3544 フリーコール： ☎ 0088-22-0031
モンベルホームページ <http://www.montbell.jp>