

## ■ アフターサービス

お買い求めいただきました本製品は万全を期して製造しておりますが、万一不備な点がございましたら、お買い求めいただいた販売店、もしくは下記の弊社窓口までご連絡ください。

製造上の欠陥による不具合の場合は無償で交換させていただきます。なお、修理、交換等の要否につきましては、弊社の裁量にて判断させていただきます。

なお、以下のような原因での破損、不良につきましては保証いたしませんのでご了承ください。

- 本製品の誤った使用方法によるもの
- 間違ったお手入れ、保管方法、経年変化による素材劣化
- 乱暴な取り扱いによるもの
- その他、製造上の欠陥以外の原因によるもの

破損時は弊社にて診断をして、修理が可能な場合はご要望により有償にて修理させていただきます。

## ■ 仕様・サイズ

品番	番： #1133319
品名	名： スカウトギア メドーショルダー 12
素材	材： 210デニール・バリスティック®タフコート・ナイロンリップストップ [両面ウレタンコーティング]

## ■ その他

本製品の仕様、デザインは予告なく変更されることがあります。また、重量などのスペックには誤差が生じる場合があります。

SCOUT GEAR  
Fleur-de-lis logo

mont-bell

取扱説明書

# スカウトギア メドーショルダー

Scout Gear Meadow Shoulder Bag

この度はお買いあげいただき、誠にありがとうございます。この取扱説明書(以下「本説明書」といいます)は本製品の正しい取扱方法を説明しています。ご使用前に本説明書をよくお読みいただき、正しい使用方法をご確認ください。

なお、ご不明な点等ございましたら、販売店もしくは(株)モンベル カスタマー・サービスまでお問い合わせください。本説明書は大切に保管してください。

## ■ 特長

耐水性と耐摩耗性を備えたバリスティック®タフコートを使用したショルダーバッグです。防水性を高めるため、縫製部分には目止め処理を施しています。ショルダーベルトを付け替えて背負うこともできます。

※本製品は高い耐水性を備えますが完全防水ではありません。雨中の行動が長時間に及ぶような場合は漏水する恐れがあります。ご使用の状況に応じてスタッフバッグなどを併用してください。

## ■ 各部の名称



コード  
(出荷時は取り付けていません。)

## ■ 安全上の注意 必ずお読みください

**警告** 場合により人が死亡または重傷を負う可能性が想定される内容です。  
軽傷または物的損害が発生する頻度が高いことが想定される内容です。

- 本製品の改造や分解などは絶対にしないでください。性能が損なわれ、十分に保護能力が発揮できない恐れがあります。
- 正しいお手入れ方法、保管方法を守ってください。誤ったお手入れや保管方法を行うと、本来の性能を発揮できない恐れがあります。

**注意** 人が傷害を負ったり物的損害の発生が想定される内容です。

- 本製品は高い耐水性を備えますが完全防水ではありません。雨中の行動が長時間に及ぶ場合や、水中など水圧がかかるような状況では漏水する恐れがあります。
- 使用前は毎回必ず点検をしてください。老朽化が認められる場合や損傷が認められたり、疑わしい場合は直ちに本製品の使用を中止してください。本来の性能が発揮できない恐れがあります。

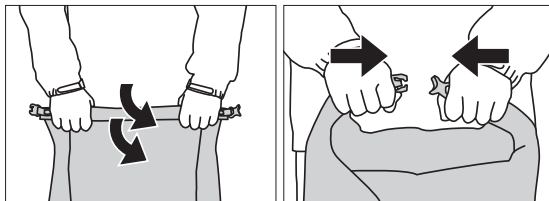
## ■ 使用前の点検 使用にあたっては、毎回必ず次のことを確かめてください。 異常が見られた場合は使用しないでください。

- 本体やテープに破れがないか
- バックルに破損がないか

## ■ 使用方法

### ○ ロールアップの手順

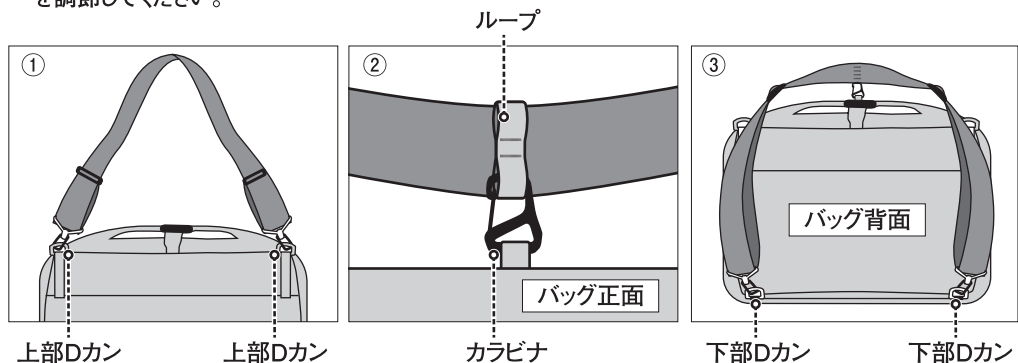
開口部を2回転以上巻き上げて、バックルを留めます。  
※巻き上げる回数が少ないと水が浸入したり、荷物が落ちる恐れがあります。



### ○ ショルダーベルトの付け替え方(バックパックスタイル)

本製品は付属のショルダーベルトを付け替えることで背負うことができます。

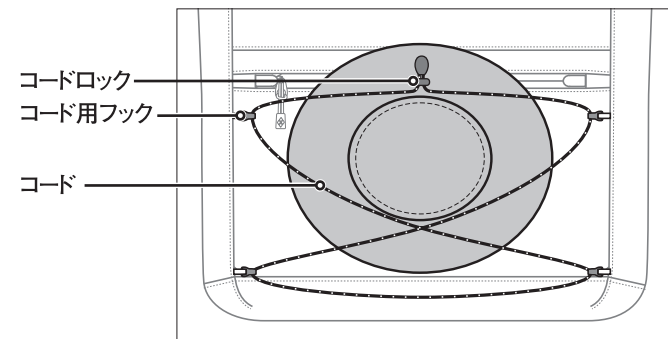
- ① 本体背面の上部にあるDカンからショルダーベルトを外します。
- ② 本体背面中央の上部にある金属製のカラビナをショルダーベルトの中央にあるループに通します。
- ③ 本体背面の下部にあるDカンにショルダーベルトのフックを取り付けます。背負いやすい長さにベルト長を調節してください。



2

### ○ コードの使い方

本体正面に付属のコードを取り付け、スカウトハット(帽子)や脱いだ服などを固定できます。スカウトハットを固定する際は、図のようにコード用フックにコードを通し、最後にドローコードを引いてコードロックで固定します。



### ○ ワッペンを取り付け方

ボーイスカウトのワッペンを取り付ける際は、布用の両面テープで取り付けてください。縫製もできますが、縫製をすると針穴が開き、生地防水性がなくなります。  
※アイロンで取り付けるワッペンは使用できません。本製品にアイロンを使用すると表面のコーティングが破損する恐れがあります。

## ■ お手入れ方法 間違ったお手入れ方法や保管方法は本製品の寿命を縮めます。 使用後や保管時は以下の点を参考にしてください。

- 汚れは水で軽く洗い流した後に中性洗剤を含ませたスポンジでブラッシングをし、洗剤を洗い流してから陰干ししてください。
- ドライクリーニングや洗濯機による洗濯はしないでください。生地を傷める恐れがあります。
- 乾燥機を使用しないでください。熱でシームテープが劣化し、製品の寿命を縮める恐れがあります。
- はっ水スプレーは使用しないでください。生地表面のコーティングによって、はっ水成分が定着しません。また、スプレーの種類によっては表面のコーティングを傷める恐れがあります。

## ■ 保管方法

- 高温多湿になる場所を避け、風通しの良い場所に保管してください。
- ガンリンやシンナーと一緒に保管しないでください。

## ■ 廃棄方法

- 廃棄方法はお住まいの自治体の収集方法に従ってください。

3

## ■ Warranty

Montbell's warranty covers all defects in materials and workmanship to the original owner, for the lifetime of the product. If a product ever fails due to a manufacturing defect, Montbell will repair or replace the product at Montbell's discretion. This warranty does not cover damage(s) caused by accident, improper care, negligence, misuse, alterations or normal wear and tear. Damage(s) not covered under warranty will be repaired at a reasonable rate. If you would like to make a warranty inquiry, please contact Montbell Customer Service or the store of original purchase.

## ■ Specifications

**Style** : #1133319

**Name** : Scout Gear Meadow Shoulder Bag 12

**Size** : 210-denier Ballistic Tough Coat nylon rip-stop[Double sides urethane coated]

SCOUT GEAR  
Fleur-de-lis logo

mont-bell

User's Manual

# Scout Gear Meadow Shoulder Bag

## Scout Gear Meadow Shoulder Bag

Thank you for purchasing this product. Before using, please carefully read this manual for instructions on the proper care and usage of this product.

If you have any questions regarding this product, please contact Montbell Customer Service or the store of original purchase. Keep this manual for future reference.

## ■ Description

A Shoulder bag made with Ballistic Tough Coat, a durable, water-resistant material. Seams are sealed to improve weatherproofing. Possible to wear like a backpack by changing the position of the shoulder belt.

Although this product withstands most downpours, it is not completely waterproof. Water can eventually penetrate into the bag, for example if used for an extended period of time in the rain. Depending on the conditions, it is recommended to protect your bag's contents with storing them in a waterproof stuff sack.

## ■ Components



All product specifications and design are subject to change without prior notice. Actual product specifications may vary.

mont-bell Co.,Ltd.

2-2-2 Shinmachi, Nishi-ku, Osaka 550-0013 JAPAN

www.montbell.com

## ■ Safety Warnings! Please read carefully.

**⚠ WARNINGS!** Under certain conditions, use of this product can result in injury, death, or property damage.

- Do NOT modify or alter this product. Improper modifications and alterations can damage the product and impair functionality.
- Please follow recommended care and storage instructions. Improper care and storage can lead to decrease in performance.

**⚠ CAUTION!** Under certain conditions, use of this product can result in injury or property damage.

- Although this product withstands most downpours, it is not completely waterproof. Water can eventually penetrate into the bag, for example if used for an extended period of time in the rain.
- Prior to use, check the product's condition and stop using immediately if you notice any deterioration from age/use, damage or irregularities.

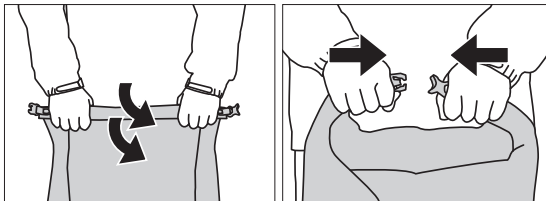
## ■ Prior to use, inspect this product for:

- Damage to the fabric and straps
- Damage to the buckles

## ■ Directions

### ○ Roll-Up Closure

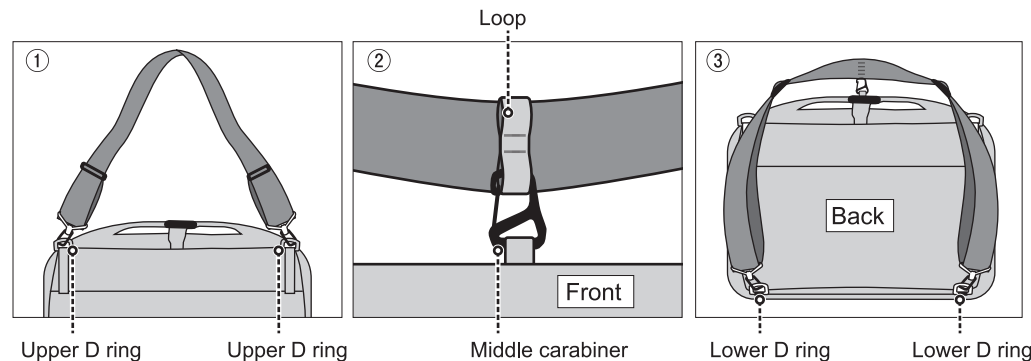
Fold the top fabric together at least 2 times and fasten the buckles. \*Make sure to fold over the Roll-Up Closure enough times to prevent water from coming in and the bag contents from falling out.



### ○ Shoulder Belt Configurations

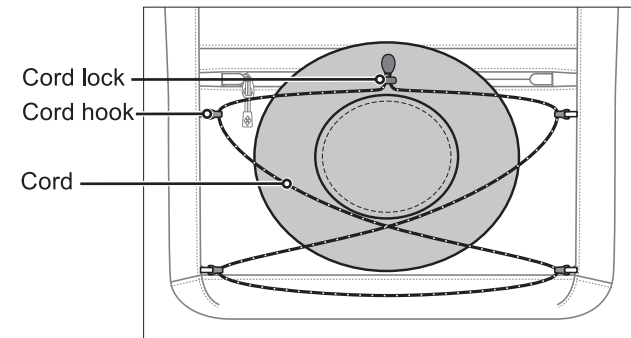
Depending on how the shoulder belt is attached to the bag, it can be used like a backpack.

- ① Remove the shoulder belt from the upper D rings.
- ② Attach the bag's middle carabiner to the loop on the shoulder belt.
- ③ Attach the shoulder belts to the lower D rings. Adjust the shoulder strap length to a comfortable fit.



### ○ How to Use the Cord

Attach the cord to the hooks on the bag and use it to secure a scout hat or a jacket. When securing a scout hat, attach the cord to the cord hooks as shown in the picture and tighten the cord with the cord lock.



### ○ Applying a Patch

When applying a scout badge or patch, use double-side fabric tape. It is possible to sew the patches, but the needle holes will compromise the water resistance of the bag. \*Do NOT use iron on patches. Heat will damage the fabric's coating.

## ■ Care

Improper care and storage will shorten the lifespan of this product. Please review the following instructions for care and storage.

- To clean stains and soiling, lightly rinse off and use a mild soap with a sponge to brush away any remaining residue. Rinse off and dry in the shade.
- Do NOT dry clean or wash in a washing machine. This can damage the product's fabric.
- Do NOT dry in a dryer. Heat can cause the seam seals to deteriorate and shorten the product's lifespan.
- Do NOT use water repellent spray. The fabric's outer coating won't allow water repellent agents to penetrate. Certain water repellent agents could have adverse effects on the fabric's coating.

## ■ Storage

- Store in a well ventilated, cool, dry place.
- Do NOT store together with gasoline or paint thinner.

## ■ Disposal

- Please follow local regulations regarding waste disposal.