

# ドッグキャリングバック

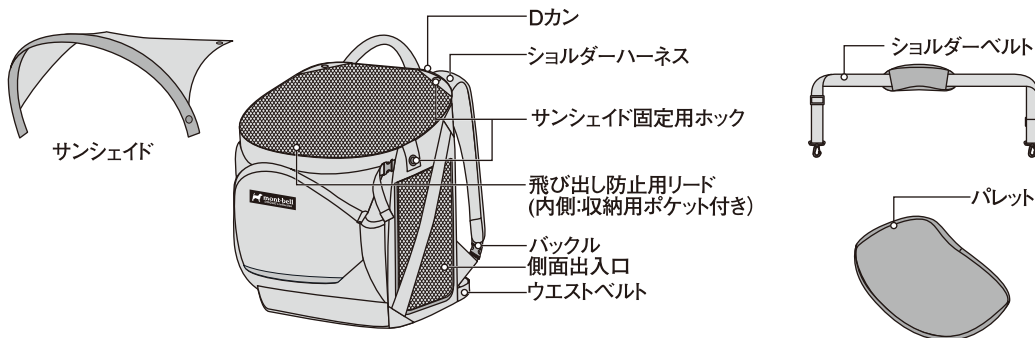
## Dog Carrying Pack

この度はお買いあげいただき、誠にありがとうございます。この取扱説明書（以下「本説明書」といいます）は本製品の正しい取扱方法を説明しています。ご使用前に本説明書をよくお読みいただき、正しい使用方法をご確認ください。なお、ご不明な点等ございましたら、販売店もしくは（株）モンベル カスタマー・サービスまでお問い合わせください。本説明書は大切に保管してください。

### ■ 特長

本製品は3通りの運び方が出来る小型犬用のバックです。また、移動中や休憩中は簡易のケージとして使うこともできます。飛び出し防止用のリード付き。

### ■ 各部の名称



### ■ 安全上の注意 必ずお読みください

**警告** 場合により人や犬が死亡または重傷を負う可能性が想定される内容です。軽傷または物的損害が発生する頻度が高いことが想定される内容です。

- 本製品は犬を一時的に運ぶためのものです。係留用などには使用できません。
- 使用前は毎回必ず点検をしてください。老朽化が認められる場合や損傷が認められたり、疑わしい場合は直ちに本製品の使用を中止してください。本来の性能が発揮できない恐れがあります。

**注意** 人や犬が傷害を負ったり物的損害の発生が想定される内容です。

- 本製品に犬が慣れるようにあらかじめ練習をしてください。
- 本製品は公共交通機関に持ち込めるように配慮されていますが、車内などへの持ち込みの条件については、あらかじめ各公共交通機関にお問い合わせください。
- 前かがみになった際に犬が中から落ちないようにご注意ください。
- 犬を中に入れている際はリードの絡まりなどに注意して常に状態を確認してください。
- 蓋を開けたまま犬を運ばないでください。剛性が落ち形状を保てなくなる恐れがあります。
- 本製品が直射日光にさらされている時は内部が高温になり熱中症の恐れがあります。気温の高い時は中の温度が上がっていないか常に注意してください。
- 正しいお手入れ方法、保管方法を守ってください。誤ったお手入れや保管方法を行うと、本来の性能を発揮できない恐れがあります。

### ■ 使用前の点検 使用にあたっては、毎回必ず次のことを確かめてください。

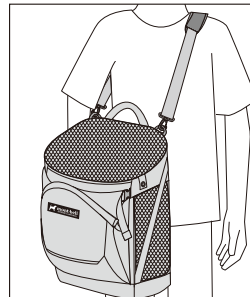
- テープにほつれなどがないか
- バックルが正しく機能するか

### ■ 使用方法

- 背面で背負って運ぶ
- 肩掛けで運ぶ
- 前面で運ぶ
- ケージとして使用する



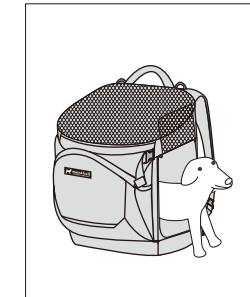
ショルダーハーネスを取り出し、バックルで留めます。



付属のショルダーベルトのフックをDカンに取り付けます。その際、ショルダーハーネスは邪魔にならないようにバックルを外し背面に収納してください。

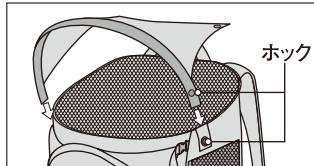


ショルダーハーネスを背中で交差させてバックルを留め固定します。

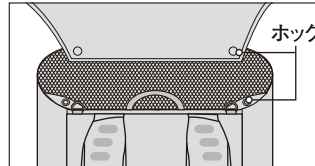


本製品を置いて本体側面の出入口を開けることで簡易のケージとして使用できます。

### ○ サンシェイドの取り付け方



① パック本体にサンシェイドの図の部分の部分を挿入し、ホックで固定します。



② 背面側のホックを固定します。

### ■ お手入れ方法

間違ったお手入れ方法や保管方法は本製品の寿命を縮めます。使用後や保管時は以下の点を参考にしてください。

- ご使用後は水洗いをして泥などを落とし、乾燥させてください。汚れがひどい時は中性洗剤で洗い、よくすすいでください。

### ■ 保管方法

- 保管場所は直射日光の当たらない風通しの良い場所を選んでください。

### ■ アフターサービス

お買い求めいただきました本製品は万全を期して製造しておりますが、万一不備な点がございましたら、お買い求めいただいた販売店、もしくは下記の弊社窓口までご連絡ください。

製造上の欠陥による不具合の場合は無償で交換させていただきます。なお、修理、交換等の要否につきましては、弊社の裁量にて判断させていただきます。

なお、以下のような原因での破損、不良につきましては保証いたしませんのでご了承ください。

- 本製品の誤った使用方法によるもの
  - 間違ったお手入れ、保管方法、経年変化による素材劣化
  - 乱暴な取り扱いによるもの
  - その他、製造上の欠陥以外の原因によるもの
- 破損時は弊社にて診断をして、修理が可能な場合はご要望により有償にて修理をさせていただきます。

### ■ 仕様

品番：#1133316, #1133317  
品名：ドッグキャリングバック M, L  
適応体重：M: 約6kg, L: 約9kg

※適応体重内でも犬の体型により、入らない場合もあります。

### ■ その他

本製品の仕様、デザインは予告なく変更されることがあります。また、重量などのスペックには誤差が生じる場合があります。

# Dog Carrying Pack

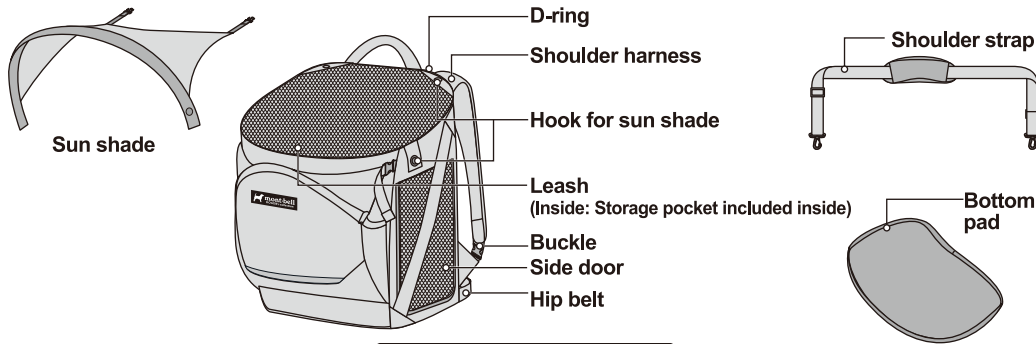
## Dog Carrying Pack

Thank you for purchasing this product. Before using, please carefully read this manual for instructions on the proper care and usage of this product. If you have any questions regarding this product, please contact Montbell Customer Service or the store of original purchase. Keep this manual for future reference.

### Description

This product is a three way convertible carrier pack for small dogs. It may also be used as a convenient kennel on the go or when your dog is in need of a rest. The pack is also equipped with a leash to keep your dog inside.

### Components



### Safety Warnings

Please read carefully.

**WARNING!** Under certain conditions, use of this product can result in major injury or death of canine or human.

- This product is designed for carrying a dog for a short period of time. Do NOT use as a way to "chain" or "tether" a dog.
- Prior to use, check the product's condition and stop using immediately if you notice any deterioration from age/use, damage or irregularities.

**CAUTION!** Under certain conditions, use of this product can result in injury or property damage of canine or human.

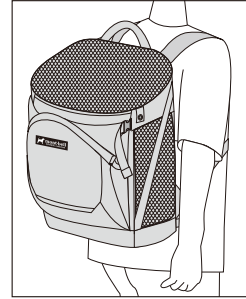
- Before using this product, practice using at home so you and your dog can become familiar with the product and its features.
- Though this pack was designed for use on public transportation, please contact local public transportation authorities regarding rules and requirements for pet transportation.
- Take care when bending down so your dog does not fall out of the pack.
- When your dog is inside the carrier, be sure to keep an eye on it at all times and watch out for tangling in the leash.
- Do NOT carry with the lid open, as it may cause product deformation.
- If left in direct sunlight, this product may reach high temperatures, leading to a risk of heatstroke. Always make sure that the temperature inside the carrier is not too high on hot days.
- Please follow recommended care and storage instructions. Improper care and storage can lead to a decrease in performance.

### Prior to use, inspect this product for:

- Frays on straps
- Properly functioning buckles

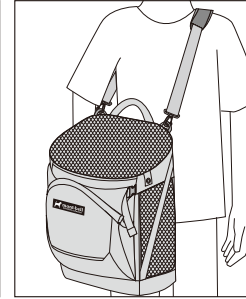
### Directions

○ When carrying on your back



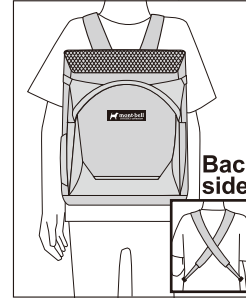
Take out the shoulder harness and fasten the buckles.

○ When carrying on your shoulder



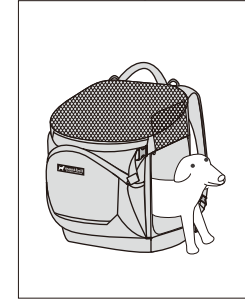
Attach the included shoulder harness straps hooks to the D-rings. To prevent the shoulder harnesses from getting in the way, remove from the buckles and stow in the back panel.

○ When carrying on your front



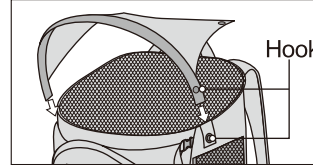
Cross the shoulder harnesses over your back and fasten to the buckles.

○ When using as a kennel

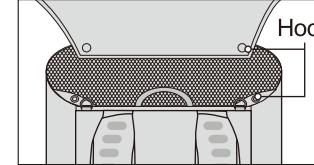


Place product down and open the side door for use as a convenient temporary kennel.

○ Installing sun shade



① Install the ends of the sun shade onto the pack and attach the hook.



② Attach the rear hook.

### Care

Improper care and storage can shorten the lifespan of this product. To extend the lifespan of this product, please follow the recommendations below.

- After use, wash with water and dry properly. For heavy soiling, wash using a mild soap and rinse thoroughly.

### Storage

- When storing for an extended period of time, store in a well ventilated, cool, dry place out of direct sunlight.

### Warranty

Montbell's warranty covers all defects in materials and workmanship to the original owner, for the lifetime of the product. If a product ever fails due to a manufacturing defect, Montbell will repair or replace the product at Montbell's discretion. This warranty does not cover damage(s) caused by accident, improper care, negligence, misuse, alterations or normal wear and tear. Damage(s) not covered under warranty will be repaired at a reasonable rate. If you would like to make a warranty inquiry, please contact Montbell Customer Service or the store of original purchase.

### Specifications

**Style** : #1133316, #1133317  
**Name** : Dog Carrying Pack M, L  
**Capacity** : M: Approximately 6 kg (13lbs), L: Approximately 9 kg (20lbs)  
 \*May not fit all dogs depending on the size and breed.

All product specifications and design are subject to change without prior notice. Actual product specifications may vary.

mont-bell Co.,Ltd.

2-2-2 Shinmachi, Nishi-ku, Osaka 550-0013 JAPAN

<https://www.montbell.com/>