

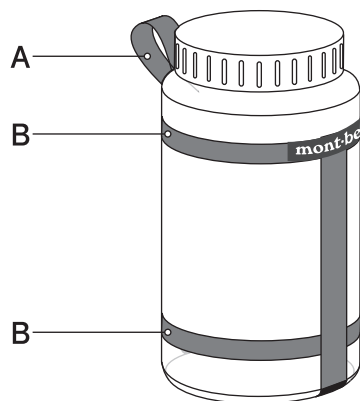
32-258-1602



mont-bell

Ration Container

開口部が広い防水ケースです。壊れにくく、バッグなどに入れても潰れることがないのでナッツやスナック類等も安心して入れることができます。



A カラビナなどを装着できるループ付き

B ケースを囲むテープ

ケースのまわりをテープで囲んでいるので、持ち運びに便利です。

⚠️ ご使用上の注意

このケースは防水ケースであり、飲料用のボトルではありません。水などの飲料水を入れたり、食料品を直接入れないでください。食料品等を入れる際は、包装紙等に入れたまま収納してください。

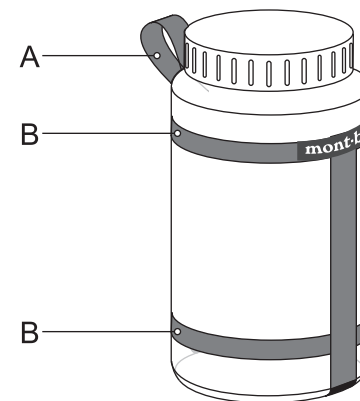
32-258-1602



mont-bell

Ration Container

This waterproof case has a wide opening. The Ration container is resistant to breaking and won't collapse when packed in a bag, making it great for carrying snacks like nuts or cookies.



A: Carabiner loop

B: Straps for easier carrying

⚠️ Caution

Though this container is waterproof, it is not suitable for storing food or liquids out of their packaging. Do not put loose food or liquids directly into the container, leave them in their original packaging.