

## ● お手入れ方法

間違っただお手入れ方法や保管方法は本製品の寿命を縮めます。使用後や保管時は以下の点を参考にしてください。

- 使用後は、泥汚れなどをあらかじめ水洗いし、陰干して乾燥後に収納してください。汚れたまま、あるいは濡れたまま長時間放置するとカビが発生する可能性があります。汚れたまま、あるいは濡れたまま長時間放置するとカビが発生する可能性があります。
- 長期の使用により、タープ本体のはっ水性能（水を弾く力）が低下した場合は別売のはっ水スプレーをご使用ください。
- ドライクリーニングや洗濯機による洗濯はしないでください。生地を傷める恐れがあります。
- ポールやペグは汚れを濡れタオルで拭き取った後、機械油を薄く塗っておきます。ポールは接合部にのみ、塗布します。

## ■ 保管方法

- 本製品を長期間使用せずに保管する場合は、なるべくゆるくたたみ、直射日光の当たらない風通しの良い場所に保管してください。付属の収納袋は、携行性を重視しているため、きつめにたたまいと入らないので使用を避けてください。
- 火のそばや暖房器具のそばなどの高温になる所に置かないでください。変形や損傷の原因になります。

## ■ アフターサービス

お買い求めいただきました本製品は万全を期して製造しておりますが、万一不備な点がございましたら、お買い求めいただいた販売店、もしくは下記の弊社窓口までご連絡ください。

製造上の欠陥による不具合の場合は無償で交換させていただきます。なお、修理、交換等の要否につきましては、弊社の裁量にて判断させていただきます。

なお、以下のような原因での破損、不良につきましては保証いたしませんのでご了承ください。

- 本製品の誤った使用方法によるもの
- 間違っただお手入れ、保管方法、経年変化による素材劣化
- 乱暴な取り扱いによるもの
- その他、製造上の欠陥以外の原因によるもの

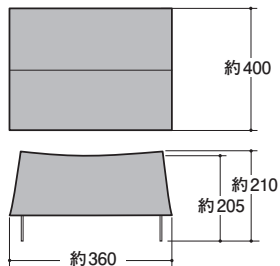
破損時は弊社にて診断をして、修理が可能な場合はご要望により有償にて修理させていただきます。

## ■ 仕様・サイズ

### ○ 寸法

※図中の単位はcmです。

- レクタタープ #1122794



### ○ 構成

- レクタタープ  
タープ本体1、収納袋（本体用）1、収納袋（ポール用）1、メインポール用張り綱 8m×2本（φ5mm）、サイド用張り綱 2m×4本（φ5mm）、アルミペグ 27cm×8本、収納袋（ペグ用）1  
※ポールは付属していません。

### ○ 素材

- 本体：68デニール・ポリエステル・リップストップ [耐水圧 1,500mm ウレタン・コーティング、難燃加工]

レクタタープには下記の製品が対応しています。必要に応じてお求めください。

別売 オプション	●メインポール：アルミタープポール210(2本)	●レクタタープ オプショナルメッシュ		
	●サブポール：アルミタープポール120(最大4本)	●レクタタープ メッシュスクリーン		
	<b>メイン</b> 210cm	<b>メイン</b> 210cm	<b>サブ</b> 120cm	
	×2	×2	×2 または ×4	

## ■ その他

本製品の仕様、デザインは予告なく変更されることがあります。また、重量などのスペックには誤差が生じる場合があります。

# mont-bell

## 取扱説明書

# レクタタープ

### Rectangle Tarp

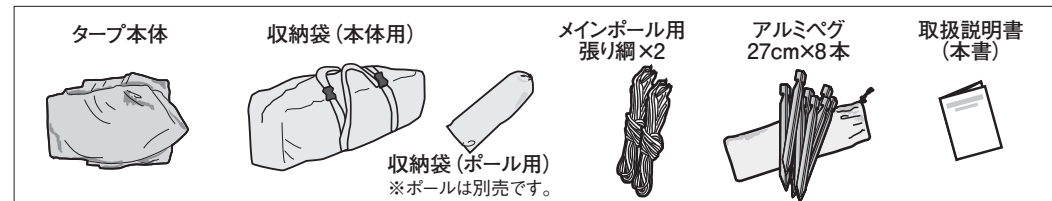
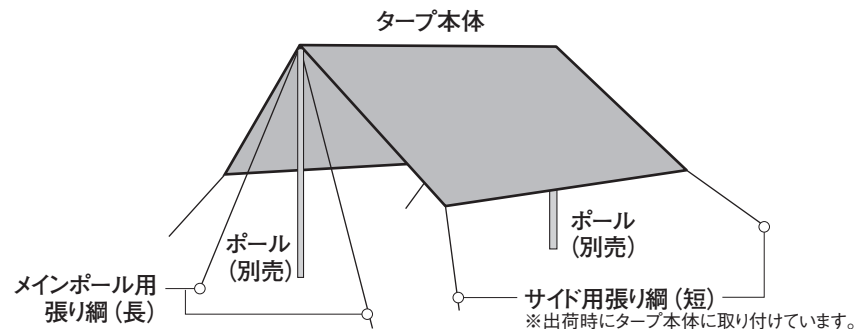
この度はお買いあげいただき、誠にありがとうございます。この取扱説明書（以下「本説明書」といいます）は本製品の正しい取扱方法を説明しています。ご使用前に本説明書をよくお読みいただき、正しい使用方法をご確認ください。

なお、ご不明な点等ございましたら、販売店もしくは（株）モンベル カスタマー・サービスまでお問い合わせください。本説明書は大切に保管してください。

## ■ 特長

本製品は、投影面積の大きさ、耐風性をバランスよく取り入れた大型タープです。リビングスペースやテントの前室としての使用に適しています。通常のタープとしての使用以外にも、別売のレクタタープ オプショナルメッシュやレクタタープ メッシュスクリーンを取り付けることで虫の侵入を防ぎ快適に使用できます。

## ■ 各部の名称



## ■ 安全上の注意 必ずお読みください

**危険** 人が死亡または重傷を負う危険が差し迫って生じることが想定される内容です。

- 本製品内や本製品の近くでは、絶対に火気を使用しないでください。火災や一酸化炭素中毒の恐れがあります。
- 台風、落雷、強風、豪雨、大雪などの厳しい自然条件の際は、キャンプ場の管理担当者の指示に従い安全な場所に避難してください。
- 河原や河川付近に設営する際は気象条件により突然増水することがあります。設営場所は特に注意してください。

**警告** 場合により人が死亡または重傷を負う可能性が想定される内容です。  
軽傷または物的損害が発生する頻度が高いことが想定される内容です。

- 本製品を設営される際は、周囲の環境や気象条件などを充分考慮し、安全を確認してください。
- 本製品の改造や分解などは絶対にしないでください。性能が損なわれ、十分に保護能力が発揮できない恐れがあります。
- 使用前は毎回必ず点検をしてください。老朽化が認められる場合や損傷が認められたり、疑わしい場合は直ちに本製品の使用を中止してください。本来の性能が発揮できない恐れがあります。
- 正しいお手入れ方法、保管方法を守ってください。誤ったお手入れや保管方法を行うと、本来の性能を発揮できない恐れがあります。

**注意** 人が傷害を負ったり物的損害の発生が想定される内容です。

- 稜線上や大木の近く、広い草原では落雷に注意してください。
- キャンプ場やキャンプ許可地以外では使用しないでください。
- 設営地はできるだけ平坦で、危険のない場所を選んでください。
- 使用の際は必ずペグと張り綱で固定してください。砂地や雪上では付属のペグが使用できない場合があります。あらかじめ設営する場所の地面の状態を確認してください。
- 本製品は太陽光線の紫外線により生地が劣化しますので、常設用として使用し続けないでください。
- 硫黄ガスが発生する温泉地等での使用は、生地の劣化を促進させますのでご注意ください。
- 各パーツや付属のペグには鋭利な部分があります。取扱いにご注意ください。
- ポールを伸ばす際は周囲に十分に注意してください。近くに人がいないことを確認してください。
- 小さいお子さまに組立てや、ペグ打ちの作業をさせないでください。
- アルミタープポール210(メイン)と120(サブ)のみ併用可能です。それ以外の長さのポールは使用しないでください。

## ■ 使用前の点検

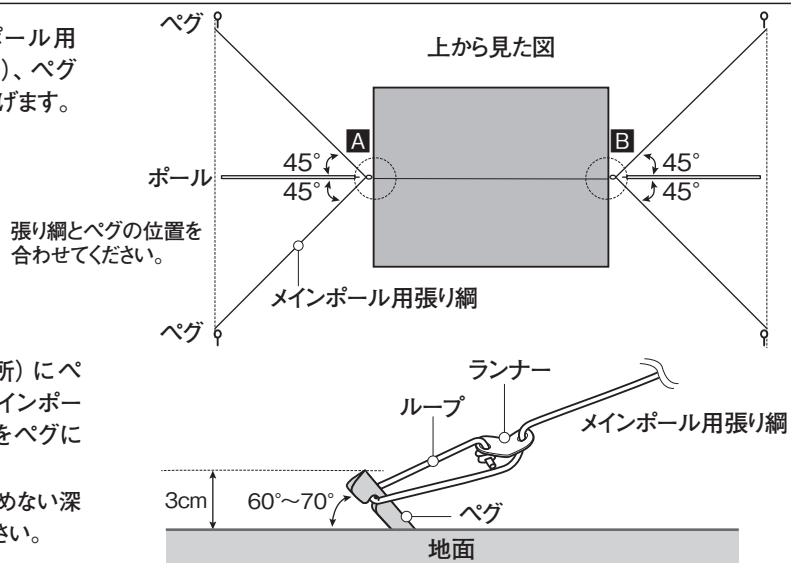
生地に破れがないか

## ■ 使用方法

新しい製品に慣れるため、実際にフィールドへ出かける前に、必ず試し張りを行ってください。

### ○ 組み立て方法

- ①**タープ本体、メインポール用張り綱、ポール(別売)、ペグを図のように地面に広げます。

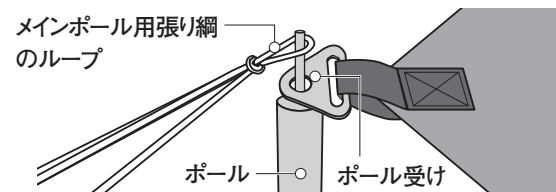


- ②**①の図の位置(4カ所)にペグを打ち込みます。メインポール用張り綱のループをペグに掛けます。

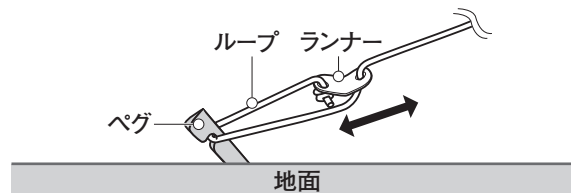
※ペグはこれ以上打ち込めない深さまで、打ち込んでください。

2

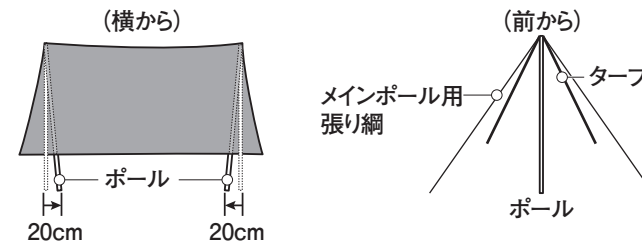
- ③**ポールの先端にタープ本体のポール受け、メインポール用張り綱のループの順に掛け、ポールを前項①のA、Bの場所に垂直になるように立てます。



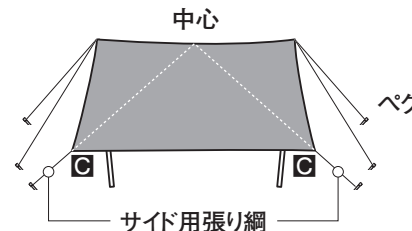
- ④**ポールを垂直に立てたら、ポールを安定させるために、メインポール用張り綱の4カ所のランナーを調節します。



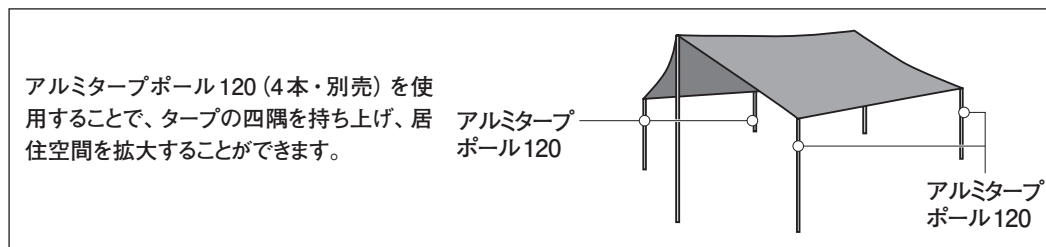
- ⑤**ポールが安定していることを確認し、ポールの下部を20cmほど内側に移動させます。  
※ポールを内側に寄せることで、タープが安定します。



- ⑥**タープ本体上部の中心とタープの四隅(C)の延長線上にペグを打ち込み、サイド用張り綱のループをペグに掛けます(②参照)。

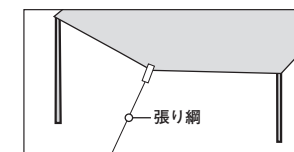


- ⑦**タープがしっかりと張るように、すべての張り綱のランナーを調節します。



### ○ 屋根のループの使用法

地面の状況(傾斜地等)により、雨水が屋根に溜まる際は、屋根の中央のループを張り綱(別売)で引っ張り、雨水が溜まらないようにしてください。



3

**Care** Improper care and storage can shorten the lifespan of this product. To extend the lifespan of this product, please follow the recommendations below.

- Wash away stains and soiling with water. Avoid direct sunlight and allow to air dry in a cool, well-ventilated area. If stored wet or soiled, mold can grow and the fabric can start to prematurely deteriorate.
- Over time the product's water repellent treatment will deteriorate. To restore the product's water repellent abilities, apply a water repellent spray (sold separately).
- Do NOT dry clean or wash in a washing machine. This can damage the product's fabric.
- Use a damp cloth to clean poles and pegs. Afterwards, apply a lubricant. For poles, only lubricate the joints.

**Storage**

- When storing for an extended period of time, store loosely in a well-ventilated, cool, dry place out of direct sunlight. Do NOT store in the included carrying case. The carrying case is only designed for transporting the product.
- To prevent deformation and damage to the product, do NOT store near heat sources.

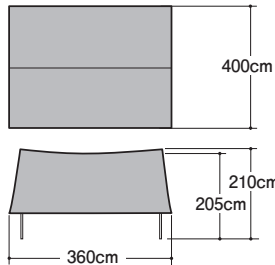
**Warranty**

Montbell's warranty covers all defects in materials and workmanship to the original owner, for the lifetime of the product. If a product ever fails due to a manufacturing defect, Montbell will repair or replace the product at Montbell's discretion. This warranty does not cover damage(s) caused by accident, improper care, negligence, misuse, alterations or normal wear and tear. Damage(s) not covered under warranty will be repaired at a reasonable rate. If you would like to make a warranty inquiry, please contact Montbell Customer Service or the store of original purchase.

**Specifications**

**Dimensions**

- Rectangle Tarp #1122794



**Contents**

- Rectangle Tarp
- 1x Tarp, 1x Tarp carrying case, 1x Pole stuff sack, 2x Main pole guyline (8m long,  $\phi$ 5mm), 4x Side guyline (2m long,  $\phi$ 5mm), 8x Aluminum Peg (27cm), 1x Peg stuff sack
- \*Poles sold separately.

**Materials**

- Tarp: 68-denier polyester ripstop (urethane coating, water pressure resistant to 1,500mm, flame retardant)

Products compatible with the Rectangle Tarp. Purchase as needed.

**Accessories**

- Main pole: Aluminum Tarp Pole 210 (2pcs)
- Sub pole: Aluminum Tarp Pole 120 (up to 4pcs)
- Rectangle Tarp Optional Mesh Screen
- Rectangle Tarp w/ Mesh Screen

Main 210cm x2, Main 210cm x2, Sub 120cm x2 or x4

All product specifications and design are subject to change without prior notice. Actual product specifications may vary.

mont-bell Co.,Ltd.

2-2-2 Shinmachi, Nishi-ku, Osaka 550-0013 JAPAN  
www.montbell.com

mont-bell

User's Manual

# Rectangle Tarp

Rectangle Tarp

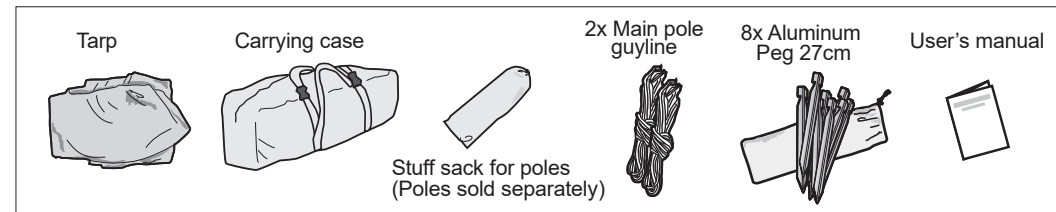
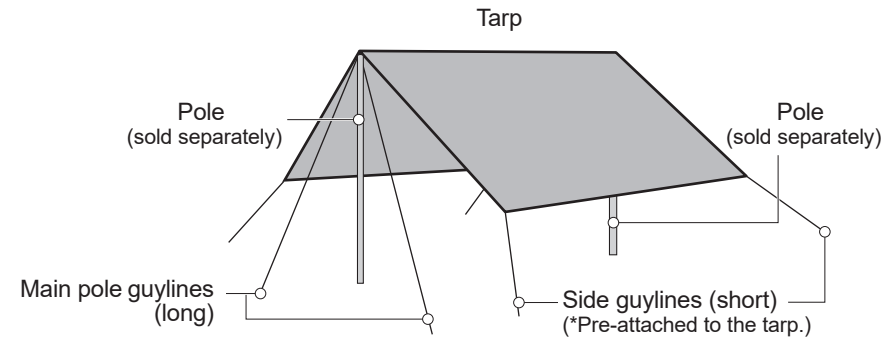
Thank you for purchasing this product. Before using, please carefully read this manual for instructions on the proper care and usage of this product.

If you have any questions regarding this product, please contact Montbell Customer Service or the store of original purchase. Keep this manual for future reference.

**Description**

Constructed to provide wide coverage and withstand wind, delivering excellent use as a standalone tarp or a vestibule to a tent. Attaching a compatible Montbell mesh screen keeps out insects to maintain comfort in camp.

**Components**



**Safety Warnings!** Please read carefully.

**DANGER!** Under certain conditions, use of this product can result in major injury or death.

- NEVER use fire inside or near this product. May result in a fire or carbon monoxide poisoning.
- Follow campsite instructions for evacuation and safety procedures when encountering harsh weather conditions such as typhoons, lightning, strong winds, heavy rain or snow.
- When selecting a campsite near rivers or river beds please take into consideration weather conditions can cause rivers to flood suddenly.



**⚠ WARNINGS!** Under certain conditions, use of this product can result in injury, death, or property damage.

- When selecting a campsite, check the safety of the surrounding area and be aware of weather conditions.
- Do NOT modify or alter this product. Improper modifications and alterations can damage the product and impair functionality.
- Prior to use, check the product's condition and stop using immediately if you notice any deterioration from age/use, damage or irregularities.
- Please follow recommended care and storage instructions. Improper care and storage can lead to a decrease in performance.

**⚠ CAUTION!** Under certain conditions, use of this product can result in injury or property damage.

- Be careful of lightning in the mountains, when close to trees or in open fields.
- Pitch tents, tarps, or shelter only at designated campsites.
- Choose a campsite free of danger and as level as possible.
- Use pegs and guylines to stake your tent, tarp, or shelter at all times. Pegs may not be suitable for all ground conditions, such as sand or snow. Before pitching, check ground conditions to see if staking pegs is possible.
- Ultraviolet rays from the sun may damage the product's fabric. Leaving the product outside for extended periods of time may cause the product to deteriorate rapidly.
- Sulfur gas from natural hot springs can also shorten the product's lifespan.
- Be careful when handling pegs or parts included with the product as they can have sharp edges.
- When assembling the pole, make sure the area is clear and be careful of other people in the area.
- Do NOT allow children to assemble the poles or stake pegs.
- This product can only be used with Aluminum Tarp Pole 210 (main pole) and 120 (sub pole). Do NOT use any other poles.

**■ Prior to use, inspect this product for:** Stop using immediately if you notice any irregularities.

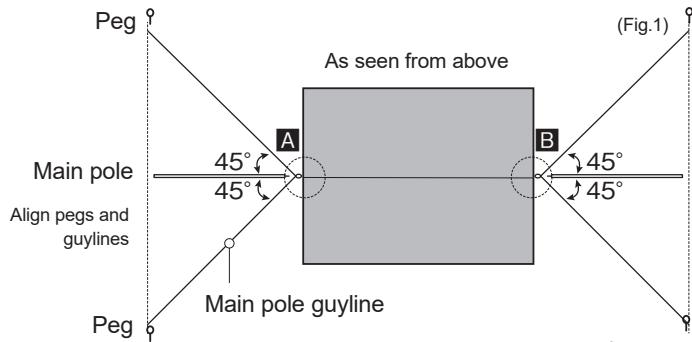
Tears and damage

**■ Directions**

**○ Pitching**

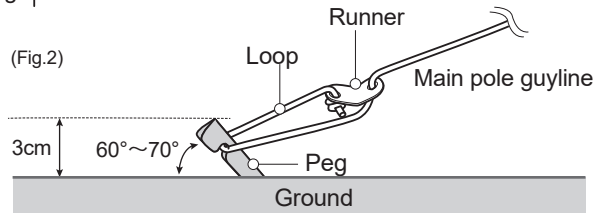
Before using this product for the first time, practice pitching the product to familiarize yourself with the product and its features.

**1** Lay out the tarp, poles (sold separately) and main pole guylines (see Fig. 1).

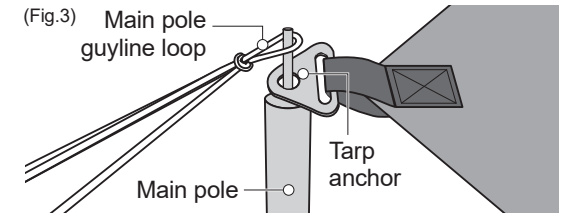


**2** Stake pegs in four locations (see Fig. 1). Loop main pole guylines around pegs (Fig. 2).

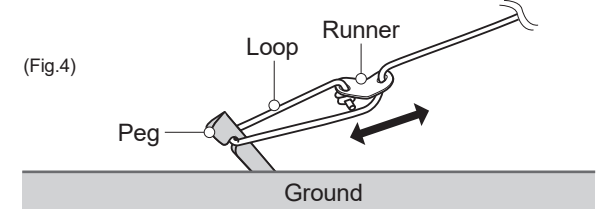
\*Stake pegs as deep as possible.



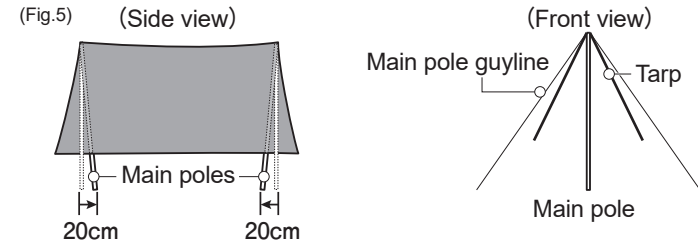
**3** Place the tarp anchors on the tip of the main poles followed by the main pole guyline loops (Fig. 3). Then stand each pole vertically on the ground at points **A** and **B** (see Fig. 1).



**4** Once the poles are vertical, adjust the four runners to tension the main pole guylines and stabilize the poles (Fig. 4).

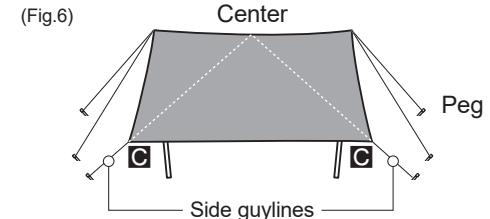


**5** After checking that the poles are correctly positioned, push the bottom of each pole towards the center of the tarp roughly 20cm (Fig. 5).



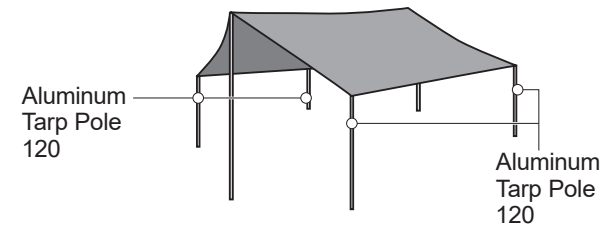
\*By slightly angling the poles inward, the tarp will become more stable.

**6** Stake pegs along diagonal lines extending from the tarp center point through the four corners **C** (Fig. 6), then loop side guylines around the pegs (see Fig. 2).



**7** Adjust the runners on all guylines to make the tarp taut and secure.

It is possible to increase the usable area under the tarp by raising the tarp's corners with Aluminum Tarp Pole 120 (up to 4pcs, sold separately).



**○ Using roof loops**

Depending on ground conditions (e.g., sloping ground), rainwater may pool on the roof. To prevent rainwater from pooling, tension guyline(s) (sold separately) to the loop(s) located in the center for the roof.

