

フィールドハンモック シリーズ

Field Hammock Series

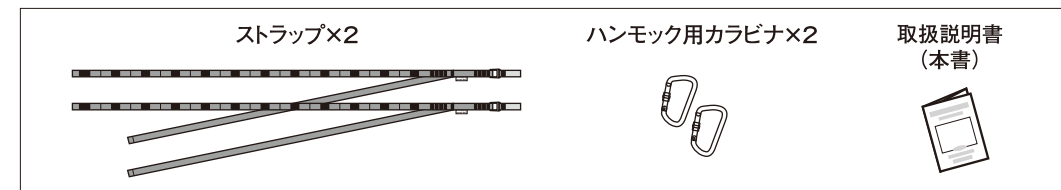
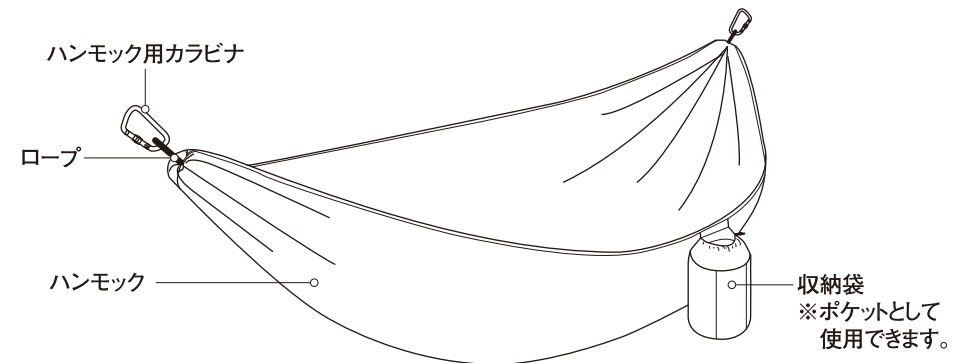
この度はお買いあげいただき、誠にありがとうございます。この取扱説明書(以下「本説明書」といいます)は本製品の正しい取扱方法を説明しています。本製品の誤った使用法は重大な事故につながる危険性があります。ご使用前に本説明書をよくお読みいただき、正しい使用法をご確認ください。

なお、ご不明な点等ございましたら、販売店もしくは(株)モンベル カスタマー・サービスまでお問い合わせください。本説明書は大切に保管してください。

■ 特長

本製品はキャンプサイトなどの木陰で簡単に設営できるハンモックです。体を心地よく包み込み、快適な寝心地です。ポケットブルに収納でき、気軽に携行できます。

■ 各部の名称



■ 安全上の注意 必ずお読みください



警告

場合により人が死亡または重傷を負う可能性が想定される内容です。
軽傷または物的損害が発生する頻度が高いことが想定される内容です。

- 本製品に衝撃のかかるような座り方や、ゆるやかな座り方はしないでください。また、横たわっている際も、大きくゆすらないでください。本製品の上に立つなど、本来の目的と違う用途に絶対に使用しないでください。転倒の恐れがあり大変危険です。

■ その他

本製品の仕様、デザインは予告なく変更されることがあります。また、重量などのスペックには誤差が生じる場合があります。

株式会社 **モンベル** 本社 〒550-0013 大阪市西区新町2-2-2 モンベルホームページ <https://www.montbell.jp/>
商品についてのお問い合わせはカスタマー・サービスまで Tel. 06-6531-3544 フリーコール：0088-22-0031

○高い位置から飛び乗ったり、勢いをつけて乗らないでください。耐荷重内の体重であっても、ハンモックに耐荷重の上限を超えた衝撃がかかり、ケガや本製品が破損する恐れがあります。

○ハンモック使用の際はゆるやかな座り方はしないでください。また、横たわっている際も、大きくゆすらないでください。転倒の恐れがあり大変危険です。また、破損や変形の原因となることがあります。

○お子さまが使用するときは、必ず保護者の管理のもとで使用してください。転落の恐れがあります。

○本製品を焚き火などの火気の近くで、使用しないでください。火災の恐れがあり、大変危険です。

○本製品の改造や分解などは絶対にしないでください。性能が損なわれ、十分に機能が発揮できない恐れがあります。

○使用前に毎回必ず点検をしてください。老朽化や損傷が認められたり、少しでも異常を感じた場合は直ちに使用を中止してください。

○正しいお手入れ方法、保管方法を守ってください。誤ったお手入れや保管を行うと、本来の性能を発揮できない恐れがあります。

○付属のストラップ、カラビナは本製品用の付属品です。クライミングなどの用途に絶対に使用しないでください。

注意 人が傷害を負ったり物的損害の発生が想定される内容です。

○本製品の耐荷重は、約100kgです。耐荷重以上の荷重を加えないでください。
※耐荷重は測定値であり、保証値ではありません。製品にかかる重量は使用方法によって変わりますので、目安としてください。

○付属品以外のカラビナ、テープやストラップを使用しないでください。

○本製品を風雨や直射日光が当たる屋外で長期間設置しないでください。生地強度などが著しく低下する恐れがあります。

○濡れたまま放置しないでください。色が他の物に移ることがあります。

○お子さまに、本製品の組み立てや撤収をさせないでください。ケガの恐れがあります。

○本製品は1人用です。複数人で横たわったり、お子さまを抱いての使用もおやめください。転落やケガの恐れがあります。

○ロープの結び目の状態使用前、使用後に必ず確認してください。緩みがあるなど、出荷時の状態を保っていない場合は、指定の状態になるよう結び直してください。

○ストラップの末端はバックルから10cm以上になるよう保ってください。（※使用方法を参照。）幹からストラップが外れる恐れがあります。

○設置したハンモックを放置しないでください。設置場所から離れる際は、撤収してください。

○使用時は身につけている金具など、鋭利な物に注意してください。就寝中に生地を傷め、破損する恐れがあります。

○本製品を収納する際に、カラビナの潤滑油が本体の生地に付着する場合があります。その際は、付着した部分を中性洗剤とぬるま湯で、もみ洗いしてください。なお、潤滑油が付着しても製品の機能には問題はありません。

使用前の点検 使用にあたっては、毎回必ず次のことを確かめてください。異常が見られた場合は使用しないでください。

- ハンモックに破れがないか
- ロープの結び目に緩みがないか
- ストラップの縫い目にほつれなどがないか
- 退色などの紫外線劣化がおきていないか
- 各カラビナ、バックルに破損が無く、正しく機能するかどうか
- 金属部分にサビや金属腐食が発生していないか

■ 使用方法

○ 設営場所

木と木の間に3~4m程の場所に設営してください。地面に鋭利なものが無く、平坦であることを確認してください。



注意

- あまりにも細い幹に設置しないでください。
- ハンモックを取り付ける前に、幹をゆするなどして、木の強度を確認してください。
- 木が腐っていないか、立ち枯れていないかどうかを確認してください。

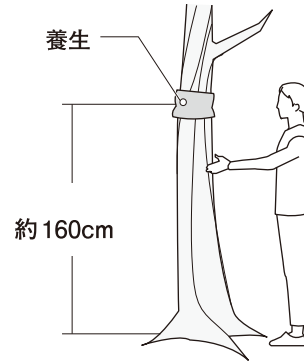
○ 設営方法

① 収納袋から本製品を取り出します。

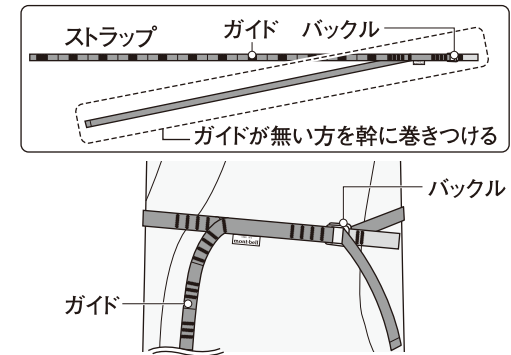
② 木にストラップを取り付けます。

目安の高さは地面から160cmくらいです。

※ストラップを取り付ける前に、タオルなどで木が傷まないよう養生することをお勧めします。

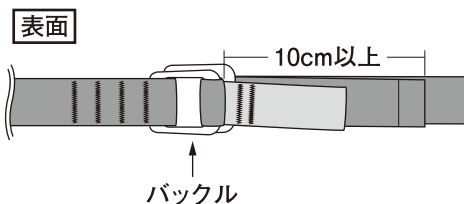
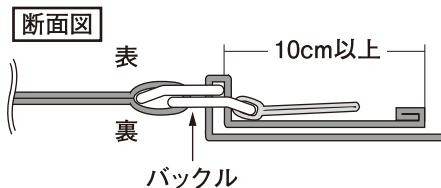


③ ストラップは2股に分かれています。ガイドが付いていない方を幹に巻きつけ、先端をバックルに通します。



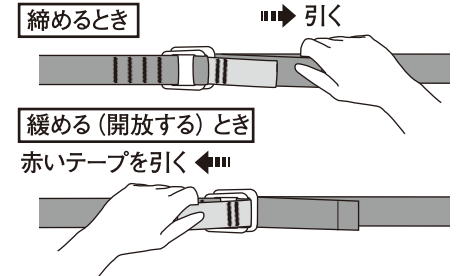
※図は養生を省略して説明しています。

④ ストラップはバックルへ図のように通します。ストラップの末端はバックルから必ず10cm以上出るように調節してください。
※バックルには表裏があります。表裏を間違えないようにストラップを通してください。

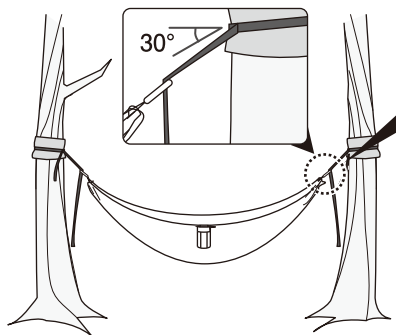


⑤ ストラップと幹の間に隙間ができないように、しっかりとストラップを締めてください。

注意 ストラップが幹からずれて動かないことを、十分に確認してください。隙間があるとハンモック装着後にストラップが動き、落下やケガの恐れがあります。



- ②もう片方のストラップも同様に幹に取り付けます。木の距離に合わせてストラップのガイドにハンモック用カラビナを取り付けます。
※ハンモックを吊り下げる角度の目安は約30°です。



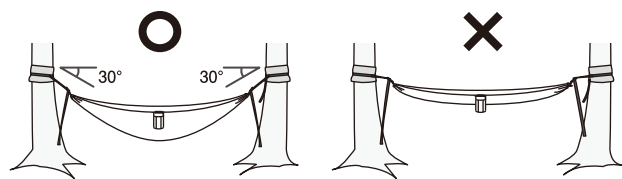
ガイド

カラビナは外れないように、環を回し上げてロックします。

カラビナは縦方向に使用してください。横方向は十分な強度を備えていません。

注意

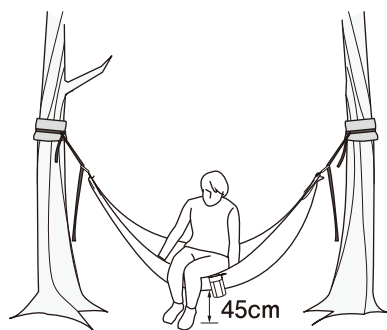
ハンモックはたわませて設置してください。張る力が強いとハンモックが回転しやすくなり、転落の恐れがあります。



- ③ハンモックに乗る前に、ゆっくり体重をかけて正しく設置されていることを確認してください。

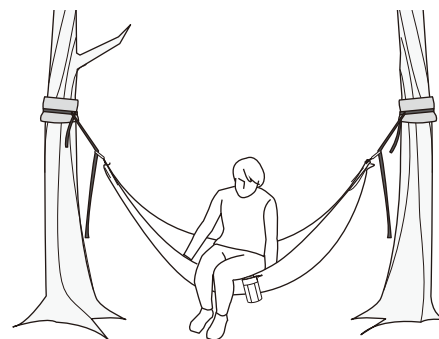


- ④③で問題ない場合は、まずお尻からハンモックの真ん中にゆっくりと座ります。その際、地面からハンモックの最下部が45cm以内になるようにします。45cmよりも高い場合は、②に戻り、ガイドにカラビナをかける位置を調節してください。

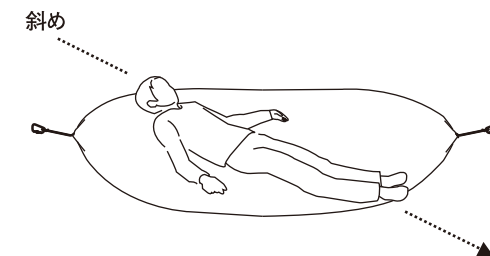


ご使用方法

- ①本製品の真ん中に座ります。



- ②ゆっくり足を乗せ、ハンモックの中央に静かに横たわります。ハンモックに対して図のように斜めに横たわると、安定して使用いただけます。



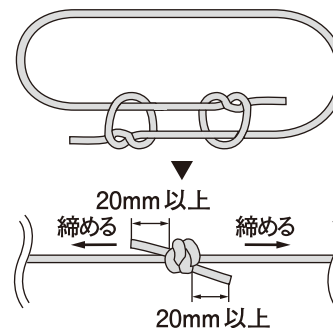
注意

- 本製品に激しく衝撃のかかるような座り方や、ゆするような座り方はしないでください。また、横たわっている際も、大きくゆすらないでください。転倒の恐れがあり大変危険です。また、破損や変形の原因となることがあります。
- 本製品は1人用です。複数人で横たわったり、お子さまを抱いての使用もおやめください。ケガの恐れがあります。
- 高い位置から飛び乗ったり、勢いをつけて乗らないでください。耐荷重内の体重であっても、ハンモックに耐荷重の上限を超えた衝撃がかかり、ケガや本製品が破損する恐れがあります。

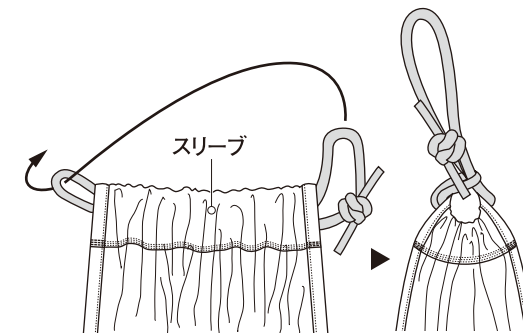
ロープの結び方

- 注意 ロープの結び目を解かないでください。万が一解けた場合は、下記の手順で結んでください。

- ①ロープをハンモックから引き抜き、図のように結びます。

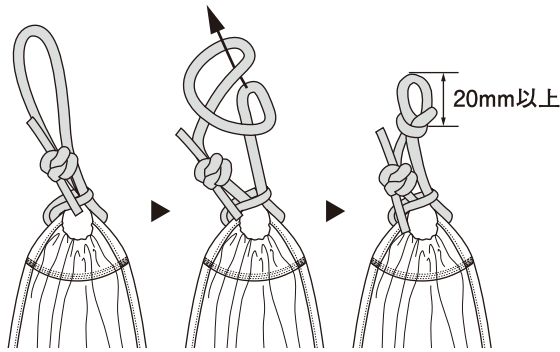


- ②ロープをハンモックのスリーブに通し、ロープの末端を図のように輪に入れて締めます。

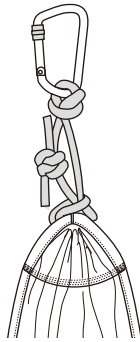


※体重をかけるぐらいの力で結び目を締めた状態で、ロープの末端が20mm以上余っていることを確認してください。

③ロープの先端に図のようにループを作ります。



④ループにカラビナを取り付けます。



○収納方法

①組み立て方法と逆の順序で収納してください。

■お手入れ方法

間違ったお手入れ方法や保管方法は本製品の寿命を縮めます。使用後や保管時は以下の点を参考にしてください。

- 使用後は汚れ、水分をふき取り陰干しし、完全に乾かしてください。汚れたまま、あるいは濡れたまま長時間放置すると色移りやカビやサビが発生する可能性があり、また生地も劣化しやすくなります。
- 海岸やその近くでの使用の際は直接海水に浸らなくても本製品に塩分が付着します。使用後は必ず真水で洗ってください。
- 水洗いでのクリーニング以上のお手入れは不要です。汚れがひどい場合は40℃までのぬるま湯と中性洗剤を使ってください。洗剤成分が残らぬよう十分にすすぎをかけてください。乾燥は直射日光を避け風通しの良い日陰を選んでください。
- シンナー、ベンジンなどの有機溶剤は色落ちや変色などの原因となります。

■保管方法

- 本製品は収納用バッグ等に入れて携帯もしくは保管し、化学薬品との接触、直射日光下での放置を避けてください。保管する際は0℃以上で風通しの良い冷暗所で保管してください。湿度の高い環境での保管は、金属部分の腐食、繊維部分の変質・強度低下の恐れがあります。
- 使用の有無や保管状態にかかわらず、本製品は時間の経過とともに徐々に素材の強度が失われてゆきます。また直射日光下での放置はさらに著しく強度が失われますので避けてください。
- 本製品を火のそばや暖房器具のそばなどの高温になる所に置かないでください。変形や損傷の原因となります。

■廃棄方法

○廃棄方法はお客様の自治体の収集方法に従ってください。

■アフターサービス

お問い合わせいただきました本製品は万全を期して製造しておりますが、万一不備な点がございましたら、お問い合わせいただいた販売店、もしくは下記の弊社窓口までご連絡ください。

製造上の欠陥による不具合の場合は無償で交換させていただきます。なお、修理、交換等の要否につきましては、弊社の裁量にて判断させていただきます。

なお、以下のような原因での破損、不良につきましては保証いたしませんのでご了承ください。

- 本製品の誤った使用方法によるもの
- 間違ったお手入れ、保管方法、経年変化による素材劣化
- 乱暴な取り扱いによるもの
- その他、製造上の欠陥以外の原因によるもの

破損時は弊社にて診断をして、修理が可能な場合はご要望により有償にて修理させていただきます。

■オプション(別売) 本製品は下記の別売のオプションを利用することができます。

●フィールド ハンモック スタンド

キャンプサイトに適した木がない時や、屋内で本製品を使用する際におすすめなハンモック用のスタンドです。工具不要で簡単に組み立てでき、大変便利です。

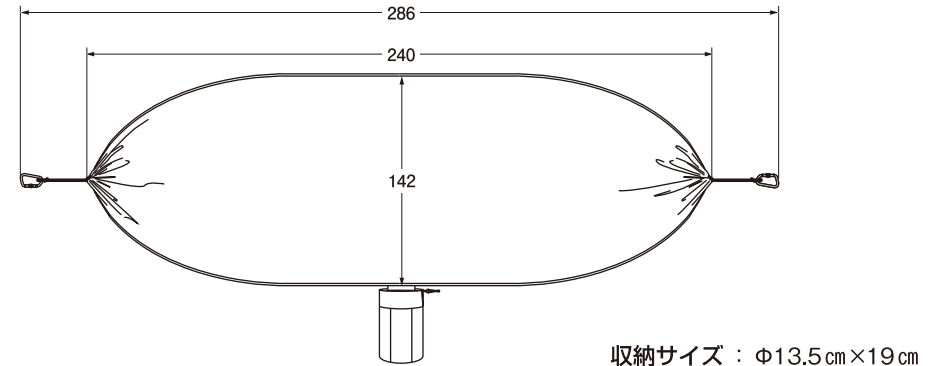
■仕様・サイズ

品番：1122714
 品名：フィールド ハンモック
 耐荷重：約100kg

品番：1122776
 品名：フィールド ハンモック ストラップ
 耐荷重：約100kg

○寸法

※図中の単位はcmです。



○素材

- 生地：ナイロン
- ロープ：高強力ポリエチレン
- ハンモック用カラビナ、バックル：アルミ合金
- ストラップ：ナイロン

MEMO

Field Hammock Series

Field Hammock Series

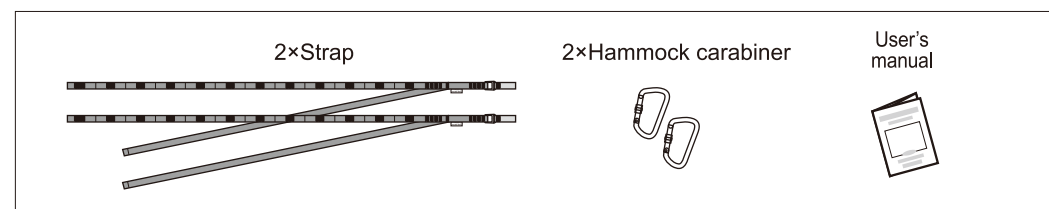
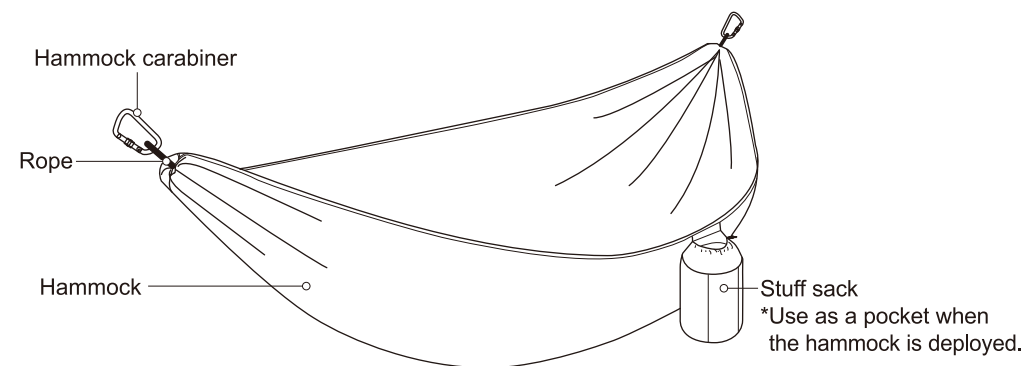
Thank you for purchasing this product. Before using, please carefully read this manual for instructions on the proper care and usage of this product. Improper use of this product may result in serious accidents. Before using, read the user's manual that comes with the product to ensure proper usage.

If you have any questions regarding this product, please contact Montbell Customer Service or the store of original purchase. Keep this manual for future reference.

■ Description

Features quick and easy setup, perfect for hanging in the shade to instantly enhance your campsite. The hammock's fabric gently wraps around you to provide comfort when relaxing or napping. The pocketable design allows for easy transport.

■ Parts



All product specifications and design are subject to change without prior notice. Actual product specifications may vary.

■ Safety Warnings! Please read carefully.

⚠ WARNING! Under certain conditions, use of this product can result in injury, death, or property damage.

- Do NOT bounce or swing in the hammock. Do NOT stand up in the hammock. Do NOT use the hammock for any purpose for which it was not designed. Falling out of the hammock is dangerous.
- Do NOT jump into the hammock. Jumping on or into the hammock could apply excessive forces and damage the hammock or lead to injury.
- Do NOT shake the hammock when sitting. Do NOT excessively shake the hammock when lying down. It is dangerous and may cause the user to fall out, or cause deformation or damage to the product.
- Children MUST be supervised by an adult. Falling out of the hammock is dangerous.
- Do NOT use near flames. Hammock could catch on fire.
- Do NOT modify or alter this product. Improper modifications and alterations can damage the product and impair function.
- Prior to use, check this product's condition and stop using immediately if you notice any deterioration from age/use, damage or irregularities.
- Please follow recommended care and storage instructions. Improper care and storage can lead to a decrease in performance.
- Straps and carabiners are only for use with this hammock. Do NOT use for climbing or any other uses.

⚠ CAUTION! Under certain conditions, use of this product can result in injury or property damage.

- Weight limit for this product is 100kg. Do NOT overload the hammock.
*Weight limit is only a guideline and we do not guarantee this number. Depending on how the hammock is used or hung, the weight limit could change.
- Do NOT use other carabiners or straps with this product.
- Do NOT expose this product to the outside elements for extended periods of times. The fabric may start to prematurely deteriorate.
- Colors can transfer when allowed to sit for an extended period of time while wet.
- Do NOT allow children to set up or dismantle this product.
- This hammock is designed for 1 person. Do NOT use with more than one person or with children. Falling and injury is a possibility.
- Check the rope knots before and after use. If knots are loose, retie according to the explanation in this user's manual. (Check knots even if hammock is brand new)
- Make sure that the end of the strap coming out of the buckle is at least 10cm in length. (See instructions for more details). Strap could slide off of the tree trunk.
- Do NOT leave hammock hanging unattended. When not in use, take hammock down.
- When using the hammock be careful of sharp, metal objects, such as a watch or jewelry. When sleeping you could inadvertently damage the hammock.
- During storage, it is possible for the lubricant on the carabiners to transfer to the hammock's fabric. Although staining may occur, it does not affect functionality. To remove staining, wash by hand with a mild soap in warm water.

■ Prior to use, inspect this product for:

- Tears in the hammock
- Loose knots
- Frayed straps
- Color fading (indicates UV damage)
- Damaged, improperly working carabiners and buckles
- Rusted metal parts

■ Directions

○ Where to hang

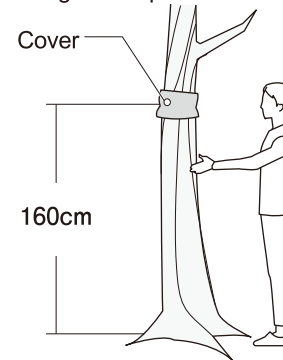
Hang hammock with at least 3 to 4 meters of space between two trees. Make sure that the ground is level and there are no sharp objects below the hammock.

⚠ CAUTION

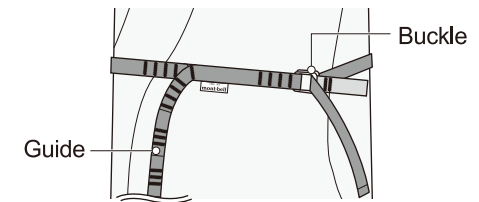
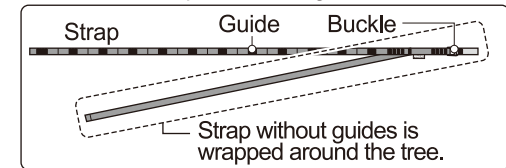
- Do NOT hang from small trees.
- Before hanging the hammock, make sure the tree is able to hold your weight.
- Check to make sure the tree is not rotting or dead.

○ Setting up hammock

- ① Take the hammock out of the stuff sack.
- ② Attach the strap around the tree. Aim to attach the strap about 160cm off the ground.
*To protect the tree, we recommend wrapping a towel or other cover around the trunk before attaching the strap.



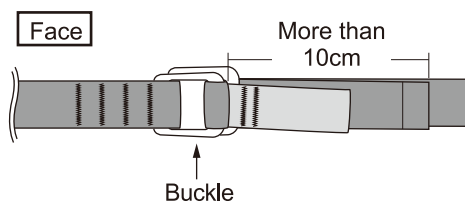
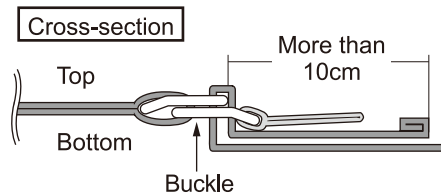
- ③ Straps are divided into two parts. The strap that doesn't have guides is wrapped around the tree and then passed through the buckle.



*Figure does not show the cover for clarity.

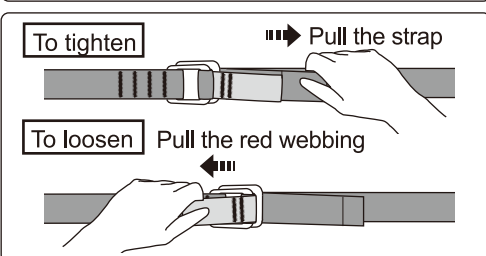
- ④ Pass the strap through the buckle as indicated in the figure below. Make sure the end of the strap is at least 10cm in length.

*Make sure not to mistake the top and bottom of the buckle.

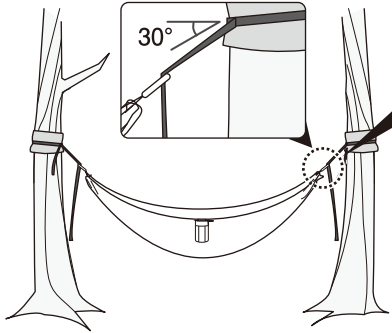


- ⑤ Adjust the strap so it is wrapped completely around the tree trunk.

⚠ Make sure the strap is secure and won't slip or move down the tree trunk. If the strap is loose or there is a gap between the tree and the strap, after the hammock is attached it could fall down during use leading to possible injury.



② Attach the other strap to the other tree. Based on the distance between the trees, attach the hammock to the appropriate guide on the strap. *Aim for a 30 degree angle when the hammock hangs.



⚠️ Screw the carabiners to secure.

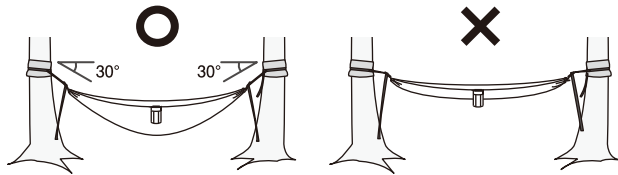
⚠️ Make sure that carabiners are positioned correctly. Strength of a carabiner is significantly weakened when cross-loaded.

○

✗

⚠️ CAUTION

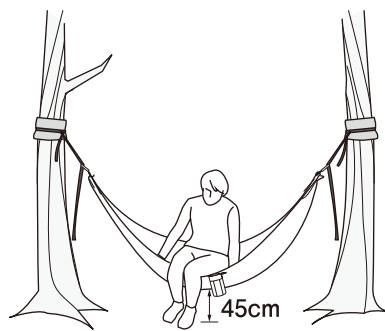
Make sure the hammock hangs down. If the hammock is hung too tightly it will spin and could lead to possibly injury.



③ Before sitting down in the hammock, slowly place your weight on the hammock to check it is hung correctly.

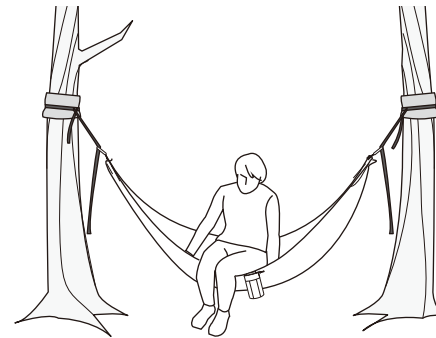


④ If there were no issues in step ③, slowly sit down in the middle of the hammock. Make sure that the hammock is hanging no more than 45cm off the ground. If the hammock is higher than 45cm go back to step ② and adjust where the hammock is attached to the guides.

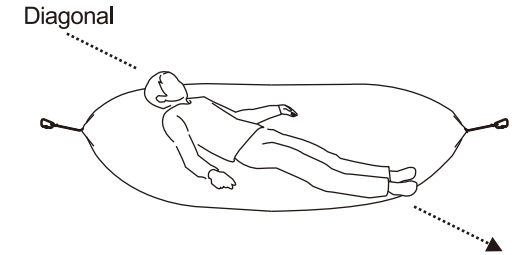


○ **Using hammock**

① Sit in the center of the hammock.



② Slowly bring legs up onto the hammock and lay back carefully. Lying down diagonally inside the hammock provides more stability.



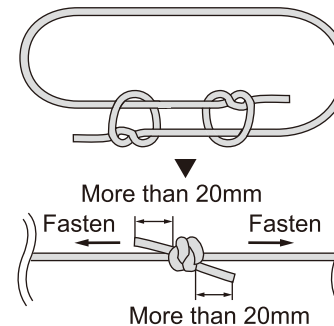
⚠️ CAUTION

- Do NOT bounce or swing in the hammock. Do NOT stand up in the hammock. Do NOT use the hammock for any purpose for which it was not designed. Falling out of the hammock is dangerous.
- This hammock is designed for 1 person. Do NOT use with more than one person or with children. Falling and injury is a possibility.
- Do NOT jump into the hammock. Jumping on or into the hammock could apply excessive forces and damage the hammock or lead to injury.

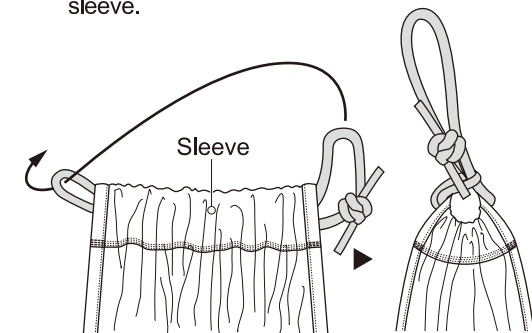
○ **Tying the knots**

⚠️ CAUTION Do NOT untie the knots. In the unlikely chance the knots come undone, follow these steps to retie.

① Pull the rope out of the hammock and retie as shown.

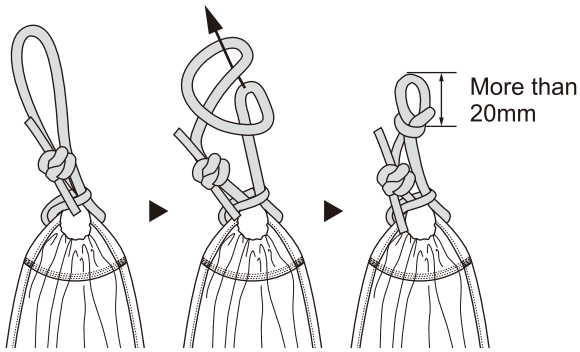


② Use the figure below and reference when looping the rope through the hammock's sleeve.

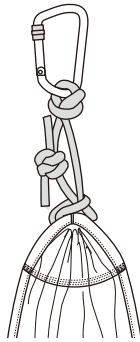


Tension the rope and make sure the ends coming out of the knots are at least 20mm in length, providing around enough tension to support your weight.

③ Finish the knot as shown in the diagram below.



④ Attach the carabiner to the loop.



○ Dismantling

① Follow the previous steps in reverse.

■ Care

- Wipe away stains and spills with a damp cloth. Avoid direct sunlight and allow to air dry in a cool well-ventilated area. If stored wet or soiled, mold can grow, fabric colors can transfer and can start to prematurely deteriorate.
- Although this product may not have direct contact with sea water, it'll be exposed to salty air when used near beaches. Always wash with water after use.
- Wash away stains and soiling with water. When heavily stained or soiled, use lukewarm water under 40°C with mild soap. Wash and rinse thoroughly. Dry in a well-ventilated, cool, dry place away from direct sunlight.
- Solvents such as benzene and paint thinners can cause fading or color change.

■ Storage

- Store or carry this product in a stuff sack and avoid contact with chemical materials and direct sunlight. Store in a well-ventilated, cool, dry room with temperatures over 0°C. Humid environments will cause metal corrosion and fabric deterioration.
- Regardless of use and storage, this product will gradually get weakened with age. Placing it under direct sunlight will significantly decrease its life expectancy.
- To prevent deformation and damage, do NOT store near heat sources.

■ Disposal

- Please follow local regulations regarding waste disposal.

■ Warranty

Montbell's warranty covers all defects in materials and workmanship to the original owner, for the lifetime of the product. If a product ever fails due to a manufacturing defect, Montbell will repair or replace the product at Montbell's discretion. This warranty does not cover damage(s) caused by accident, improper care, negligence, misuse, alterations or normal wear and tear. Damage(s) not covered under warranty will be repaired at a reasonable rate. If you would like to make a warranty inquiry, please contact Montbell Customer Service or the store of original purchase.

■ Accessories (Sold separately)

The following accessories are available for use with this product.

● Field Hammock Stand

Easily assembles without tools to conveniently provide a place to hang your Field Hammock when there are no suitable trees, or when using indoors.

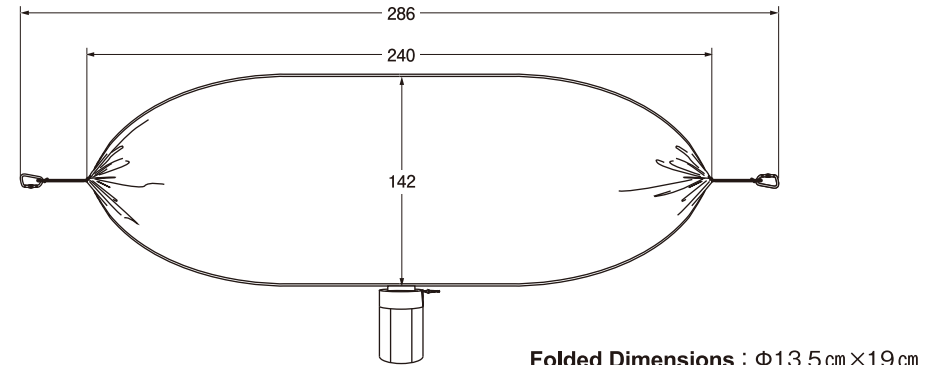
■ Specifications

Style# : 1122714
 Name : Field Hammock
 Weight Limit : 100kg

Style# : 1122776
 Name : Striped Field Hammock
 Weight Limit : 100kg

*Units are in centimeters.

○ Dimensions



○ Materials

- Hammock : nylon
- Rope : high strength polyethylene
- Hammock Carabiner, Buckle : aluminum alloy
- Strap : nylon

MEMO