

32-112-1503

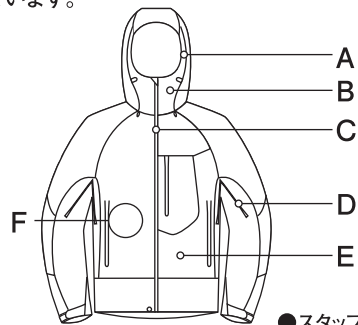


mont-bell

Dyna Action Parka

世界最高水準の防水透湿性を誇るゴアテックス®プロを使用。レインウエアにも匹敵する軽量コンパクト性と耐久性を両立しています。

GORE-TEX[®]
Pro



●スタッフバッグが
付属します

A トライアクスル・フード

顔の周囲、ひさしの上下、首回りの3方向から調節ができ、ヘルメットの着用の有無に関わらず、抜群のフィット感が得られる独自の立体パターンのフードです。

B エアレーションシステム

呼吸によるゴーグルなどの曇りを防ぎます。

C アクアテクト®ジッパー

ジッパー部分からの浸水を防止。軽量化を実現し着脱も容易です。

D スムース・ピットジップ

脇下に開閉しやすいピットジップを設けて、蒸れを解消します。

E リードインコード・システム

ポケット内のドローコードで、ウエスト、裾のフィット感を簡単に調節可能。

F ジッパーつき内ポケット

32-438-1503

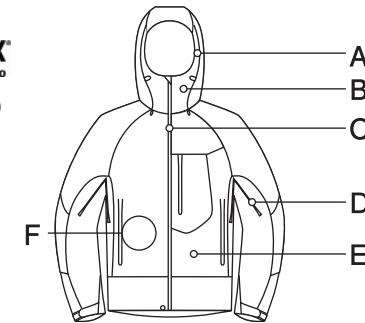


mont-bell

Dyna Action Parka

Incorporating GORE-TEX pro, the world's highest standard for waterproof breathable fabric. The Dyna Action is durable but as lightweight and compact as rainwear.

GORE-TEX[®]
Pro



*Comes with stuff sack

A 3-way adjustable hood

B Anti-fogging Collar

C Aqua-Tect™ Zipper

D Pit zip

E Draw cords for hem adjustment hidden in pockets

F Inner pocket with zipper