

■ 廃棄方法

○廃棄方法はお客様の自治体の収集方法に従ってください。

■ アフターサービス

ご購入いただきました本製品は万全を期して製造しておりますが、万一不備な点がございましたら、お問い合わせいただいた販売店、もしくは下記の弊社窓口までご連絡ください。

製造上の欠陥による不具合の場合は無償で交換させていただきます。なお、修理、交換等の要否につきましては、弊社の裁量にて判断させていただきます。

なお、以下のような原因での破損、不良につきましては保証いたしませんのでご了承ください。

- 本製品の誤った使用方法によるもの
- 間違ったお手入れ、保管方法、経年変化による素材劣化
- 乱暴な取り扱いによるもの
- その他、製造上の欠陥以外の原因によるもの

破損時は弊社にて診断をして、修理が可能な場合はご要望により有償にて修理させていただきます。

■ 仕様

品番	1894013	明るさ	125ルーメン
品名	ペンダントライト	出力ポート	1A
LED	3W (クリア製)	入力	DC12V
色温	3000ケルビン (電球色)	ACアダプター	100V~240V

■ その他

本製品の仕様、デザインは予告なく変更されることがあります。また、重量などのスペックには誤差が生じる場合があります。

保証規定

保証期間内に、正常な使用状態において、万一故障・異常が発生した場合は無料で修理または修理が困難であれば交換いたします。

次の項目に該当する場合は本保証書規定の対象外になり、有料の修理又は交換となります。

1. 本保証書の提示がない場合
2. 本保証書の未記入、あるいは字句を書き換えられた場合
3. 不当な改造や修理による故障又は損傷
4. 取り扱い上の不注意、誤使用による故障または損傷
5. お買い上げ後の移動、落下あるいは輸送による故障または損傷
6. 使用中に生じたキズ、破損による外観の変化
7. 火災、地震、水害その他天災事変などによる故障または損傷

本書は再発行いたしませんので、紛失しないよう大切に保管してください。

保証書に関して取得する個人情報につきましては、保証目的以外に使用いたしません。

保証書

お客様へ

本書は、輸入販売元である株式会社モンベルが本記載の保証規定の定めに従って無料修理または修理が困難であれば交換をお約束するものです。

お買い上げ日から1年間以内に万一、正常な使用状態において故障・異常が発生した場合は、本商品と本書をお買い上げの販売店にご持参ください。

販売店様へ

本保証書にご販売店印などご購入日の日付を記載の上、お客様にお渡しください。

お客様記入欄	お客様名	ご住所

販売店
お買い上げ日 年 月 日



取扱説明書

ペンダントライト

Pendant Light

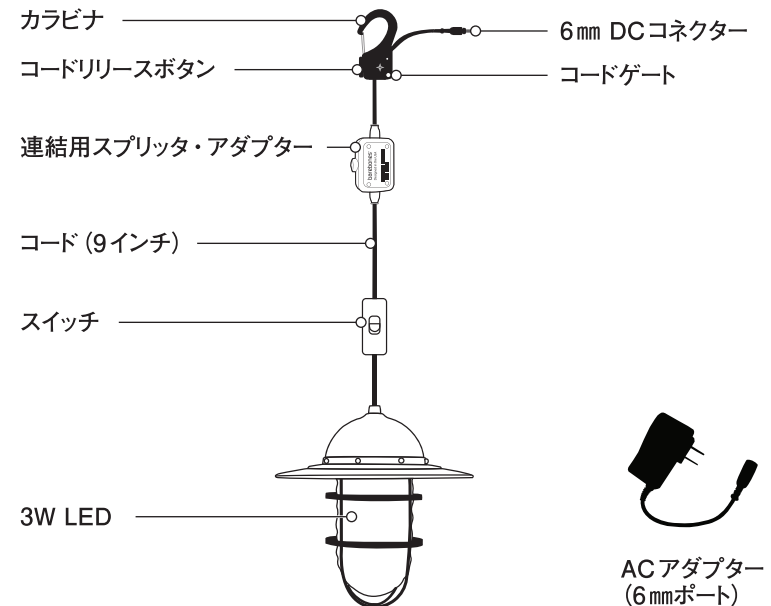
この度はご購入いただき、誠にありがとうございます。この取扱説明書（以下「本説明書」といいます）は本製品の正しい取扱方法を説明しています。ご使用前に本説明書をよくお読みいただき、正しい使用方法をご確認ください。

なお、ご不明な点等ございましたら、販売店もしくは（株）モンベル カスタマー・サービスまでお問い合わせください。本説明書は大切に保管してください。

■ 特長

本製品は、複数連結ができるLEDランタンです。別売のゴールゼロ社製パワーパック、および付属のACアダプターを使用して、点灯することができます。

■ 各部の名称



■ 安全上の注意 必ずお読みください

警告 場合により人が死亡または重傷を負う可能性が想定される内容です。
軽傷または物的損害が発生する頻度が高いことが想定される内容です。

- **分解や改造を行わないでください。**
感電や火災、事故の恐れがあります。
- **使用前に毎回必ず点検をしてください。**
老朽化が認められる場合や損傷が認められたり、疑わしい場合には直ちに本製品の使用を中止してください。本来の性能が発揮できない恐れがあります。
- **水中や高温多湿の場所では使用しないでください。**
感電や漏電、事故の原因となります。
- **使用後は必ず消灯してください。**
スイッチを入れたまま放置すると、発熱や発火の原因となる場合があります。

注意 人が傷害を負ったり物的損害の発生が想定される内容です。

- **子供が近づかない場所に設置してください。**
小さなパーツの誤飲や感電など、思わぬアクシデントを招く恐れがあります。
- **ケーブルを踏みつけたり痛めたりしないでください。**
感電、発熱、火災の恐れがあります。
- **火気を近づけないでください。**
本製品の一部は可燃性です。
- **正しいお手入れ方法、保管方法を守ってください。**
- **目に直接光を当てないでください。**
目の傷害の原因となる場合があります。
- **本製品に同梱されているACアダプターは、本製品以外の電気機器では使用できません。**

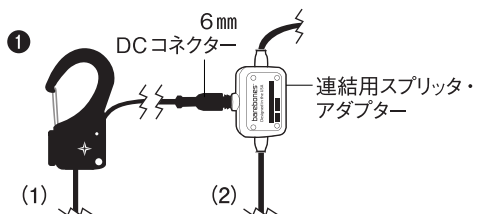
■ 使用方法

○ 本製品への接続方法

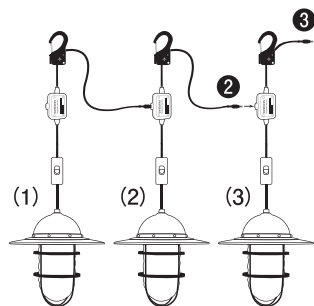
- 別売のゴールゼロ社製パワーパック
別売のシェルバシシリーズ・イェティシリーズのパワーパックの6mm 12Vポートに本製品の6mm DCコネクタを接続してください。
- 付属のACアダプター
付属のACアダプターに6mmDCコネクタを接続してください。

○ 連結方法(下図参照)

- ① **本製品を2つ連結する**
本製品 (1) の6mm DCコネクタを、本製品 (2) の連結用スプリッタ・アダプターに接続してください。
- ② **さらに、本製品をもう1つ連結する**
本製品 (2) の6mm DCコネクタを、本製品 (3) の連結用スプリッタ・アダプターに接続してください。
- ③ **連結した本製品を電源に接続する**
3つ目に連結した本製品 (3) の6mm DCコネクタを付属のACアダプターおよび、別売のゴールゼロ社製パワーパックに接続してください。



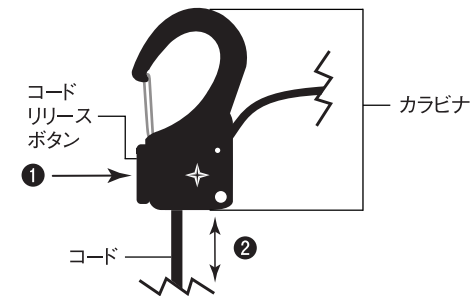
2



○ カラビナの使用方法

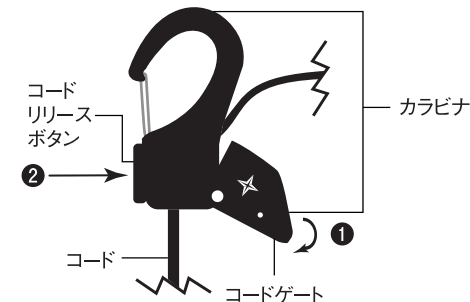
○ 高さを調節する場合

- ① コードリリースボタンを押したままにしてください。
- ② カラビナを上下に動かして高さを調節してください。お好みの高さが決まりましたら、コードリリースボタンを離してください。



○ カラビナをコードから外す場合

- ① コードゲートを回転させ下にさげてください。
- ② コードリリースボタンを押したままカラビナからコードを外してください。



■ お手入れ方法

間違ったお手入れ方法や保管方法は本製品の寿命を縮めます。使用後や保管時は以下の点を参考にしてください。

- 汚れたときは、良く絞った柔らかい布でふいてください。硬い布でふいたり、強くこすると、表面に傷が付く恐れがあります。また、ガソリン、シンナー、ベンジン等の溶剤や漂白剤などは使用しないでください。

■ 保管方法

- 雨露、粉塵、塩害、直射日光、紫外線、高温、多湿を受けない、風通しの良い乾燥した場所(0℃~40℃)で保管してください。
- 直射日光に曝される車の中などの高温となる場所に本製品を放置しないでください。変形や損傷の原因になります。
- 子供の手の届かないところに保管してください。

■ よくある質問

○ LED電球を交換する必要はありますか？

本製品のLED電球の寿命は20,000時間で、1年間の保証付きです。基本的にはLED電球を交換する必要がないように設計されています。

○ 本製品は防水ですか？

本製品は耐候性があり荒天でも大丈夫な設計ですが、完全防水ではありません。

○ 本製品は何個まで連結できますか？

本製品は3個まで連結できます。さらに連結させることもできますが、均一に点灯しない場合があります。

3