

■ 廃棄方法

- 廃棄方法はお住まいの自治体の収集方法に従ってください。
- 個人で本製品を焼却しないでください。内蔵電池が破裂、もしくは中の液体が流れ出る恐れがあります。

■ アフターサービス

お買い求めいただきました本製品は万全を期して製造しておりますが、万一不備な点がございましたら、お買い求めいただいた販売店、もしくは下記の弊社窓口までご連絡ください。

製造上の欠陥による不具合の場合は無償で交換させていただきます。なお、修理、交換等の要否につきましては、弊社の裁量にて判断させていただきます。

なお、以下のような原因での破損、不良につきましては保証いたしませんのでご了承ください。

- 本製品の誤った使用方法によるもの
- 間違ってお手入れ、保管方法、経年変化による素材劣化
- 乱暴な取り扱いによるもの
- その他、製造上の欠陥以外の原因によるもの

破損時は弊社にて診断をして、修理が可能な場合はご要望により有償にて修理させていただきます。

■ 仕様

品番：1893170 品名：トーチ250

充電時間 ●ノマド3.5ソーラーパネルから・・・約10～20時間 ●ノマド7ソーラーパネルから・・・約7～14時間

●内蔵ソーラーパネルから・・・約23～46時間 ●USBポートから・・・約7時間

※充電時間は条件により異なります。 ※自己放電するため、3～6ヶ月ごとに充電してください。

照射時間 ●(フラッシュライト) 光量ロー / 約15時間 光量ハイ / 約7時間

●(フラッドライト) 光量ロー / 約48時間 光量ハイ / 約22時間

●(手回し充電時) 約2分点灯 ※1分間に120回転させた場合

使用光源 ●2.2W 温白色LED, 最大250ルーメン

入力 ●USB経由：5V, 最大1A (5W) まで

●手回し：2.2W ※1分間に120回転させた場合

出力 ●USB出力：5V, 最大1.5A (7.5W) まで

○構成

- バッテリーの種類：リチウムイオン電池
 - バッテリー容量：16.3Wh (3.7V, 4,400mAh)
 - 耐用回数目安：約数百回 (使用条件により変化します)
- ※制御システムとしてCharging Protection およびLow Battery Protection内蔵。

○その他

- サイズ：25.4cm (縦) × 8.9cm (横) × 4.5cm (高さ)
- 保証期間：6ヶ月
- 安全規格：FCC, CE, RoHS
- 使用可能温度域：0～40℃

■ その他

本製品の仕様、デザインは予告なく変更されることがあります。また、重量などのスペックには誤差が生じる場合があります。

保証規定

保証期間内に、正常な使用状態において、万一故障・異常が発生した場合は無料で修理または修理が困難であれば交換いたします。

次の項目に該当する場合は本保証書規定の対象外になり、有料の修理又は交換となります。

1. 本保証書の提示がない場合
2. 本保証書の未記入、あるいは字句を書き換えられた場合
3. 不当な改造や修理による故障又は損傷
4. 取り扱い上の不注意、誤使用による故障または損傷
5. お買い上げ後の移動、落下あるいは輸送による故障または損傷
6. 使用中に生じたキズ、破損による外観の変化
7. 火災、地震、水害その他天災事変などによる故障または損傷
8. 充電池など消耗品の交換

本書は再発行いたしませんので、紛失しないよう大切に保管してください。

保証書に関して取得する個人情報につきましては、保証目的以外に使用いたしません。

保証書

お客様へ

本書は、輸入販売元である株式会社モンベルが本書記載の保証規定の定めに従って無料修理または修理が困難であれば交換をお約束するものです。

お買い上げ日から6ヵ月間以内に、万一、正常な使用状態において故障・異常が発生した場合は、本商品と本書をお買い上げの販売店にご持参ください。

販売店様へ

本保証書にご販売店印などご購入日の日付を記載の上、お客様にお渡しください。

お客様名	ご住所
お客様記入欄	

販売店	お買い上げ日	年	月	日
-----	--------	---	---	---

本書は再発行いたしませんので、紛失しないよう大切に保管してください。

保証書に関して取得する個人情報につきましては、保証目的以外に使用いたしません。

GOALZERO
POWER ANYWHERE

取扱説明書

トーチ 250

Torch 250

この度はお買いあげいただき、誠にありがとうございます。この取扱説明書(以下「本説明書」といいます)は本製品の正しい取扱方法を説明しています。ご使用前に本説明書をよくお読みいただき、正しい使用方法をご確認ください。

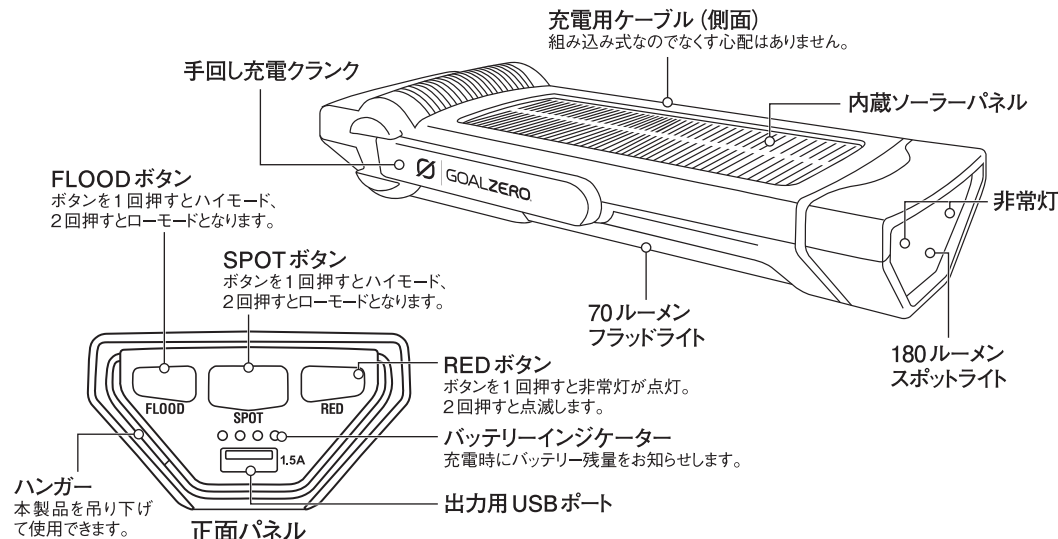
なお、ご不明な点等ございましたら、販売店もしくは(株)モンベル カスタマー・サービスまでお問い合わせください。本説明書は大切に保管してください。

■ 特長

本製品は、内蔵充電電池付のライトです。緊急時の非常灯としてもご使用いただけます。

充電は、内蔵のソーラーパネルや別売のゴールゼロ社製ソーラーパネル、USB電源から行うことが可能です。本体のハンドルを回すことでも充電できます。また、緊急時には内蔵充電電池に蓄えた電気を、USB端子を通じてお持ちの携帯電話などの電子機器に充電することも可能です。

■ 各部の名称



■ 安全上の注意 必ずお読みください

危険 人が死亡または重傷を負う危険が差し迫って生じることが想定される内容です。

- 高温下で使用しないでください。
変形、発火、破裂、火災、故障の恐れがあります。
- 重い物の下に置いたり、強い衝撃、圧力、振動等にさらさないでください。
破損や火災、膨張、爆発、液漏れ、化学火傷の恐れがあります。
- 水中や常に水に浸かるような場所では使用しないでください。
本製品に防水性はありません。感電や漏電、事故の恐れや、充電電池の発火、膨張、爆発、液漏れ、化学火傷の恐れがあります。

- 分解や改造を行わないでください。
感電や火災、事故の恐れがあります。
- 異臭、発熱、変色、変形などの異常が見られた場合は直ちに使用を中止してください。
感電や発火、膨張、爆発、液漏れ、化学火傷の恐れがあります。

警告 場合により人が死亡または重傷を負う可能性が想定される内容です。
軽傷または物的損害が発生する頻度が高いことが想定される内容です。

- 寝袋や布団などに覆われた状態で使用しないでください。
発熱や火災の恐れがあります。
- 電子レンジや高压容器には入れないでください。
爆発や火災を招く恐れがあります。
- 使用前には毎回必ず点検をしてください。
老朽化が認められる場合や損傷が認められたり、疑わしい場合には直ちに本製品の使用を中止してください。
本来の性能が発揮できない恐れがあります。
- 他の機器を接続する場合は十分に注意してください。
接続する機器の取扱説明書を十分に理解して接続してください。誤った接続方法は感電や漏電、事故の恐れがあります。
- 子供が近づかない場所に設置してください。
小さなパーツの誤飲や感電など、思わぬアクシデントを招く恐れがあります。
- ケーブルを踏みつけたり痛めたりしないでください。
感電、発熱、火災の恐れがあります。
- 火気を近づけないでください。
本製品の一部は可燃性です。
- 正しいお手入れ方法、保管方法を守ってください。

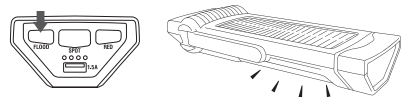
注意 人が傷害を負ったり物的損害の発生が想定される内容です。

- 緊急時や災害時に本製品を確実に使用できるようにLEDライトや手回し充電が正常に機能することを定期的（1ヶ月に1回程度）に確認してください。
- 充電を行う場合はそれぞれの機器に対応したケーブルが必要です。
携帯電話などへの充電を行う為には、別途各携帯電話会社純正、もしくは推奨のUSB充電に対応したUSBケーブルをご用意いただく必要があります。また、お使いの電子機器に、USBケーブルを差込めない仕様の場合は、本製品はご利用いただけません。
- すべてのUSB充電対応機器への充電を保証するものではありません。
電子機器の仕様によっては充電できないこともあります。詳しくはご使用の電子機器の取扱説明書をご覧ください。
- 接続する機器によっては、登録内容のメモリーが突然消失する可能性があります（接続する機器の取扱説明書をご覧ください）。接続する機器の登録内容は必ずバックアップを取ってからご使用ください。本製品の使用に際して、登録内容などの保障は一切いたしませんので、あらかじめご了承ください。
- 内蔵充電電池は交換できません。

■ 使用方法

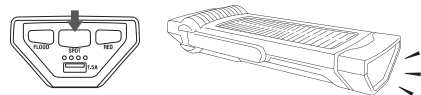
○ フラッドライトとして

FLOOD スイッチを1回押すと、高照度で点灯し、2回押すと低照度で点灯します。



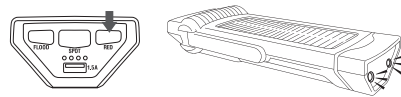
○ スポットライトとして

SPOT スイッチを1回押すと、高照度で点灯し、2回押すと低照度で点灯します。



○ 非常灯として

RED スイッチを1回押すと、赤色の非常灯が点灯し、2回押すと点滅します。



※それぞれの点灯時にバッテリー残量が正面パネルのバッテリーインジケータ（青ライト）に表示されます。

○ 本製品への充電方法

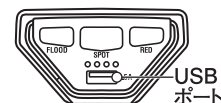
- 別売ソーラーパネルから
別売のゴールゼロ製ノアドシリーズソーラーパネルと本製品に組み込まれているUSB端子を接続します。接続すると自動的に充電が始まります。
- USBポートから
本製品に組み込まれているUSB端子をお使いの電子機器のUSBポートに接続します。接続すると自動的に充電が始まります。
- 内蔵ソーラーパネルから
本製品のソーラーパネルを太陽に向けると自動的に充電が始まります。
- 手回し充電
① 本体上部の充電用ハンドルを起こし、1秒間に約2回転位（少し抵抗を感じるくらい）のスピードで回します。
② 1分間の手回し充電で約2分間ランタンが点灯します。

警告 過充電の恐れがありますので手回し充電の場合は5分以上の充電は行わないでください。

※それぞれの充電時のバッテリーの充電状況は正面パネルのバッテリーインジケータ（青ライト）の点灯によって確認できます。

○ 本製品より他の電子機器への充電方法

パネルに設けられたUSBポートにUSBケーブル（別売）とお持ちの電子機器を接続し、充電してください。接続すると自動的に充電が始まります。バッテリーの充電状況は正面パネルのバッテリーインジケータ（青ライト）の点灯によって確認できます。



※本製品は照明として設計されており、お持ちの機器によっては満充電するだけの電力はありません。

■ お手入れ方法

間違ったお手入れ方法や保管方法は本製品の寿命を縮めます。使用後や保管時は以下の点を参考にしてください。

- 汚れたときは、良く絞った柔らかい布でふいてください。硬い布でふいたり、強くこすると、表面に傷が付く恐れがあります。また、ガンリン、シンナー、ベンジン等の溶剤や漂白剤などは使用しないでください。

■ 保管方法

- 雨露、粉塵、直射日光、紫外線、高温、多湿を受けることがない、風通しの良い乾燥した場所（0℃～40℃）で保管してください。
- 直射日光に曝される車の中などの高温となる場所に本製品を放置しないでください。変形や損傷の原因になります。
- 子供の手の届かないところに保管してください。
- バッテリーは使用しなくても保管中に自然に放電し、使用できなくなることがあります。長期間使用せずに保管していた場合は、使用する前に充電電池を再充電してください。

■ よくある質問

○ どの程度の頻度で本製品を充電するべきですか？

3ヶ月に1度充電することをお勧めします。バッテリーの残量は正面パネルのバッテリーインジケータ（青ライト）の点灯によって確認できます。

○ 充電用ハンドルの回転の向きはありますか？

ありません。どちらの向きに回転させても大丈夫です。1分間の手回し充電で約2分点灯します。

○ 本製品から充電しても、満充電になりません。なぜですか？

本製品は照明として設計されており、お持ちの電子機器の容量によっては、満充電できない場合があります。そのような場合は、ゴールゼロ製のガイド10プラスバッテリーパックやシェルパシリーズバッテリーパックからの充電をお勧めします。