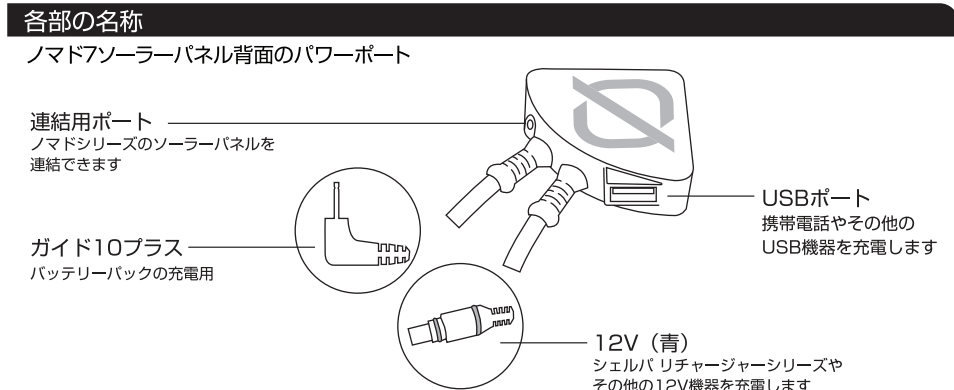


仕様	
使用について 充電時間 ●ガイド10プラス バッテリーパック ……約2～4時間 ●スイッチ8 リチャージャー ……約3.75～6時間 ●USB機器(携帯電話、MP3プレイヤー) ……約1～3時間	出力 ●ミニソーラーポート：6-7.5V、最大1A(7W)まで ●ソーラーポート：15V、最大0.3A(5W)まで ●USB出力：5V、最大1A(5W)まで
ソーラーパネル仕様	単結晶シリコン型 ●最大出力 ……7 W ●開放電圧 ……6.5-7V ●変換効率 ……17-18%
その他 ●サイズ(収納時)：16.5cm(横)×24.1cm(縦)×3.8cm(厚み) ●保証期間：1年 ●安全規格：FCC ●最適作動温度域：-17～48℃	

ソーラーパネルについて
 本製品のソーラーパネルの出力は、光の強さに比例して電流が発生し、ソーラーパネルの温度により発生する電圧が若干変わる特性があります。そのため実際に使用する際には、日射の強さやソーラーパネルの温度の変化に伴い、発電量が変化します。

※商品仕様、デザインは予告なく変更する場合があります。重量などのスペックに誤差が生じる場合があります。



⚠ 危険 人が死亡または重傷を負う危険が差し迫って生じることが想定される内容です。

■ **バッテリーを併用する際には十分に注意してください。**
 バッテリーを併用する際には、バッテリーの取扱説明書を十分に読み、特性・安全上の注意を十分ご理解の上お使いください。バッテリーは大電流を流すことができるため、取り扱いを誤ると重大事故につながる恐れがあります。

■ **水中や常に水に浸かるような場所では使用しないでください。**
 感電や漏電、事故の原因となります。

■ **接続作業は乾燥した状態で行ってください。**
 本製品や設置場所・衣服が濡れている場合は感電する恐れがありますので接続を行わないでください。

⚠ 警告 人が死亡または重傷を負う可能性が想定される内容です。
 軽傷または物的損害が発生する頻度が高いことが想定される内容です。

■ **火気を近づけないでください。**
 本製品の一部は可燃性です。破損や火災の原因となります。

■ **発電以外の用途には使用しないでください。**
 感電や火災、事故の原因となります。

■ **分解や改造を行わないでください。**
 感電や火災、事故の原因となります。

■ **確実に固定して使用してください。**
 風圧や積雪などに耐える強度がない場所には設置しないでください。固定が不十分な状態で使用されると、落下による破損や事故の原因となります。

■ **本製品のソーラーパネルやケーブルに傷を付けないでください。また、無理な力が加わらないようにしてください。**
 感電や漏電、事故の原因となります。

■ **鏡やレンズなどで光を当てないでください。**
 本製品は平面非集光形です。鏡やレンズで光を当てると破損や事故の原因となります。

■ **洗剤や薬品で本製品を清掃しないでください。**
 部材が変質し、絶縁機能を失い、感電や事故の原因となります。

■ **異常や破損した状態で使用しないでください。**
 感電や漏電、事故の原因となります。

■ **他の機器を接続する場合は十分に注意してください。**
 接続する機器の取扱説明書を十分に理解して接続してください。誤った接続方法は感電や漏電、事故の原因となります。

■ **子供が近づかない場所に設置してください。**
 落下による事故や感電の原因となります。

■ **その他**
 人命に関わる設備、機器および高度な信頼性を必要とする設備、機器での使用は絶対にしないでください。

⚠ 注意 人が障害を負ったり物的損害の発生が想定される内容です。

■ **ソーラーパネルに硬いものを落とさないでください。**
 破損の原因となります。

■ **接続する機器によっては、登録内容のメモリーが突然消失する可能性があります(接続する機器の取扱説明書をご覧ください)。**接続する機器の登録内容は必ずバックアップを取ってからご使用ください。本製品の使用に際して、登録内容などの保障は一切いたしませんので、あらかじめご了承ください。

メンテナンス

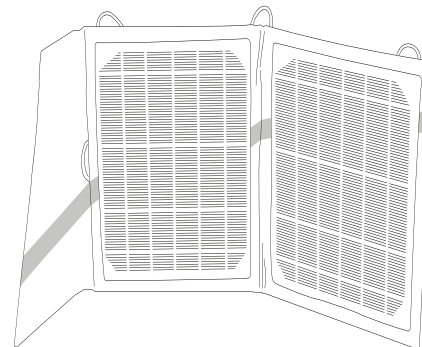
●木の葉や鳥の糞などがソーラーパネルの受光面に付着した場合は、すみやかに取り除いてください。
 ●ソーラーパネルが汚れている場合は、柔らかい布やスポンジに水を少量含ませて拭き取ってください。

※商品仕様、デザインは予告なく変更する場合があります。重量などのスペックに誤差が生じる場合があります。

NOMAD 7 SOLAR PANEL
 ノマド 7 ソーラーパネル

取扱説明書

輸入販売元
株式会社 モンベル
 本 社 〒550-0013 大阪市西区新町2-2-2
 商品についてのお問い合わせはカスタマー・サービスまで
 Tel.06-6531-3544 フリーコール：☎ 0088-22-0031
 モンベルホームページ <http://www.montbell.jp>
 We proudly support Tifie Humanitarian
 WWW.TIFIE.ORG



07-261-130820

FAQ(よくある質問)

- **本製品自体は蓄電できるのですか？**
 いいえ。本製品は日光に当たっているときにしか発電しません。最大限の発電を得るためには、本製品を太陽に向けてください。こうすることによって、太陽発電の効率が高まります。また、曇や窓ガラスは発電効率を低下させますのでご注意ください。太陽光エネルギーを蓄えたい場合は、本製品とガイド10プラスバッテリーパックを組み合わせでお使いください。
- **本製品から直接充電できる機器はどんなものがありますか？**
 携帯電話やGPS、iPodなどのUSB機器や12V機器をお使いになれます。USB機器と12V機器を同時に充電できますが、充電速度は遅くなります。
- **防水仕様ですか？**
 パネルは耐候性に優れており、多少の雪や雨にさらされても問題ありません。
- **携帯電話がうまく充電できないのですが…。**
 携帯電話の種類によっては、恒常的で一定した電力を必要とします。パネルの角度を調節するとともに、プラグを携帯電話に押し直してみてください。ほとんどの充電トラブルは、ゴールゼロのガイド10プラスバッテリーパックのような充電器を用いることで解決できます。
- **複数の本製品を連結して使用することはできますか？**
 はい。複数のパネルを使用することで充電時間を短縮することができます。一度に最大4枚までパネルを連結することが可能です。

07-261-130820