



取扱説明書

ダブルバック ハーネス

Doubleback™ Harness

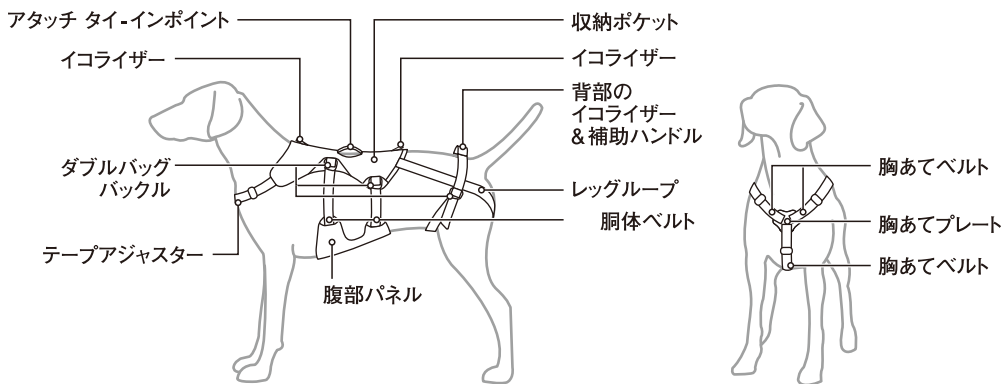
この度はお買いあげいただき、誠にありがとうございます。この取扱説明書（以下「本説明書」といいます）は本製品の正しい取扱方法を説明しています。ご使用前に本説明書をよくお読みいただき、正しい使用方法をご確認ください。

なお、ご不明な点等ございましたら、販売店もしくは（株）モンベル カスタマー・サービスまでお問い合わせください。本説明書は大切に保管してください。

■ 特長

見通しの良い開けた場所で、安全に愛犬を持ち上げ、吊り下げることができるように設計された犬用ビレーハーネスです。愛犬に本製品を着用させることで、険しい地形でも安全で快適にクライミングできる十分な強度を備えています。

■ 各部の名称



■ 安全上の注意 必ずお読みください

危険 人や犬が死亡または重傷を負う危険が差し迫って生じることが想定される内容です。

○登山、クライミングは常に潜在的な危険をはらんでいます。たとえ用具の正しい選択、使用、お手入れ、保管を行なっても重傷や死亡事故などに至る危険性を完全に排除することは出来ません。個人の責任において登山、クライミングを行なってください。製造元の RUFFWEAR 社、および輸入元の（株）モンベルでは本製品の誤った使用に起因する損害や重傷、死亡事故に対していかなる責任をも負いません。

○本製品を実際にご使用になる前にサイズが適切であり、また使用目的に適した快適性を備えているかを確認するために、本製品を犬に着用させ安全な状況でテストを行ってください。

警告 場合により人や犬が死亡または重傷を負う可能性が想定される内容です。軽傷または物的損害が発生する頻度が高いことが想定される内容です。

- 本製品は愛犬と一緒に安全にクライミングを行うための犬用ビレーハーネスです。その他の用途には使用しないでください。
- 本製品の改造や分解などは絶対にしないでください。本来の性能を発揮できない恐れがあります。
- 使用前は毎回必ず点検をしてください。老朽化が認められる場合や損傷が認められたり、疑わしい場合は直ちに本製品の使用を中止してください。
- 衝撃や圧迫を受けた本製品は、外観の如何に関わらず、使用しないでください。
- 正しいお手入れ方法、保管方法を守ってください。誤ったお手入れや保管方法は、本来の性能を発揮できない恐れがあります。
- 本製品の消耗が進んでいると判断される場合には、本製品を廃棄し、新しいものを購入してください。本製品を廃棄する時は、次に使わないように切断するなどして、破棄してください。
- バッテリー液（強酸）や漂白剤（強アルカリ）などの化学薬品を浴びた場合、繊維部分も金属部分も腐食により損傷を受け、変質している恐れがありますので使用しないでください。

注意 人や犬が傷害を負ったり物的損害の発生が想定される内容です。

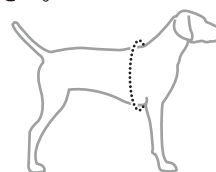
- 使用する前に、安全な状態で本製品のフィッティングを試してください。
- 愛犬に本製品のいかなるパーツも絶対に噛ませないようにしてください。
- 本製品の強度に疑いがある場合は、すぐに使用を中止し、廃棄してください。
- 使用中は愛犬から目を離さないでください。
- 本製品を取り付ける際は、常にレッグループを使用してください。
- ダブルバック バックルにベルトを通す際は、ダブルバック バックルに刻印されている「△DANGER△」の警告がベルトで見えなくなるようにベルトを通してください。
- ベルトがダブルバック バックルを通して折り返されて締められた後、ダブルバック バックルとベルトの端までが最低5cm程度の余裕があることを確認してください。
- ATTACHと表記されている赤い持ち手部分のみをタイ-インポイント（ロープとの接続部分）として使用してください。

■ 使用前の点検 使用にあたっては、毎回必ず次のことを確かめてください。

- ベルトや本体に穴や破れ、摩耗がないか
- ベルトや本体が焦げていたり、溶けていないか
- ベルトや本体が紫外線により、色あせしていないか
- 縫い目に摩耗やすり切れがないか
- ダブルバック バックルにひび割れ、腐食、ばり、損傷、変形がないか
- 愛犬が本製品のパーツを噛んで傷んでいないか

■ 使用方法

- **サイズ確認**
本製品を安全に使用するには、適切なサイズ選びが欠かせません。正確なサイズは、サイズ表を参照してください。



サイズ表 (胸回り)

XS	43-56 cm	17-22 in
S	56-69 cm	22-27 in
M	69-81 cm	27-32 in
L/XL	81-107 cm	32-42 in

※サイズが範囲内でも犬種や体型によりサイズが合わない場合があります。

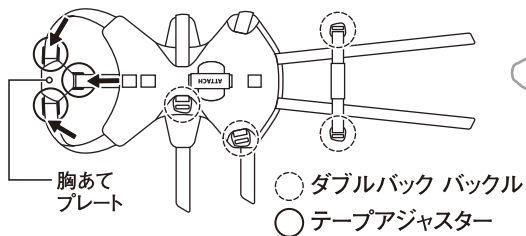
○ 装着方法

実際にフィールドへ出かける前に必ず下記の装着、使用方法を試し、本製品に慣れてください。

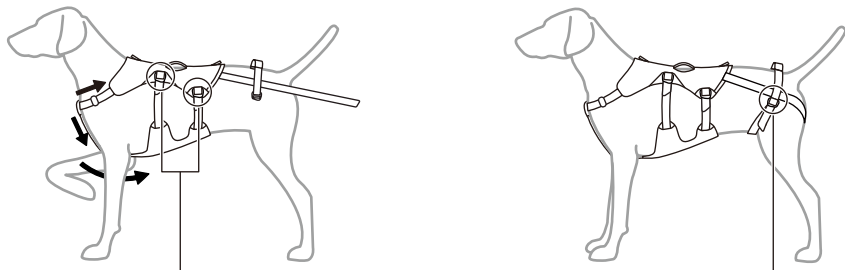
愛犬に本製品を装着する

動画での説明は、www.ruffwear.com/Doubleback-Harness をご覧ください。

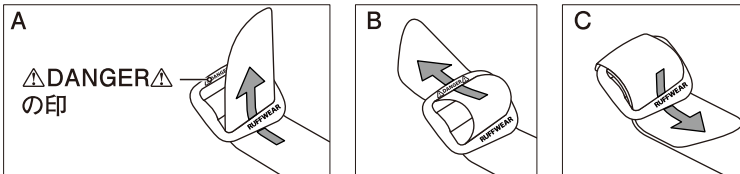
- ①ダブルバック バックルから全てのベルトを外します。テープアジャスターを胸あてプレートに寄せ、胸あてストラップを緩めます。
- ②本製品を愛犬の頭からかぶせます。



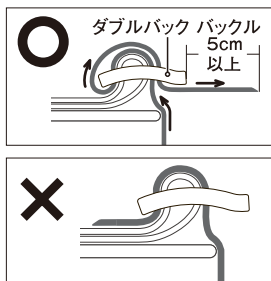
- ③胸あてとベルトの間に前足を通します。テープアジャスターを調節し、胸あてストラップを締めます。胴周りのベルトをダブルバックバックルに通します。ベルトは下記のA、B、Cの順でしっかりと締めます。
- ④レッグループのベルトを後ろ足にそれぞれ回してダブルバックバックルに通し、下記のA、B、Cの順でしっかりと締めます。



ベルトの通し方



⚠
注意



ダブルバック バックルに刻印されている「△DANGER△」の警告が見えなくなるようにベルトを通します。ベルトに5cmの余りが無い状態で、荷重すると折り返し部分がすり抜けベルトが解放する恐れがあり、大変危険です。

ベルトが正しくベルトに通されていない場合は、ダブルバックバックルに刻印されている「△DANGER△」の警告が見えません。これは誤ったベルトの通し方です。ハーネスはしっかりと固定されていません。この状態ではハーネスを正しく使用することはできません。

3

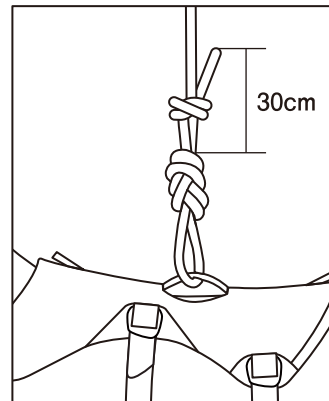
○ ロープをタイ-インポイントに取りつける方法

ロープの取り付け方法は2通りあります。

⚠
注意

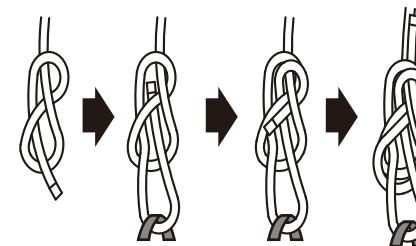
ロープは必ず本製品上の“ATTACH”と表記された赤いアタッチ タイ-インポイントにのみ取り付けてください。ハーネスの他の部分をアタッチ タイ-インポイントとして絶対 사용하지 しないでください。

- ①タイ-インポイントに「8の字結び」でロープの末端に取りつける。

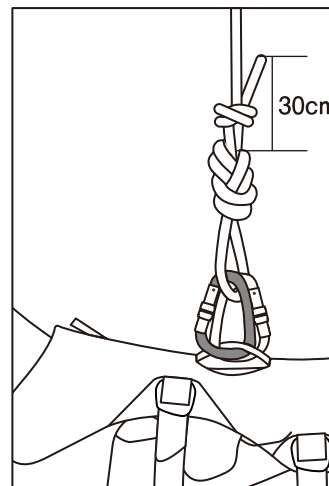


ロープの結び方

ロープの取り付けには「8の字」結びを推奨します。その際、結び目から出たロープ末端の余りは安全確認のため30cm以上となるようにし、末端処理(片結び)をしてください。

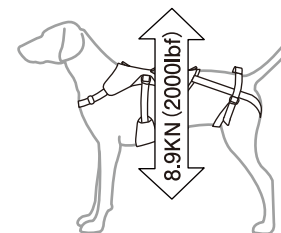


- ②2つの安全環付きカラビナを交互にロープの輪に通し取りつける。



■ 強度

強度は8.9KN (2000lbf) です。



4

■ お手入れ方法

間違ったお手入れ方法や保管方法は本製品の寿命を縮めます。
使用后や保管時は以下の点を参考にしてください。

- 汚れた際は中性洗剤を使い、手洗いしてください。
- ドライクリーニングや洗濯機による洗濯はしないでください。生地を傷める恐れがあります。
- 漂白剤は使用しないでください。
- アイロンをかけないでください。
- 乾燥機は使用しないでください。
- 濡れたまま長時間放置しないでください。

■ 保管方法

- 本製品を長期間使用せずに保管する場合は、直射日光の当たらない風通しの良く、暗い場所に保管してください。
- 火のそばや暖房器具のそばなどの高温になる所に置かないでください。変形や損傷の原因になります。

■ 破棄方法

- 本製品を使用しなくなった場合は、以後使用されることが無いようにベルトを切るなどして廃棄してください。
- 廃棄方法はお住まいの自治体の収集方法に従ってください。

■ アフターサービス

お買い求めいただきました本製品は万全を期して製造しておりますが、万一不備な点がございましたら、お買い求めいただいた販売店、もしくは下記の弊社窓口までご連絡ください。

製造上の欠陥による不具合の場合は無償で交換させていただきます。なお、修理、交換等の要否につきましては、弊社の裁量にて判断させていただきます。

なお、以下のような原因での破損、不良につきましては保証いたしませんのでご了承ください。

- 本製品の誤った使用方法によるもの
- 間違ったお手入れ、保管方法、経年変化による素材劣化
- 乱暴な取り扱いによるもの
- その他、製造上の欠陥以外の原因によるもの

破損時は弊社にて診断をして、修理が可能な場合はご要望により有償にて修理させていただきます。

■ 仕様

品 番：#1874116 品 名：ダブルバック ハーネス

■ その他

本製品の仕様、デザインは予告なく変更されることがあります。また、重量などのスペックには誤差が生じる場合があります。

輸入販売元:

株式会社 **モンベル** 本 社 〒550-0013 大阪市西区新町 2-2-2 Tel. 06-6531-3544 フリーコール：☎ 0088-22-0031
商品についてのお問い合わせはカスタマー・サービスまで モンベルホームページ <http://www.montbell.jp>

07-642-1805