



共通取扱説明書

# サンセットチェア シリーズ

Sunset Chair Series

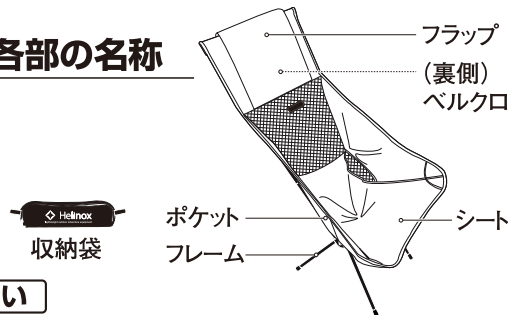
この度はお買いあげいただき、誠にありがとうございます。この取扱説明書(以下「本説明書」といいます)は本製品の正しい取扱方法を説明しています。ご使用前に本説明書をよくお読みいただき、正しい使用方法をご確認ください。

なお、ご不明な点等ございましたら、販売店もしくは(株)モンベル カスタマー・サービスまでお問い合わせください。本説明書は大切に保管してください。

## ■ 特長

本製品はショックコード入りの超軽量オリジナルアルミポール(TH72M)を使用し、素早く簡単に組み立てができます。シートにメッシュを使用することで通気性を持たせています。枕としても使用できる、持ちやすい収納袋が付属します。

## ■ 各部の名称



## ■ 安全上の注意 必ずお読みください

**警告** 場合により人が死亡または重傷を負う可能性が想定される内容です。軽傷または物的損害が発生する頻度が高いことが想定される内容です。

- 浅く掛けたり、横座りをしたり、肘掛けから身を乗り出すなど、無理な姿勢で使用しないでください。転倒の恐れがあります。また、座る目的以外で使用しないでください。
- 激しく衝撃のかかるような座り方や、ゆるような座り方はしないでください。破損や変形の原因となる可能性があります。
- お子さまが座る際は、必ず保護者の管理のもとで使用してください。転倒の恐れがあります。
- 本製品をたき火などの火気の近くで使用しないでください。変形や損傷の原因となります。
- 本製品は地盤のしっかりした平坦な場所を選んで設置してください。転倒の恐れがあります。
- ポールの接続や、ポールとジョイントの接続の際は、奥まで確実に差し込んでください。変形や破損の恐れがあります。
- ショックコードが伸びた際は使用しないでください。ポールの接続が緩み、転倒する恐れがあります。

**注意** 人が傷害を負ったり物的損害の発生が想定される内容です。

- 畳やフローリング等の上で使用される場合は床にキズが付く恐れがあります。
- 本製品を風雨が当たる屋外で長期間放置しないでください。生地強度などが低下する恐れがあります。
- 本製品に強い衝撃をあたえたり、収納した状態で重いものを載せないでください。変形し組み立てが出来なくなることがあります。
- 耐荷重(仕様・サイズ参照)を超える物を載せないでください。
- 濡れたまま放置しないでください。色が他の物に移ることがあります。
- 使用前は毎回必ず点検をしてください。老朽化が認められる場合や損傷が認められたり、疑わしい場合には直ちに本製品の使用を中止してください。本来の性能を発揮できない恐れがあります。
- 正しいお手入れ方法、保管方法を守ってください。誤ったお手入れや保管方法を行うと、本来の性能を発揮できない恐れがあります。

## ■ 使用前の点検

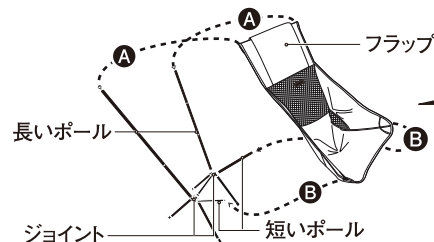
使用にあたっては、毎回必ず次のことを確かめてください。異常が見られた場合は使用しないでください。

- フレームに亀裂や破損などがいないか
- フレーム接合部にゆるみがないか
- シートに破れがないか
- ショックコードの伸びはないか

## ■ 使用方法 ※組み立ての際は指を挟まないよう十分に注意してください。

## ○ 組み立て方法

- ① フレームを組み立てます。
- ② **A**のソケットに長いポールを差し込み、**B**のソケットに短いポールを差し込みます(下図)。



- ③ 収納袋にタオルなどを詰め込み、フラップにはさむことで、枕として使用できます。

**注意** ポールを組み立てる際は、奥まで差し込んでください。奥まで差し込まないとポールが破損する恐れがあります。



## ○ 収納方法

組み立ての方法と逆の順序で収納してください。

## ■ お手入れ方法

間違ったお手入れ方法や保管方法は本製品の寿命を縮めます。使用後や保管時は以下の点を参考にしてください。

- 使用後は汚れ、水分をふき取り陰干しし、完全に乾かしてから日のあたらぬ風通しのよい場所で保管してください。汚れたまま、あるいは濡れたまま長時間放置すると色移りやカビが発生する可能性があります、また生地も劣化しやすくなります。
- 布地の汚れがひどい場合は薄めた中性洗剤をつけた布を軽く絞り表面を拭いてください。
- 汗や皮脂などが付いた際は、すぐに中性洗剤で洗ってください。

## ■ 保管方法

- 直射日光の当たらない風通しの良い場所で保管してください。
- 火のそばや暖房器具のそばなどの高温になる所に置かないでください。

## ■ 廃棄方法

- 廃棄方法はお客様の自治体の収集方法に従ってください。

## ■ アフターサービス

お問い合わせいただきました本製品は万全を期して製造しておりますが、万一不備な点がございましたら、お問い合わせいただいた販売店、もしくは下記の弊社窓口までご連絡ください。製造上の欠陥による不具合の場合は無償で交換させていただきます。なお、修理、交換等の要否につきましては、弊社の裁量にて判断させていただきます。

なお、以下のような原因での破損、不良につきましては保証いたしませんのでご了承ください。

- 本製品の誤った使用方法によるもの
- 間違ったお手入れ、保管方法、経年変化による素材劣化
- 乱暴な取り扱いによるもの
- その他、製造上の欠陥以外の原因によるもの

破損時は弊社にて診断をして、修理が可能な場合はご要望により有償にて修理させていただきます。

## ■ 仕様・サイズ

|      |                   |       |                     |
|------|-------------------|-------|---------------------|
| 品名   | サンセットチェア          | 寸法    | 幅59cm×奥行73cm×高さ98cm |
| 構造部材 | フレーム:金属(アルミニウム合金) | 座面の高さ | 45cm                |
| 加工   | アルマイト             | 収納サイズ | 幅47cm×奥行12cm×高さ14cm |
| 張り材  | ポリエステル、ナイロン       | 耐荷重   | 145kg               |

## ■ その他

本製品の仕様、デザインは予告なく変更されることがあります。また、重量などのスペックには誤差が生じる場合があります。