

■ お手入れ方法

間違っただお手入れ方法や保管方法は本製品の寿命を縮めます。
使用後や保管時は以下の点を参考してください。

- 使用後は、泥汚れなどを水洗いし、陰干して乾燥後に収納してください。汚れたまま、あるいは濡れたまま長時間放置するとカビが発生する可能性があり、また生地も劣化しやすくなります。
- 長期の使用により、撥水性能（水を弾く力）が低下した場合は別売のS.R. スプレー等の撥水スプレーをご使用ください。
- ドライクリーニングや洗濯機による洗濯はしないでください。生地を傷める恐れがあります。

■ 保管方法

- 本製品を長期間使用せずに保管する場合は、なるべくゆるくたたみ、直射日光の当たらない風通しの良い場所に保管してください。付属の収納袋は、携行性を重視しているため、きつめにたたまないで入らないので使用を避けてください。
- 火のそばや暖房器具のそばなどの高温になる所に置かないでください。変形や損傷の原因になります。

■ アフターサービス

お買い求めいただきました本製品は万全を期して製造しておりますが、万一不備な点がございましたら、お買い求めいただいた販売店、もしくは下記の弊社窓口までご連絡ください。

製造上の欠陥による不具合の場合は無償で交換させていただきます。なお、修理、交換等の要否につきましては、弊社の裁量にて判断させていただきます。

なお、以下のような原因での破損、不良につきましては保証いたしませんのでご了承ください。

- 本製品の誤った使用方法によるもの
- 間違っただお手入れ、保管方法、経年変化による素材劣化
- 乱暴な取り扱いによるもの
- その他、製造上の欠陥以外の原因によるもの

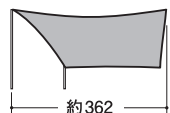
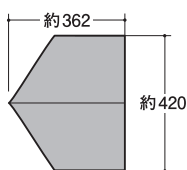
破損時は弊社にて診断をして、修理が可能な場合はご要望により有償にて修理させていただきます。

■ 仕様・サイズ

○ 寸法

※図中の単位はcmです。

- ノナタープ
#1822185



収納サイズ：
約42×φ16cm

○ 素材

- 本体：75デニール・ポリエステル・リップストップ（シルバーコーティング）

○ 構成

タープ本体1、本体収納袋1、張り綱16m×1本（16mを二つ折りにして使用）、張り綱3m×2本、張り綱2.5m×2本
※ポール、ペグは付属していません。

■ その他

本製品の仕様、デザインは予告なく変更されることがあります。また、重量などのスペックには誤差が生じる場合があります。

ノナタープ

Nona Tarp

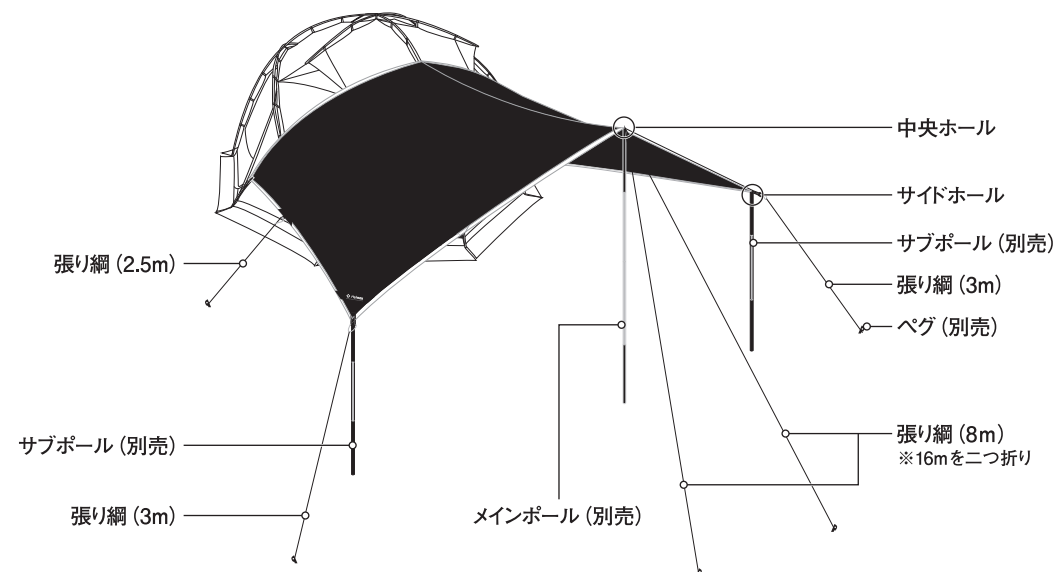
この度はお買いあげいただき、誠にありがとうございます。この取扱説明書（以下「本説明書」といいます）は本製品の正しい取扱方法を説明しています。ご使用前に本説明書をよくお読みいただき、正しい使用方法をご確認ください。

なお、ご不明な点等ございましたら、販売店もしくは（株）モンベル カスタマー・サービスまでお問い合わせください。本説明書は大切に保管してください。

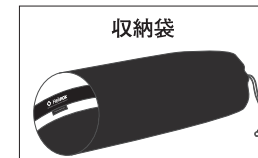
■ 特長

本製品は別売のノナドーム4.0専用のタープです。本製品に設けられているベルクロテープをノナドーム4.0側のスリーブと結合することで、ノナドーム・タープ間の隙間を作ることなく快適な前室空間を作り出すことが可能です。

■ 各部の名称



収納袋



■ 安全上の注意 必ずお読みください

危険 人が死亡または重傷を負う危険が差し迫って生じることが想定される内容です。

- 本製品内や本製品の近くでは、絶対に火気を使用しないでください。火災や一酸化炭素中毒の恐れがあります。
- 台風、落雷、強風、豪雨、大雪などの厳しい自然条件の際は、キャンプ場の管理担当者の指示に従い安全な場所に避難してください。
- 河原や河川付近に設営する際は気象条件により突然増水することがあります。設営場所は特に注意してください。

警告 場合により人が死亡または重傷を負う可能性が想定される内容です。軽傷または物的損害が発生する頻度が高いことが想定される内容です。

- 本製品を設営される際は、周囲の環境や気象条件などを充分考慮し、安全を確認してください。
- 本製品の改造や分解などは絶対にしないでください。性能が損なわれ、十分に保護能力が発揮できない恐れがあります。
- 使用前は毎回必ず点検をしてください。老朽化が認められる場合や損傷が認められたり、疑わしい場合は直ちに本製品の使用を中止してください。本来の性能が発揮できない恐れがあります。
- 正しいお手入れ方法、保管方法を守ってください。誤ったお手入れや保管方法を行うと、本来の性能を発揮できない恐れがあります。

注意 人が傷害を負ったり物的損害の発生が想定される内容です。

- キャンプ場やキャンプ許可地以外では使用しないでください。
- 設営地はできるだけ平坦で、危険のない場所を選んでください。
- 使用の際は必ずペグと張り綱で固定してください。砂地や雪上では状況に応じたペグ等が別途必要です。
- 本製品は太陽光線の紫外線により生地が劣化します。また、硫黄ガスが発生する温泉地等でも寿命を縮めますのでご注意ください。
- 本製品に慣れるため、実際にフィールドへ出かける前に必ず試し張りを行ってください。
- 各パーツやペグ(別売)には鋭利な部分があります。取扱いにご注意ください。
- 小さいお子さまに組立てや、ペグ打ちの作業をさせないでください。
- 本製品を設営する場所によっては、ペグ(別売)が使用できない場合があります。あらかじめ設営する場所の地面の状態を確認してください。

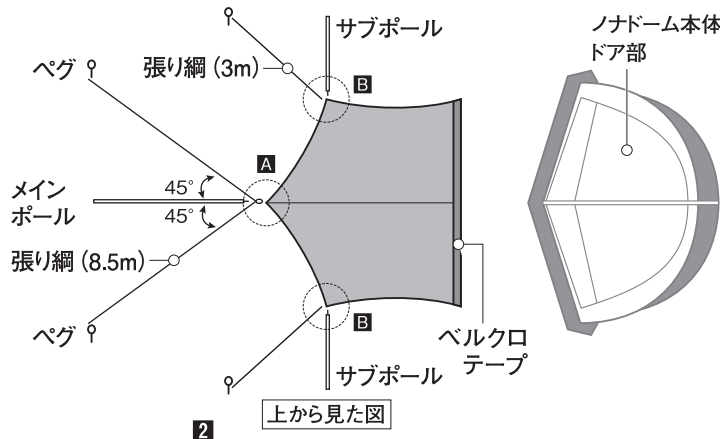
■ 使用前の点検

□ 生地に破れがないか

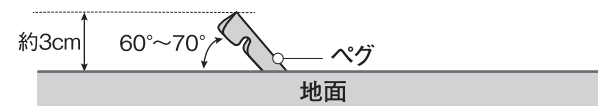
■ 使用方法

○ 設営方法

- 1 タープ本体、張り綱、サブポール(別売)を図のように広げます。この際、タープに設けられているベルクロテープ部がノナドーム4.0本体のドア部と向き合うようにします。



- 2 前図の位置にペグ(別売)を打ち込みます(4ヶ所)。
※ペグで留める際は、ペグをこれ以上打ち込めない深さまで、打ち込んでください。



- 3 ノナドーム側のリング(入口の中心を走るポールの上端)にタープフックを引っ掛け、ベルクロテープを本体スリーブに沿ってしっかりと取り付けます。

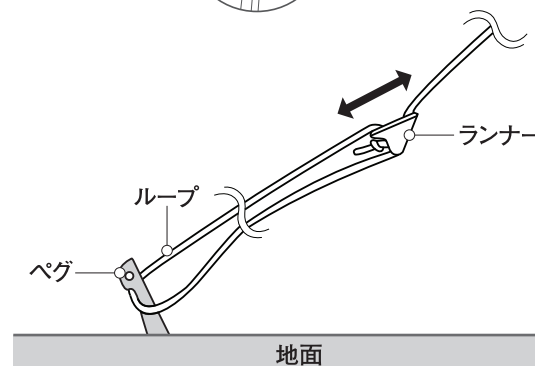
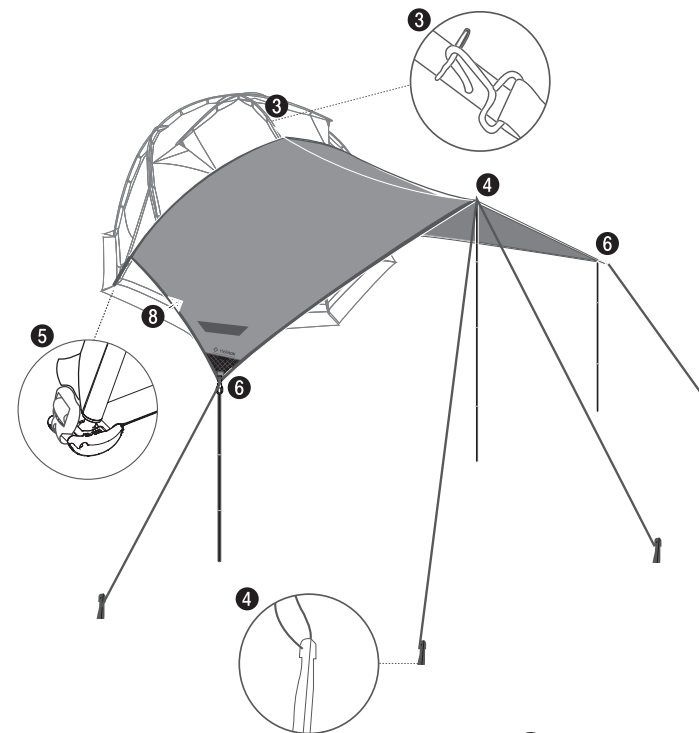
- 4 メインポール(別売)をタープの中央ホールに通し、張り綱の先端をペグに掛けます。張り綱のテンションを高めながらメインポールを立たせます。

- 5 タープ後方(ノナドーム側)に設けられているバックルを「ジェイクフット」パーツのバーに掛けて、テープのテンションを調節します。

- 6 同様にサブポール(別売)2本をタープのサイドホールに通し、張り綱をペグに通します。メインポールとサブポールの位置調整およびテンションの調節を行いません。

- 7 タープが安定するように、張り綱のランナーおよびテープのテンションを調節します。

- 8 雨が強い時は両側の張り綱(各2.5m)をペグ(別売)で地面に留めてください。タープで受けた雨をスムーズに流し落とすことができます。



3