

ライトコット

Lite Cot

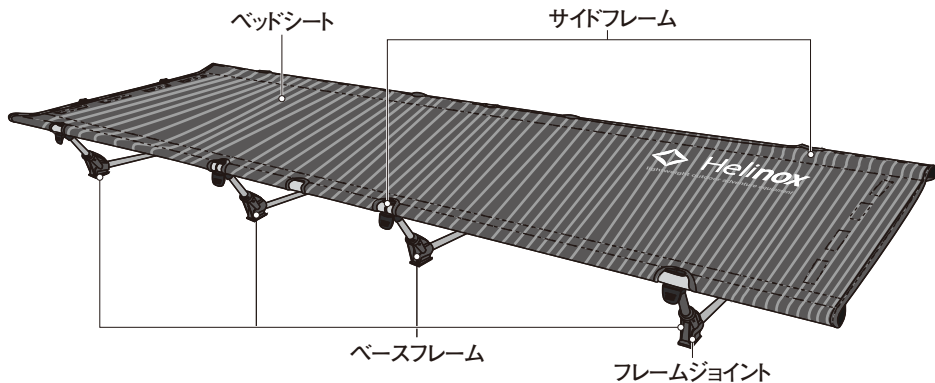
この度はお買いあげいただき、誠にありがとうございます。この取扱説明書（以下「本説明書」といいます）は本製品の正しい取扱方法を説明しています。ご使用前に本説明書をよくお読みいただき、正しい使用方法をご確認ください。

なお、ご不明な点等ございましたら、販売店もしくは（株）モンベル カスタマー・サービスまでお問い合わせください。本説明書は大切に保管してください。

■ 特長

本製品は、軽量コンパクトな組み立て式のアウトドア用ベッドです。ショックコード入りの超軽量オリジナルアルミフレーム（TH72M）を使用し、素早く簡単に組み立てができます。キャンプサイトの地面の状況に影響されにくく、快適に眠ることができます。

■ 各部の名称



収納袋

■ 安全上の注意 必ずお読みください



警告

場合により人が死亡または重傷を負う可能性が想定される内容です。
軽傷または物的損害が発生する頻度が高いことが想定される内容です。

- 本製品の上に立ったり、飛び跳ねたりしないでください。転倒の恐れがあります。
- 激しく衝撃をかけたり、ゆすぶるような使い方はしないでください。破損や変形の原因となることがあります。
- お子さまが使用するときは、必ず保護者の管理のもとで使用してください。転倒の恐れがあります。
- 本製品をたき火などの火気の近くで、使用しないでください。変形や損傷の原因となります。
- 本製品は地盤のしっかりした平坦な場所を選んで設置してください。転倒の恐れがあります。
- フレームの接続やアームとサイドフレームの接続の際は、奥まで確実に差し込んでください。
- ショックコードが伸びた際は使用しないでください。フレームの接続が緩み、転倒する恐れがあります。



注意

人が傷害を負ったり物的損害の発生が想定される内容です。

- 本製品の組み立てや撤収の際は、フレームの接続部に指や手をはさまないようにご注意ください。
- 畳やフローリング、テントなどの上で使用される場合は床面にキズが付く恐れがあります。
- 本製品を風雨があたる屋外で長期間設置しないでください。生地強度などが低下する恐れがあります。
- 本製品に強い衝撃をあたえたり、収納した状態で重いものを載せないでください。変形し組み立てができなくなる恐れがあります。
- 耐荷重を超える物を載せないでください。破損の恐れがあります。
- 濡れたまま放置しないでください。色が他の物に移ることがあります。
- お子さまに、本製品の組み立てや撤収をさせないでください。
- 使用前には毎回必ず点検をしてください。老朽化が認められる場合や損傷が認められたり、疑わしい場合には直ちに本製品の使用を中止してください。本来の性能を発揮できない恐れがあります。
- 正しいお手入れ方法、保管方法を守ってください。誤ったお手入れや保管方法を行うと、本来の性能を発揮できない恐れがあります。

■ 使用前の点検

使用にあたっては、毎回必ず次のことを確かめてください。
異常が見られた場合は使用しないでください。

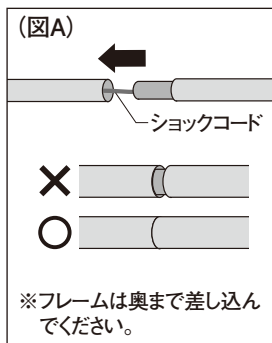
- | | |
|--|---|
| <input type="checkbox"/> フレームに亀裂などがいないか | <input type="checkbox"/> ベッドシートに破れがないか |
| <input type="checkbox"/> フレームジョイントにゆるみがないか | <input type="checkbox"/> ショックコードに伸びはないか |

■ 使用方法

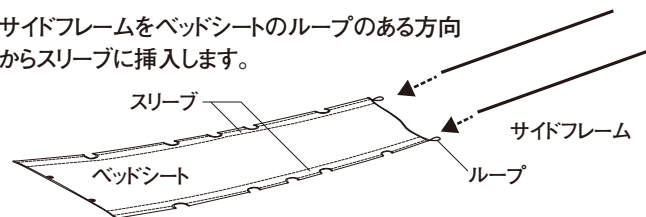
※組み立ての際は指を挟まないよう十分に注意してください。

○組み立て方法

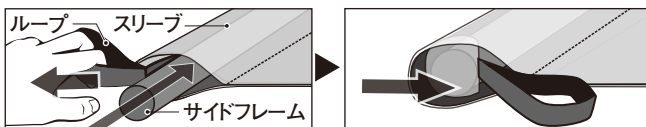
- ① 2本あるサイドフレームを組み立てます(図A)。



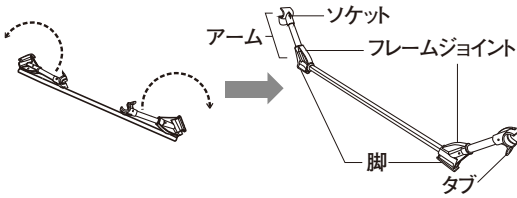
- ② サイドフレームをベッドシートのループのある方向からスリーブに挿入します。



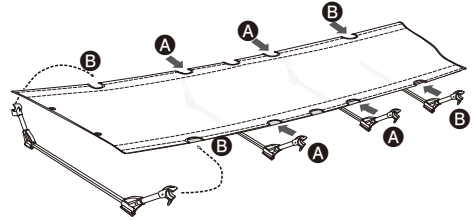
- ③ サイドフレームをベッドシートの奥まで差し込み、ループを引っ張りながら確実にスリーブ内に収めてください。



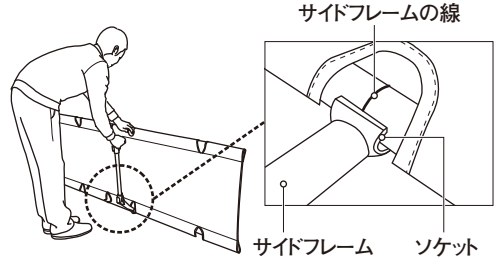
- ④ ベースフレーム4本を組み立てます。脚が下になるように、フレームジョイントへ差し込んでください。



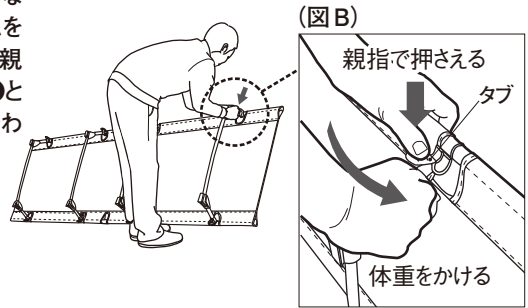
- ⑤ ベースフレームをサイドフレームに⑥⑦の要領でA Bの順で取り付けます。



- ⑥ コットを横に立てて持ちます。ベースフレームのソケットを地面側のサイドフレームに差し込みます。このとき、ソケットの中心をサイドフレームの線に合わせます。



- ⑦ アームに体重をかけ、ベースフレームをしならせながら、反対側のサイドフレームにベースフレームをはめ込みます。その際にベースフレームのタブを親指で押さえながら体重をかけてください(図B)。⑥と同様にソケットの中心をサイドフレームの線に合わせます。



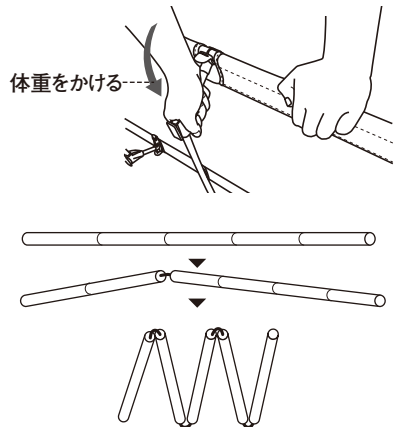
⚠ 注意

ベースフレームに強いテンションがかかり、手を滑らせたりするとベッドシートが跳ね返って危険です。ベースフレームを取り付けるまで手を離さないでください。

- ⑧ ベースフレームを4本取り付けて完成です。

○収納方法

- ① コットを横にして、サイドフレームからベースフレームを取り外します。アームに体重をかけることで、簡単に取り外すことができます。
- ② ベッドシートからサイドフレームを引き抜きます。その際、サイドフレームを引っ張らず、最後まで押し出して抜いてください。
- ③ サイドフレームを収納する際は真ん中から折りたたむようにします。こうすることにより、ショックコード全体に均一にテンションがかかり、ショックコードの寿命を伸ばすことができます。
- ④ 収納袋の幅に合わせてベッドシートをたたみ、ベースフレームと共に収納袋へ収納してください。



■ お手入れ方法

間違ったお手入れ方法や保管方法は本製品の寿命を縮めます。
使用後や保管時は以下の点を参考にしてください。

- 使用後は汚れ、水分をふき取り陰干しし、完全に乾かしてください。汚れたまま、あるいは濡れたまま長時間放置すると色移りやカビが発生する可能性があります、また生地も劣化しやすくなります。
- 布地の汚れがひどい場合は薄めた中性洗剤をつけた布を軽く絞り表面を拭いてください。

■ 保管方法

- 直射日光の当たらない風通しの良い場所で保管してください。
- 火のそばや暖房器具のそばなどの高温になる所に置かないでください。変形や損傷の原因になります。

■ 廃棄方法

- 廃棄方法はお客様の自治体の収集方法に従ってください。

■ アフターサービス

ご購入いただきました本製品は万全を期して製造しておりますが、万一不備な点がございましたら、お問い合わせいただいた販売店、もしくは下記の弊社窓口までご連絡ください。

製造上の欠陥による不具合の場合は無償で交換させていただきます。なお、修理、交換等の要否につきましては、弊社の裁量にて判断させていただきます。

なお、以下のような原因での破損、不良につきましては保証いたしませんのでご了承ください。

- 本製品の誤った使用方法によるもの
- 間違ったお手入れ、保管方法、経年変化による素材劣化
- 乱暴な取り扱いによるもの
- その他、製造上の欠陥以外の原因によるもの

破損時は弊社にて診断をして、修理が可能な場合はご要望により有償にて修理させていただきます。

■ 仕様・サイズ

品番：1822163

使用サイズ：長さ187×幅58×高さ12.5 cm

品名：ライト コット

収納サイズ：幅55.5×奥行き13×高さ13 cm

構造部材：フレーム：金属(アルミニウム合金)

耐荷重：120kg

加工：アルマイト

張り材：ポリエステル

■ その他

本製品の仕様、デザインは予告なく変更されることがあります。また、重量などのスペックには誤差が生じる場合があります。

輸入販売元 株式会社 **モンベル** 本社 〒550-0013 大阪市西区新町 2-2-2 [モンベルホームページ](https://www.montbell.jp/) <https://www.montbell.jp/>
商品についてのお問い合わせはカスタマー・サービスまで Tel. 06-6531-3544 フリーコール：0088-22-0031