

mont·bell

取扱説明書

プロテクション ライトロガーパンツ

Protection Light Logger Pants

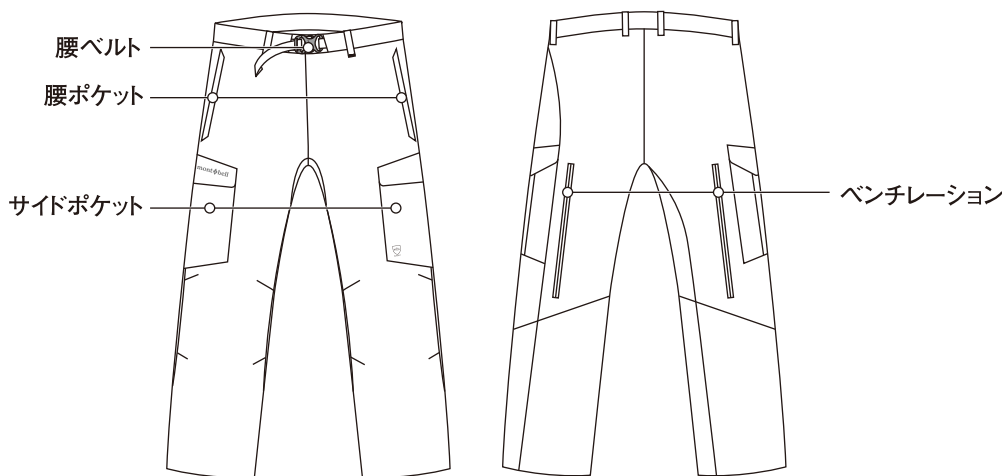
この度はお買いあげいただき、誠にありがとうございます。この取扱説明書(以下「本説明書」といいます)は本製品の正しい取扱方法を説明しています。ご使用前に本説明書をよくお読みいただき、正しい使用方法をご確認ください。

ただし、本説明書は本製品の基本的な使用方法を示すものでありチェーンソーを使用する際の安全システム全体を解説するものではありません。安全な条件のもとで十分な練習を行い、正しい使用方法を習得してください。なお、ご不明な点等ございましたら、販売店もしくは(株)モンベル カスタマー・サービスまでお問い合わせください。本説明書は大切に保管してください。

■ 特長

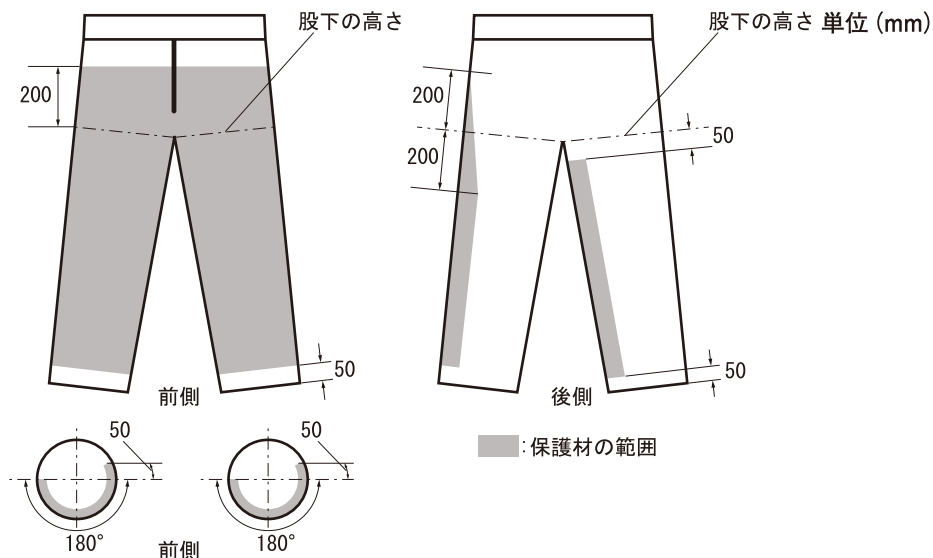
本製品は登山用ウエアで培われた素材や機能を元に作られた、薄手のチェーンソー用防護パンツです。背面にベンチレーションを備え、衣服内の蒸れを放出します。表地は引き裂き強度を維持しながら軽量性に優れた生地を使用し、暑い時季でも快適な着心地です。本製品は国際規格の安全基準に適合しています。

■ 各部の名称



■ 試験規格と防護範囲

- 国際規格 ISO 11393-2 : 2018 に適合、日本工業規格 (JIS T8125-2) に準拠しています。
- 規格で定められている防護部分はパンツの脚部分の前側全体と、着用者から見て左脚外側の脇線と右脚内側の内線のそれぞれから 50mm 出たところまでと、股下部分から 200mm 上部までです。本製品の防護部分は次ページの図の部分になります。



- 本製品に付いている右図のマークは、国際基準 (ISO7000) で定められたチェーンソーに対する防護性能を示しています。秒速 20mとはおよその目安として 50cc クラスのチェーンソーを全開にして木を切断している時のチェンスピードに相当します。
※防護性能は、作業方法、チェーンソーのパワー、鋭さ、速度、角度、及び保護材との接触時の接触力など、状況により異なります。試験におけるチェンスピード秒速 20mは、必ずしも秒速 20mで動作する手持ちチェーンソーに対応するわけではありません。
※クラス 3 はクラス 2 よりも高いカット抵抗を示し、クラス 2 はクラス 1 よりも高いカット抵抗を示しています。
※製造日は本体に縫い付けのラベルに 年 / 月の形式で表記しています。



■ 安全上の注意 必ずお読みください

危険 人が死亡または重傷を負う危険が差し迫って生じることが想定される内容です。

- チェーンソーを使用する際の個人用防護具(本製品)は、あらゆる傷害に対して完全な防護はできません。防護の程度は、様々な要因(チェーンソーの速度、エンジントルク、ガイドバーと保護材との衝突角度、立っているのかうずくまっているのかの作業姿勢など)により変わります。防護できる機能や範囲をよく理解したうえでご使用ください。
- チェーンソーの不適切な使用は事故につながります。使用者は、関係当局(厚生労働省など)とチェーンソー本体の取扱説明書で指定された安全な使用方法を遵守してください。
- 本製品は国際規格 ISO 11393-2 : 2018 に適合、日本工業規格 (JIS T8125-2) に準拠したチェーンソー防護服です。その他の用途(刈払機など)には使用しないでください。

警告 場合により人が死亡または重傷を負う可能性が想定される内容です。軽傷または物的損害が発生する頻度が高いことが想定される内容です。

- 本製品はチェーンソーの刃があたると中の保護材の繊維の束が引き出されチェーンソーの駆動軸に巻き付き、チェーンソーの回転を止め、脚部が切れることを防ぎます。チェーンソーの刃があたり、本製品の中の保護材が飛び出した場合は、直ちに本製品の使用を中止してください。一度保護材が出ると、再度チェーンソーがあたった際に保護材が足りず、防護効果が十分に発揮されなくなります。
- 本製品の防護機能は、一般的な伐木用手持ちチェーンソーを想定して設計されています。改造されたチェーンソーや、災害救助用チェーンソーなどは対応しない恐れがあります。ご不明な点はチェーンソーの製造元へお問い合わせください。

- 本製品の損傷を防ぐために酸、油、溶剤、燃料、動物の糞や、チェーンソーの刃、とげ、金属工具などの鋭利なものが接触しないようにしてください。
- 極端に高温な排気や熱（火、オープンなど）に本製品を近づけないでください。
- 最初のご使用前に、本製品を洗濯してください。
- ロゴマークを除き、洗濯は防護性能に影響を与える可能性があります。正しい洗濯方法を守ってください。
- 本製品は定期的なお手入れが必要です。本製品を毎日使用して頻繁に汚れる場合は、毎週洗濯をしてください。
- 汚れがひどい場合は使用后すぐに洗濯してください。樹液、チェーンソーオイル、燃料の汚れは本製品の機能性に悪影響を及ぼす恐れがあります。
- 市販の洗剤を使っても汚れが落ちない場合は、洗剤に脱脂剤（石鹼）を追加してください。
- 本製品の防護機能を維持するために洗濯後、自然乾燥した後に元の形状に引っ張って形を整えてください。
- 高温での洗濯やタンブル乾燥はお避けください。本製品の防護機能を低下させ、本製品が収縮する恐れがあります。
- 内側の保護材を縫製して縫い止めないでください。本来の防護効果がなくなる恐れがあります。
- 本製品を改造したり、裾上げしないでください。本来の防護効果がなくなる恐れがあります。
- 内側の保護材を仕立て直さないでください。本来の防護効果の低下や防護効果がなくなる恐れがあります。
- 本製品への刺繍やワッペンなどの縫い付けなどの装飾は避けてください。本来の性能が発揮できない恐れがあります。
- 内側の保護材が破損した場合や、何らかの方法で変更された場合は絶対に使用しないで、交換してください。
- 使用方法をご覧のうえ、ご自身に合ったサイズをご使用ください。正しいサイズを使用しないと本来の性能が発揮できない恐れがあります。
- 使用前に毎回必ず点検をしてください。老朽化が認められる場合や損傷が認められたり、疑わしい場合は直ちに本製品の使用を中止してください。本来の性能が発揮できない恐れがあります。
- 正しいお手入れ方法、保管方法を守ってください。

⚠ 注意 人が傷害を負ったり物的損害の発生が想定される内容です。

- 本製品は通常の使用では人体に及ぼす影響はありません。しかし、炎天下や気温が高い時期での着用の際は熱中症にご注意ください。通気性を確保するベンチレーションを備えていますが、構造上熱がこもりやすくなっています。

■ 使用前の点検

使用にあたっては、毎回必ず次のことを確かめてください。

- 表生地に破れなどの損傷がないか 中の保護材に損傷がないか

■ 使用方法

- サイズを選ぶ際は、本製品の裾が防護靴に十分に重なるよう確認し、作業時に動きを妨げないサイズを選んでください。また、本製品が木などに引っ掛かる恐れがあるような大きいサイズを選ばないでください。
- 本製品は通常の服のように脱ぎ着できます。使用者は本製品が正しくフィットしているか、必ず確認してください。
- チェーンソーを持つ際は、必ずチェーンソー本体の取扱説明書にある適切な持ち方をしてください。不適切な持ち方をすると、本製品の防護部位が十分に発揮できない恐れがあります。
- 使用中ずれないように腰ベルトをしっかりと締めてください。
- 付属の腰ベルトは必要に応じて取り外すことができます。
- 本製品はすそのばたつきを抑えたいときにお使いいただけるサムエシステムを備えています。

■ アクセサリーおよびスペアパーツ

- 別売のアクセサリー、スペアパーツはありません。※本製品は特性上、修理できません。

■ お手入れ方法

使用后や保管時は以下の点を参考にしてください。

- 洗濯機を使用する際は40度以下の水で弱流で洗ってください。
- アイロンは使用しないでください。 ○塩素系及び酸素系漂白剤は使用しないでください。
- 日陰で吊り干しをしてください。 ○ドライクリーニングや乾燥機は使用できません。
- 中の保護材が偏らないようにしてください。

■ 保管方法

- 本製品は、通常の衣服のように収納してください。特別な収納方法は必要ありません。
- 乾燥した風通しのよい屋内で保管してください。
- 高温や高い湿度、紫外線などを避けて保管してください。

■ 耐用年数

- 本製品の保護材の強度は時間の経過によって低下します。林業等の作業で使用される場合は通常のご使用、お手入れ、保管をされた場合で最初の使用から1～1.5年、使用頻度が低い場合でも5年です。いずれの場合も約25回の洗濯が目安です。使用状況によりさらに短くなる可能性があるため、早め買い替えてください。また、次の要因はさらに本製品の劣化を早めます。
化学薬品との接触・高温下での使用・長期間の紫外線の曝露・摩滅・切断など・不適切な保管方法またはお手入れ方法

■ 廃棄方法

- 本製品を使用しなくなった場合は、以後使用されることが無いように表地を切るなどして廃棄してください。
- 廃棄方法はお住まいの自治体の収集方法に従ってください。

■ アフターサービス

お買い求めいただきました本製品は万全を期して製造しておりますが、万一不備な点がございましたら、お買い求めいただいた販売店、もしくは下記の弊社窓口までご連絡ください。製造上の欠陥による不具合の場合は無償で交換させていただきます。なお、交換の可否につきましては、弊社の裁量にて判断させていただきます。

⚠ 本製品は特性上、修理できません。表地の破れ、中の保護材が飛び出した場合など損傷が認められたり疑わしい場合は直ちに使用を中止してください。

なお、以下のような原因での破損、不良につきましては保証いたしませんのでご了承ください。

- 本製品の誤った使用方法によるもの ○間違ったお手入れ、保管方法、経年変化による素材劣化
- 乱暴な取り扱いによるもの ○その他、製造上の欠陥以外の原因によるもの

■ 仕様

品番	1132171	認 証	ISO 11393-2 : 2018
品名	プロテクション ライト ロガーパンツ	認証機関	Address of the test facility:
素材	前身 ナイロン 100% 後身 ナイロン 94% ポリウレタン 6% メッシュライニング ポリエステル 100% 保護材 ポリエステル 42%、ポリエチレン37%、 ポリプロピレン 21%		DPLF Deutsche Prüf- und Zertifizierungsstelle für Land- und Forsttechnik Spremberger Str. 1 64823 Gross-Umstadt Tel. +49 (0) 6078 / 785-0 Fax. +49 (0) 6078 / 785-39

サイズ：

XS	S	M	L	XL	M-S	L-S	XL-S	
胸 囲	68-72cm	72-76cm	76-81cm	81-87cm	87-93cm	76-81cm	81-87cm	87-93cm
股の高さ	68-73cm	71-76cm	74-79cm	77-82cm	80-85cm	68-73cm	71-76cm	74-79cm

重 量：955g(Mサイズ)※サイズに応じて重量は異なります。

■ その他

※本製品に使用している材料は、有害な反応を引き起こす物質は含有していません。
※本製品の仕様、デザインは予告なく変更されることがあります。また、重量などのスペックには誤差が生じる場合があります。

mont-bell

User's Manual

Protection Light Logger Pants

Protection Light Logger Pants

Thank you for purchasing this product. Before using, please carefully read this manual for instructions on the proper care and usage of this product.

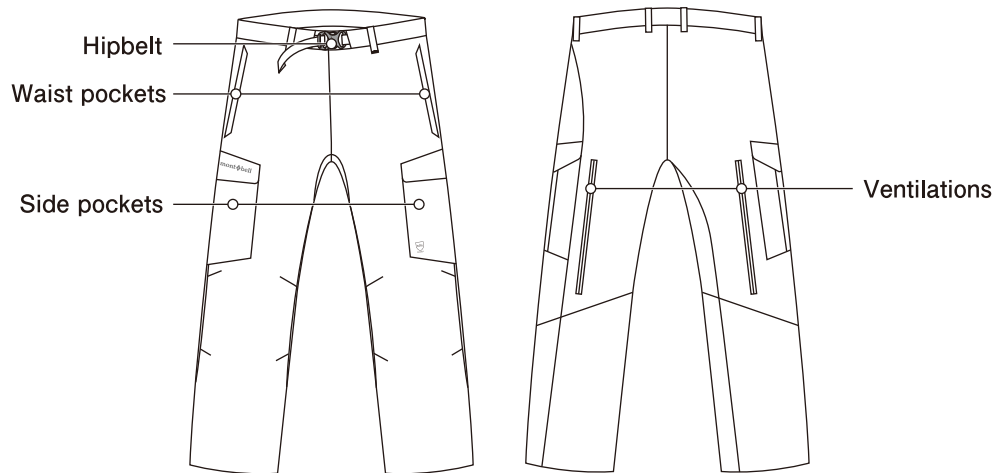
Please understand this manual only explains how to use the product and adjust fit and does not go into detail regarding using the product safely or safe chainsaw usage. You are personally responsible for learning the proper techniques and safety procedures for using this product.

If you have any questions regarding this product, please contact Montbell Customer Service or the store of original purchase. Keep this manual for future reference.

■ Description

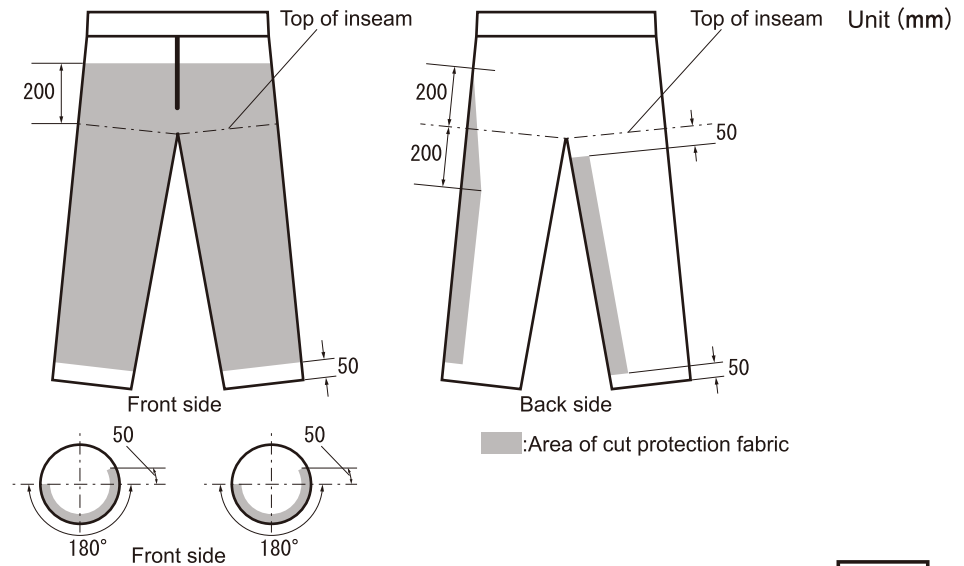
Protection Light Logger Pants are chainsaw safety pants, capitalizing on the materials and functions tested with Montbell's outdoor clothing. The outer fabric is lightweight yet has excellent tear strength, while the back side of the pants has ventilation for releasing built up heat and moisture. This product conforms to the Japanese Safety Standard and international standard.

■ Components



■ Standard and Range of Protection

- The product fulfils the requirement of JIS T8125-2, ISO 11393-2 : 2018.
- In accordance with the European Standard, the area of cut protection fabric for these pants is as follows: the entire front of the pants, including 50 mm to the exterior of the left leg, 50mm to the interior of the right leg and 200mm above the top of the inseam. See the next page for the mapping of cut protection fabric.



- This product fulfils the requirement of international standard (ISO 7000) for cut protection against chainsaws at the chain speed of 20m/s, equivalent to the speed of a 50cc chainsaw operating at full speed when cutting wood.
- *The degree of protection required depends on various parameters, such as working technique, power of the chain saw, sharpness of the chain, chain speed, angle and contact force on contact with the personal protective equipment. Therefore, the chain speed is only one parameter on the test bench. A chain speed of 20 m / s in the test does not necessarily correspond to a hand-held chainsaw operated at 20 m / s.
- *Class 3 offers a higher cut resistance than class 2 and class 2 a higher cut protection than class 1.
- *The date of manufacture is marked on the attached label with specified in the format mm/yyyy.



CLASS 1
20 m/s
Design A

■ Safety Warnings! Please read carefully.


⚠ DANGER! Under certain conditions, use of this product can result in major injury or death.

- Personal protective equipment cannot provide absolute protection against injuries when using a chainsaw. The degree of protection depends on a large number of factors (for example chainsaw speed, engine torque, angle of impact between guide bar and fabric, working posture crouched standing, etc.) It is important to understand the limitations of your personal protective equipment before using them in real world applications.
- Improper chainsaw use can lead to accidents. Users must observe safety regulations specified by the relevant authorities (i.e. Department of Environment) and the safety advice given in the chainsaw owner's manual.
- This product fulfils the requirement of the Japanese Safety Standard and international standard as protective clothing for users of hand-held chainsaws. Do NOT use this product for other purposes (e.g. yard trimming devices).

⚠ WARNING! Under certain conditions, use of this product can result in injury, death, or property damage.

- This personal protective equipment works to protect the user's leg in the following way. When a chainsaw's moving chain cuts the outer fabric of the pants, the chain draws out and pulls the cut protection fabric on the inside of the pant into the chainsaw's drive sprocket, locking it in place and stopping the chain, thus limiting damage to the operator's leg. After coming into contact with a chainsaw's chain, STOP further use immediately. Any damage to the cut protection fabric ruins the pants' protective effect.

- This product may not adequately protect against cuts on some modified chains or chains that are not designed primarily for forestry (eg, some rescue chains). In case of doubt, the user must contact the manufacturer of the saw chain.
- Avoid any contact with sharp or pointed objects (saw chain, thorns, metal tools, etc.) or substances such as acids, oil, solvents, fuel, animal feces, etc. to prevent damaging the material.
- Cleaning other than the mark may affect the protection. Please follow proper care.
- Wash the product before first use.
- Do not expose pants to extremely hot objects (exhaust, etc.) or other sources of heat (fire, ovens, etc.).
- Protective clothing requires special care and should be cleaned on a regular basis. Weekly cleaning is recommended if the pants are used daily and are moderately dirty.
- Clean the pants immediately after heavily soiling. Resin, oil and fuel stains can reduce or ruin the pants' protective effect.
- Wash using a commercial detergent. Add a degreasant (soap) to the detergent in case of heavy soiling.
- To preserve the pants' protective effect, pull it into its original shape after washing and then air dry.
- Do NOT wash on high temperatures or tumble dry. May cause shrinkage and reduce or ruin the pants' protective effect.
- Do NOT sew into the cut protection fabric. Altering the cut protection fabric ruins the pants' protective effect.
- Do NOT perform modifications or alterations to the pants. May ruin the pants' protective effect.
- Do NOT perform modifications or alterations to the cut protection fabric. May ruin the pants' protective effect.
- Do NOT embroider or sew patches into the pants. May ruin the pants' protective effect.
- Do NOT use the pants' if the cut protection fabric has been damaged or altered in any way. Replace pants.
- After reading the directions, choose an appropriate size. Poorly-fitting pants may reduce or ruin the pants' protective effect.
- Prior to use, check the pants' condition and stop using immediately if you notice or suspect any damage, aging or irregularities. The pants' protective effect may be reduced or ruined.
- Please follow proper care and storage instructions.

 **CAUTION!** Under certain conditions, use of this product can result in injury or property damage.

- Be careful of heatstroke during particularly hot and sunny weather. Due to the pants' inherent design, it will easily trap heat even with ventilation at the back of the pants.

■ Prior to use, inspect this product for:

- Damage or irregularities with the outer fabric Damage or irregularities with the cut protection fabric

■ Directions

- When choosing an appropriate size, make sure that the pants do not interfere with movement and the length of the garment is sufficient to overlap the foot protector. Also, do NOT choose an overly large size as extra fabric may catch on objects.
- Pants can be put on and taken off as usual. User must make sure pants fit properly.
- When operating a chainsaw, always be sure to hold the chainsaw as detailed in the chainsaw's user's manual. Improper operation of the chainsaw may reduce or ruin the pants' protective effect.
- Fasten the hipbelt so the pants do not shift during use.
- If necessary, the hipbelt can be removed.
- If it is necessary to secure the pant cuffs, use the Samue Leg Closure System.

■ Accessories and Spare Parts

- Accessories and spare parts are not available.
- ※ This product is NOT repairable due to its characteristics as personal protective equipment.

■ Care Improper care and storage can shorten the lifespan of this product. Follow the recommendations below to extend the lifespan of your product.

- Machine wash on gentle with water below 40°C. Do NOT iron.
- Do NOT use chlorine-based or peroxide-based bleaches. Air dry in shade.
- Do NOT dry clean or tumble dry. Do NOT allow cut protection fabric to shift or clump inside of pants.

■ Storage

- There are no special storage requirements. Store as normal.
- Store indoors in a well-ventilated, cool, dry place.
- Avoid high temperature, high humidity and exposure to ultraviolet light.

■ Lifespan


- The cut protection fabric's durability will diminish with regular use. If used, cared for and stored correctly, the typical lifespan of this product is 1 to 1.5 years for daily professional use and up to 5 years for periodic use. Regardless, this is based on at least 25 mandatory wash cycles after wearing. However this also depends on the amount and conditions of use. Frequent use will diminish the pants' lifespan, requiring replacement sooner. The pants' lifespan is also affected by the following:
Exposure to chemicals – Use during hot weather – Extended exposure to ultraviolet light – Abrasion – Contact with sharp edges – Improper care and storage

■ Disposal

- When the pants have reached the end of their usable lifespan and can no longer be used, destroy the pants to ensure they can never be used again, for example by shredding the fabric.
- Please follow local regulations regarding waste disposal.

■ Warranty

Montbell's warranty covers all defects in materials and workmanship to the original owner, for the lifetime of the product. If a product ever fails due to a manufacturing defect, Montbell will replace the product at Montbell's discretion. If you would like to make a warranty inquiry, please contact Montbell Customer Service or the store of original purchase.

 This product is NOT repairable due to its characteristics as personal protective equipment. If any damage occurs such as tears in the outer fabric or cut protection material coming loose, stop using the product immediately.

The warranty does not cover damage(s) or defects caused under the following circumstances:

- Misuse of the product Improper care, storage, or general deterioration over time
- Rough handling of the product Other causes not related to manufacturing defects

■ Specifications

Style# : 1132171	Certifications : ISO 11393-2 : 2018
Name : Protection Light Logger Pants	Certification authority : Address of the test facility: DPLF Deutsche Prüf- und Zertifizierungsstelle für Land- und Forsttechnik Spremberger Str. 1 64823 Gross-Umstadt
Material : Front: 100% Nylon Back: 94% Nylon, 6% Polyurethane Mesh Lining: 100% Polyester Cut Protection Fabric: 42% Polyester 37% Polyethylene, 21% Polypropylene	Tel. +49 (0) 6078 / 785-0 Fax. +49 (0) 6078 / 785-39
Size :	XS S M L XL M-S L-S XL-S
	Waist 68-72cm 72-76cm 76-81cm 81-87cm 87-93cm 76-81cm 81-87cm 87-93cm Inseam 68-73cm 71-76cm 74-79cm 77-82cm 80-85cm 68-73cm 71-76cm 74-79cm
Weight :	955g (M size) *The weight depends on the size.

This product does not utilize any types of materials known to cause allergic reactions. All product specifications and design are subject to change without prior notice. Actual product specifications may vary.