

# mont·bell

共通取扱説明書

## フロントバッグ マウント・フレーム

Front Bag Mount · Frame

この度はお買いあげいただき、誠にありがとうございます。この取扱説明書（以下「本説明書」といいます）は本製品の正しい取扱方法を説明しています。ご使用前に本説明書をよくお読みいただき、正しい使用方法をご確認ください。

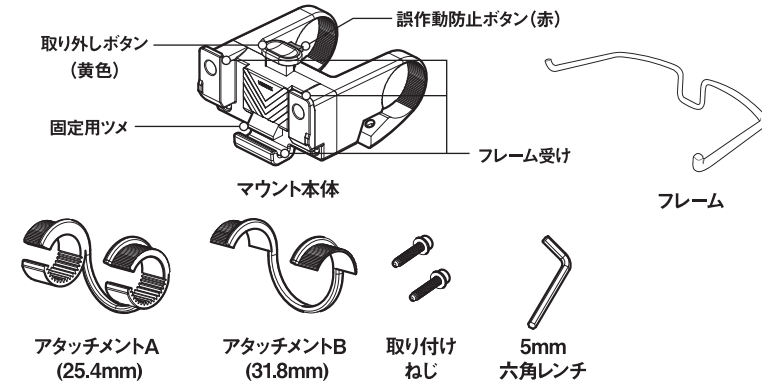
なお、ご不明な点等ございましたら、販売店もしくは（株）モンベル カスタマー・サービスまでお問い合わせください。本説明書は大切に保管してください。

### ■ 特長

別売のツーリングフロントバッグとドライフロントバッグなどをハンドルバーに装着するためのマウントとフレームです。不用意に外れないための誤作動防止ボタンが付いています。

### ■ 各部の名称

※販売時はマウント本体にアタッチメントBと取り付けねじが固定されています。



### ■ 安全上の注意

必ずお読みください

**警告** 場合により人が死亡または重傷を負う可能性が想定される内容です。軽傷または物的損害が発生する頻度が高いことが想定される内容です。

- 耐荷重を超える重量のものを取り付けないでください。耐荷重：2.0kg
- 亀裂などの損傷が生じた場合は直ちに使用を中止してください。
- 本製品は自転車用に設計されています。他の用途には使用しないでください。

**注意** 人が傷害を負ったり物的損害の発生が想定される内容です。

- ハンドルバーの形状によっては取り付けできない場合があります。
- 取り付け後、ワイヤーへの過度な干渉などにより運転に支障がないか必ず確認してください。
- ご使用前に本商品が正しく取り付けられているか必ず点検してください。
- 本製品の改造や分解は絶対にしないでください。
- 正しいお手入れ方法、保管方法を守ってお使いください。

### ■ 使用前の点検

使用にあたっては、毎回必ず次のことを確かめてください。異常が見られた場合は使用しないでください。

- 変形や亀裂などがいないか
- ねじの緩みがないか
- 誤作動防止ボタンは作動しているか

### ■ 使用方法

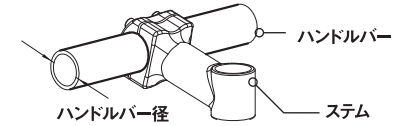
#### ○フロントバッグマウントの取り付け

ハンドルバーの径を確認してください

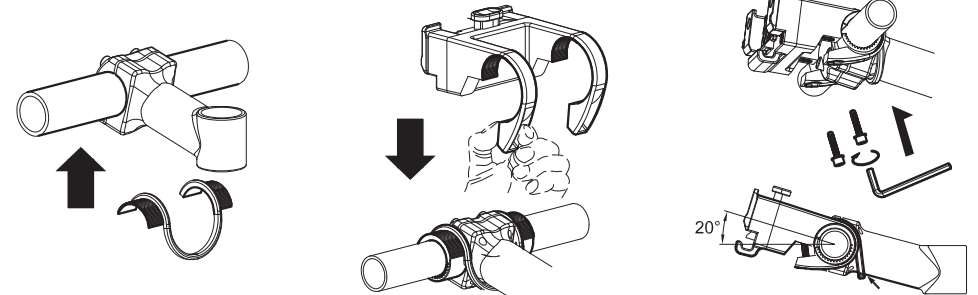
径により、どちらのアタッチメントが必要かどうかを確認してください。

25.4mm～28.6mm：アタッチメントA

28.7～31.8mm：アタッチメントB



#### ハンドルバーへの取り付け

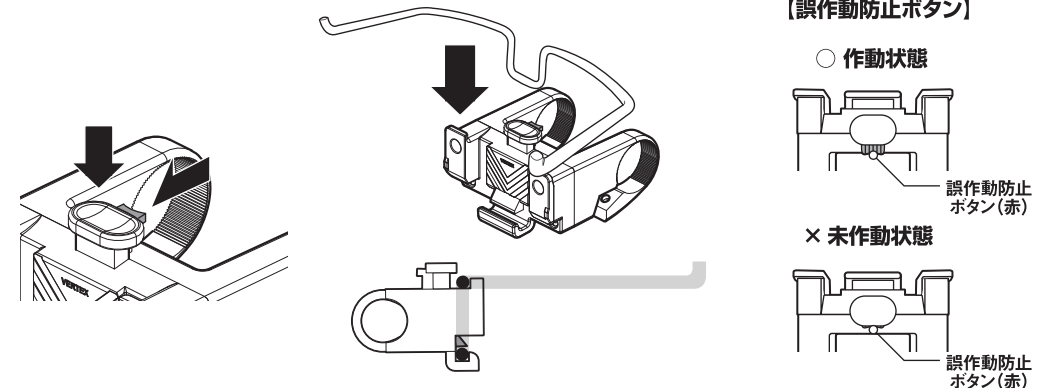


①アタッチメントをハンドルバーに取り付けます。その際、必ずステムの下から取り付けるようにします。

②マウント本体の取り付けネジを5mm 六角レンチで反時計回りに回して取り外し、広げながらアタッチメントの上から被せます。

③マウント本体に取り付けネジを5mm 六角レンチで時計回りに回して取り付けます。その際、上方に約20°程傾けて取り付けます。

#### ○フロントバッグフレームの取り付け



①マウント本体の誤作動防止ボタン（赤色）を押しながら、取り外しボタン（黄色）を押します。

②フロントバッグフレームを上図のようにマウント本体の3つのフレーム受けに差し込み、固定用ツメの下まで入ったことを確認してボタンを離します。

③最後に必ず誤作動防止ボタン（赤色）が作動していることを確認します。

## ■ お手入れ方法

間違ったお手入れ方法や保管方法は本製品の寿命を縮めます。  
使用後や保管時は以下の点を参考にしてください。

○汚れがひどい場合はぬるま湯で洗い、ねじなどの錆を防止するために十分に乾燥させてください。

## ■ 保管方法

- 保管場所は雨や直射日光の当たらない風通しの良い場所を選んでください。
- 本製品を火のそばや暖房器具のそばなどの高温になる所に置かないでください。変形や損傷の原因になります。

## ■ 廃棄方法

○廃棄方法はお住まいの自治体の収集方法に従ってください。

## ■ アフターサービス

お買い求めいただきました本製品は万全を期して製造しておりますが、万一不備な点がございましたら、お買い求めいただいた販売店、もしくは下記の弊社窓口までご連絡ください。

製造上の欠陥による不具合の場合は無償で交換させていただきます。なお、修理、交換等の要否につきましては、弊社の裁量にて判断させていただきます。

なお、以下のような原因での破損、不良につきましては保証いたしませんのでご了承ください。

- 本製品の誤った使用方法によるもの
- 間違ったお手入れ、保管方法、経年変化による素材劣化
- 乱暴な取り扱いによるもの
- その他、製造上の欠陥以外の原因によるもの

破損時は弊社にて診断をして、修理が可能な場合はご希望により有償にて修理させていただきます。

## ■ 仕様・サイズ

品番:1130406 品名:フロントバッグ マウント

品番:1130287 品名:フロントバッグ フレーム

対応ハンドル径:25.4~31.8mm

耐荷重:2.0kg

## ■ その他

本製品の仕様、デザインは予告なく変更されることがあります。また、重量などのスペックには誤差が生じる場合があります。

MEMO

# mont·bell

## User's Manual

# Front Bag Mount · Frame

### Front Bag Mount · Frame

Thank you for purchasing this product. Before using, please carefully read this manual for instructions on the proper care and usage of this product.

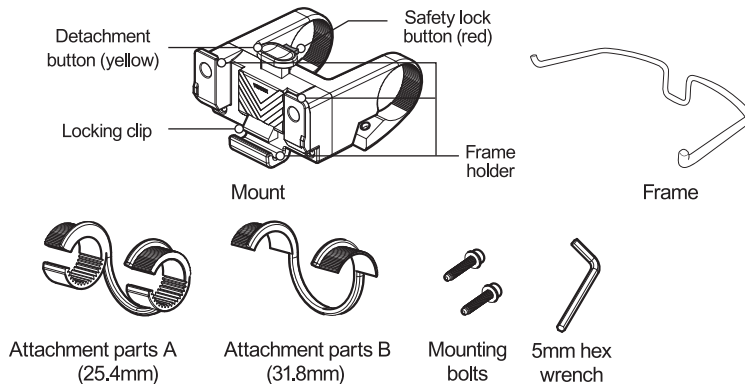
If you have any questions regarding this product, please contact Montbell Customer Service or the store of original purchase. Keep this manual for future reference.

### ■ Description

This product enables equipping Touring Front Bag and Dry Front Bag (both sold separately) to the handlebar. Features a safety lock that prevents unintentional detachment.

### ■ Components

\*Attachment B and mounting bolts are attached onto the mount.



### ■ Safety Warnings! Please read carefully.

**⚠ DANGER!** Under certain conditions, use of this product can result in major injury or death.

- Do NOT exceed maximum weight capacity of 2.0kg.
- Stop using this product immediately if you notice any cracks, damage or irregularities.
- This product is designed for cycling. Do NOT use this product for any other activity for which it is not designed.

**⚠ CAUTION!** Under certain conditions, use of this product can result in injury or property damage.

- May not be compatible depending on the size and shape of the bicycle.
- After installing this product, always check that the product does not hinder riding abilities.
- Prior to use, check the product's condition and mounting positions.
- Do NOT modify or alter this product. Improper modifications and alterations can damage the product and impair functionality.
- Please follow recommended care and storage instructions.

### ■ Prior to use, inspect this product for:

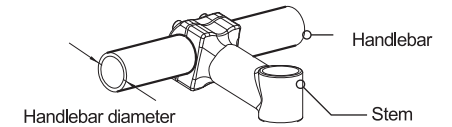
- Cracks and damage  Loose screws  Safety lock button functions properly

### ■ Directions

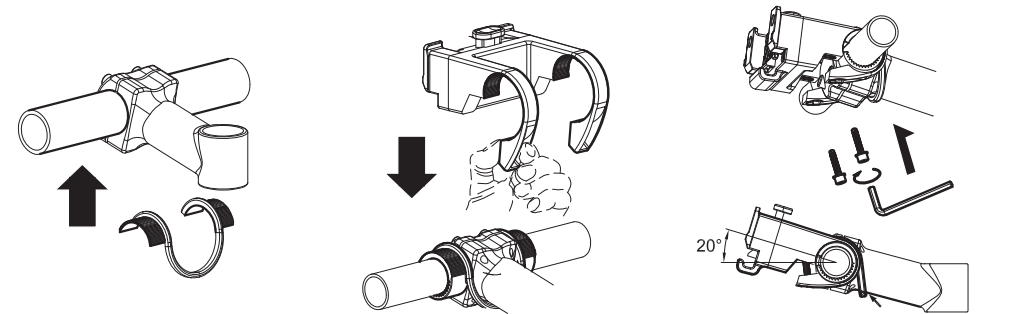
#### ○ Attaching the Front Bag Mount

Check the circumference of handlebar.  
Use Attachment parts A or B if necessary.

25.4mm~28.6mm : Attachment Parts A  
28.7~31.8mm : Attachment Parts B

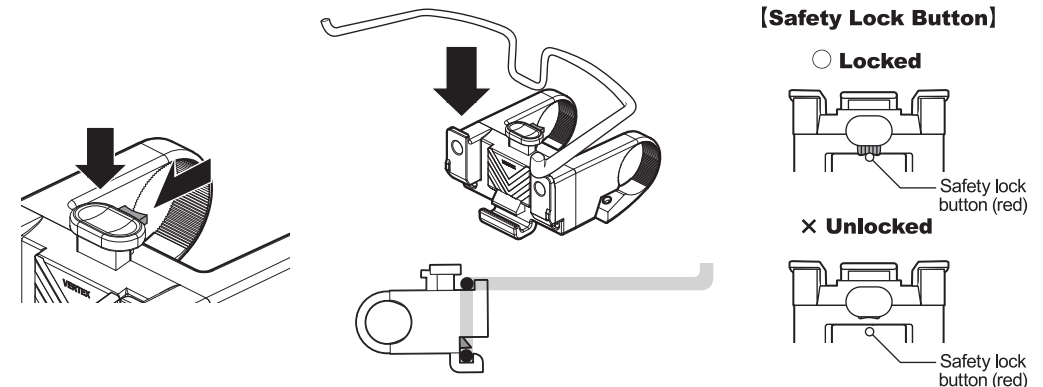


#### Attaching to the handlebar



- ① Place attachment parts A/B to handlebar. Make sure to pass it through the bottom side of stem.
- ② Use the 5mm hex wrench and turn counter-clockwise to loosen mount bolts. Place the mount on the attachment parts A/B.
- ③ Use the 5mm hex wrench and turn clockwise to fasten mount bolts. Make sure to keep the mounting position at 20° angle.

#### ○ Attaching the Front Bag Frame



- ① While pushing the safety lock button (red), push the detachment button (yellow).
- ② Insert the frame into the frame holders. Make sure it's inserted all the way to the locking clip, and then release the button.
- ③ Prior to use, always make sure the lock button (red) is locked.

■ **Care** Improper care and storage can shorten the lifespan of this product.  
To extend the lifespan of this product, please follow the recommendations below.

○Wash away stains and soiling with lukewarm water. Allow to air-dry in a cool, well ventilated area.

■ **Storage**

○Store in a well ventilated, cool, dry place away from direct sunlight and rain.

○To prevent deforming and damage, do NOT store near heat sources.

■ **Disposal**

○Please follow local regulations regarding waste disposal.

■ **Warranty**

Montbell's warranty covers all defects in materials and workmanship to the original owner, for the lifetime of the product. If a product ever fails due to a manufacturing defect, Montbell will repair or replace the product at its discretion. This warranty does not cover damage(s) caused by accident, improper care, negligence, misuse, alterations or normal wear and tear. Damage(s) not covered under warranty will be repaired at a reasonable rate. If you would like to make a warranty inquiry, please contact Montbell Customer Service or the store of original purchase.

■ **Specifications**

Style: 1130406 Name: Front Bag Mount

Style: 1130287 Name: Front Bag Frame

Compatible handlebar diameter: 25.4~31.8mm

Weight limit: 2.0kg

All product specifications and design are subject to change without prior notice. Actual product specifications may vary.

mont-bell Co.,Ltd.

2-2-2 Shinmachi, Nishi-ku, Osaka 550-0013 JAPAN

www.montbell.com

MEMO