

#1130220
ドライフロントサイドバッグ
主 素 材● 420デニール ナイロン
(両面PUコーティング)
重 量● 820g 片側)×2
容 量● 14リットル(片側)×2

#1130222
ドライツーリングフロントバッグ
主 素 材● 420デニール ナイロン
(両面PUコーティング)
重 量● 500g
容 量● 9リットル

#1130221
ドライリアサイドバッグ
主 素 材● 420デニール ナイロン
(両面PUコーティング)
重 量● 870g 片側)×2
容 量● 23リットル(片側)×2

#1130223
ドライシートパック
主 素 材● 420デニール ナイロン
(両面PUコーティング)
重 量● 490g
容 量● 12リットル

別売:フロントバッグ フレーム(#1130287)/フロントバッグ マウント(#1130286)

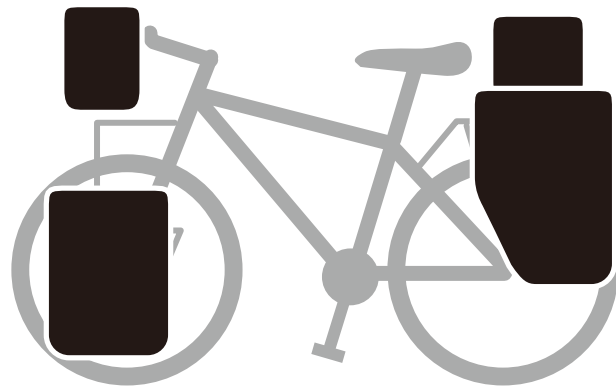
●アフターケア

汚れがひどい時は、真水か中性洗剤を含ませたスポンジなどでブラッシングをし、洗剤を洗い流してから陰干ししてください。

長期間保管される際は、十分に乾燥させてから直射日光のあたらない風通しのよいところに保管してください。

製品不良の場合には弊社負担、その他の場合にはお客様のご負担により修理させていただきます。

DRY TOURING BAG SERIES



ドライツーリングバッグ シリーズ

株式会社 **モンベル** 本 社 〒550-0013 大阪市西区新町1-33-20
商品についてのお問い合わせはカスタマー・サービスまで
Tel. 06-6531-3544 フリーコール： ☎ 0088-22-0031
モンベルホームページ <http://www.montbell.jp>


取扱説明書

mont-bell

DRY TOURING BAG SERIES

●ドライツーリングバッグ シリーズ

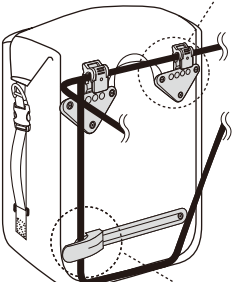
モンベル・ドライツーリングバッグシリーズは日帰りツーリングから長期の冒険旅行まで、あらゆるツーリングシーンに活躍する防水性に優れた自転車バッグです。荷物を収納した後に入り口を3回以上巻き込んでバックルで固定することで開口部からの水の浸入を防ぎます。旅程、荷物の量と種類、取り付ける自転車のフレーム形状などを考慮して、目的に応じた最適のシステムを選択して下さい。



**ドライフロントサイドバッグ
ドライリアサイドバッグ**

キャリアサイドに取り付けるバッグです。入り口は必ず3回以上巻き込んでからバックルで固定してください。取り付けはフロント、リア共に背面上側の樹脂パーツをキャリアサイドに引っ掛け、固定パーツを回転させてロックします。次に下側のスライドパーツをスライドさせて、キャリアフレームに引っ掛け、ネジを締めて固定してください。

左右のバッグをまとめて、肩から提げることができるストラップが付属します。
(※フロントサイドバッグをリア用として、リアサイドバッグをフロント用として使うこともできます。)

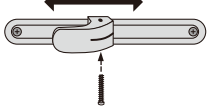


ロック


スペース調整パーツ

※φ8mm以下のキャリアフレームをお使いの場合は取り外す必要はありません。

キャリアフレームが太すぎてフッキングできない時は、①の穴を押しながらスペース調整パーツを外してください。また、キャリアのサイズや形状に応じて②のネジを外してフッキング位置を調整してください。



スライドパーツは端まで滑らせると取り外せますので、前後の向きを入れ替えることもできます。キャリアフレームの形状に応じて最適な位置に調整し、ネジで固定してください。



ドライツーリングフロントバッグ

防水マップケース


フロントバッグ
フレーム(別売)

フロントバッグ
マウント(別売)

ハンドルバー前部に、取り付けるバッグです。入り口は必ず3回以上巻き込んでからバックルで固定してください。取り付けには別売の「フロントバッグ マウント」および「フロントバッグ フレーム」が必要になります。取り付けはマウントを自転車に取り付け、フレームをバッグのスリーブを通して背面ホックで固定します。取り付け、取り外しがワンタッチで可能ですので貴重品などが入っている場合、気軽に持ち運びができ大変便利です。ベルクロで着脱できる、防水マップケースと肩から提げられるストラップが付属します。

背面ホックの取り付け・取り外し方法

1. 取り付け
ホック頭の矢印(↑)の矢の先から押さえこむように取り付けてください。
2. 取り外し
この部分をつかんで外してください。



ドライシートバッグ

リアキャリア上部に取り付けるバッグです。入り口は必ず3回以上巻き込んでからバックルで固定してください。取り付けは、図のように底部の隅に設けた4箇所(ベルクロ)でキャリアフレームを巻き込み、プラスチックパーツにベルクロを通してからしっかり固定します。さらに前後のベルクロをキャリアフレームに固定することでより安定します。肩から提げられるストラップが付属します。

キャリアフレーム

※取り付けられる自転車のパーツ構成や、フレームサイズ等の関係で、商品によっては取り付けできない場合がございます。ご確認の上、お買い求めください。