

■お手入れ方法

間違っただお手入れ方法や保管方法は本製品の寿命を縮めます。
使用後や保管時は以下の点を参考にしてください。

- 本製品に使用されている浮力体は発泡樹脂でできています。熱により変形・収縮することがありますので熱湯での洗濯や乾燥機の使用はお避けください。
- 使用後は、真水で洗い流してください。汚れがひどいときは中性洗剤を含ませたスポンジなどでブラッシングをして、洗剤を洗い流してから陰干ししてください（ドライクリーニングはできません）。

■保管方法

- 直射日光の当たらない風通しの良い場所で保管してください。
- 重い荷物を上に置いたり、本製品の上に座ったりしないでください。圧力が加わると浮力体の変形・変質し、浮力が低下します。
- ガンリンやシンナーと一緒に保管しないでください。

■廃棄方法

- 廃棄方法はお住まいの自治体の収集方法に従ってください。

■アフターサービス

お買い求めいただきました本製品は万全を期して製造しておりますが、万一不備な点がございましたら、お買い求めいただいた販売店、もしくは下記の弊社窓口までご連絡ください。

製造上の欠陥による不具合の場合は無償で交換させていただきます。なお、修理、交換等の可否につきましては、弊社の裁量にて判断させていただきます。

なお、以下のような原因での破損、不良につきましては保証いたしませんのでご了承ください。

- 本製品の誤った使用方法によるもの
- 間違っただお手入れ、保管方法、経年変化による素材劣化
- 乱暴な取り扱いによるもの
- その他、製造上の欠陥以外の原因によるもの

破損時は弊社にて診断をして、修理が可能な場合はご要望により有償にて修理させていただきます。

■仕様

品番：#1127588

品名：キャニオンラフター

サイズ：S/M、L/XL

浮力：10.2kg(100N)(S/Mサイズ)

※水中の質量11.7kgの鉄片を浮揚させる浮力に相当

主素材：420デニール・バリスティック®ナイロン・リップストップ(表地)、NBR(浮力体)

■その他

本製品の仕様、デザインは予告なく変更されることがあります。また、重量などのスペックには誤差が生じる場合があります。

mont·bell
取扱説明書

キャニオンラフター

Canyon Rafter

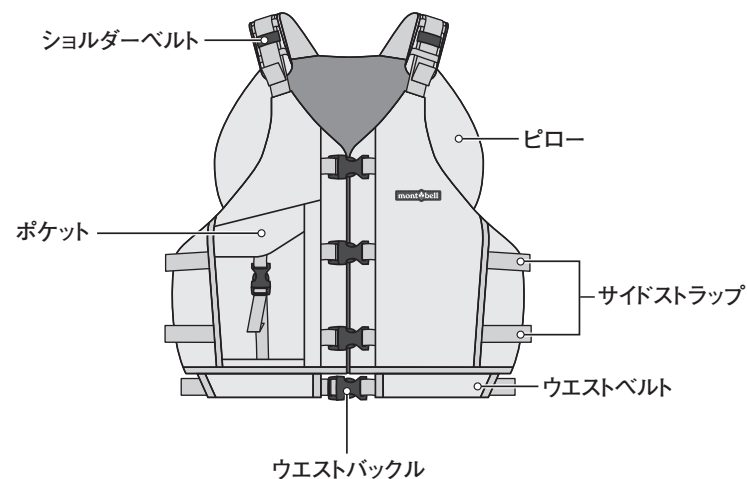
この度はお買いあげいただき、誠にありがとうございます。この取扱説明書(以下「本説明書」といいます)は本製品の正しい取扱方法を説明しています。ご使用前に本説明書をよくお読みいただき、正しい使用方法をご確認ください。なお、ご不明な点等ございましたら、販売店もしくは(株)モンベル カスタマー・サービスまでお問い合わせください。本説明書は大切に保管してください。

■特長

本製品は高強度素材を使用した高浮力なライフジャケットです。

頭部の浮力を補助するピロー付きで、ハイウォーターなどに対応する高い浮力を備えています。

■各部の名称



■安全上の注意 必ずお読みください

危険 人が死亡または重傷を負う危険が差し迫って生じることが想定される内容です。

- 水辺でのアクティビティ(カヤック・カヌー・SUPなど)は常に潜在的な危険をはらんでいます。たとえ用具の正しい選択、使用、お手入れ、保管を行なっても傷害や死亡事故などに至る危険性を完全に排除することはできません。個人の責任において行なってください。(株) モンベルでは本製品の誤った使用に起因する損害や傷害、死亡事故に対していかなる責任も負いません。
- ご自身に合ったサイズの本製品を着用してください。サイズが合っていないと、水中に落ちた際に本製品が脱げてしまったり、ずり上がって水面上に顔を出せなくなり危険です。
- 本製品の改造や分解などは絶対にしないでください。性能が損なわれ、本来の性能が発揮できない恐れがあります。
- 重い荷物を上に置いたり、本製品の上に座ったりしないでください。圧力が加わると浮力体の変形・変質し、浮力が低下します。
- 子どもが本製品を着用しないよう注意してください。

警告 場合により人が死亡または重傷を負う可能性が想定される内容です。軽傷または物的損害が発生する頻度が高いことが想定される内容です。

- 着用の際はベルト類を確実に締めて身体にフィットさせ、簡単に脱げないか確認してください。
- 緊急時に確実に使用できるように、浅くて流れのないところで水に入り、事前に浮力や着用感を確認してください。体に力を入れずに水に浮かび、頭を後ろに引いた状態で水面上に顎がでて呼吸が楽にできるかどうか確かめてください。
- 着用者が救助を受ける際に頭部が水上に浮かぶよう浮力を補助しますが、着用者が意識不明の時には顔が水面に浸かって呼吸ができなくなる可能性があります。
- 使用前は毎回必ず点検をしてください。正しく使用されていても素材の経年劣化により浮力や強度は低下していきます。老朽化が認められる場合や摩耗や破損のはげしいもの、浮力の低下を感じられたり、疑わしい場合には直ちに本製品の使用を中止して、新しい製品に買い替えてください。
- 正しいお手入れ方法、保管方法を守ってください。誤ったお手入れや保管方法を行うと、本来の性能を発揮できない恐れがあります。

注意 人が傷害を負ったり物的損害の発生が想定される内容です。

- 本製品は水辺のアクティビティ(カヤック・カヌー・SUPなど)用に開発されています。その他の用途には使用しないでください。
- 本製品は、泳げる人が意識のある状態で浮力の補助をするためのベストです。海難救助用の救命胴衣(ライフジャケット)ではありません。
- 炎天下や気温が高い時期での着用の際は熱中症にご注意ください。
- 本製品は国土交通省の型式承認品(桜マーク付き)ではありません。船舶用(小型船舶含む)の法定備品としては使用できません。

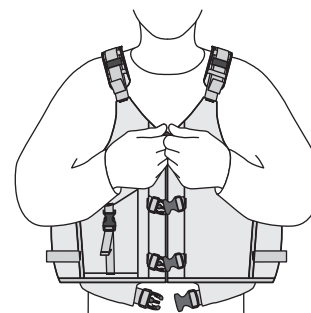
■使用前の点検 使用にあたっては、毎回必ず次のことを確かめてください。

- 生地やベルトに破れやほつれなどがないか
- バックルが正しく機能するか
- 浮力が低下していないか

■使用方法

※イラストはイメージです。

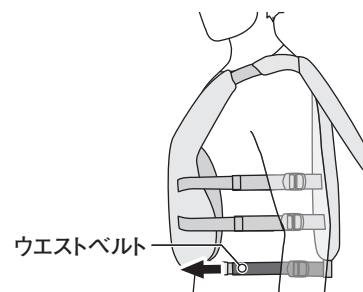
① 前面のバックル3箇所を留めます。



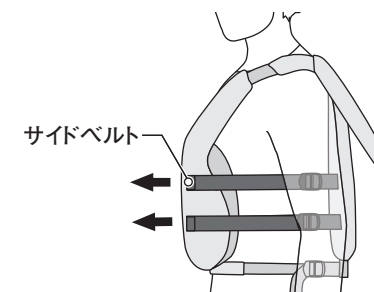
② 次にウエストバックルを留めます。



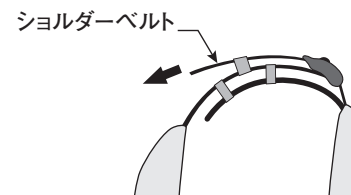
③ 左右のウエストベルトを腹部が苦しくない程度に引いて締め具合を調節します。



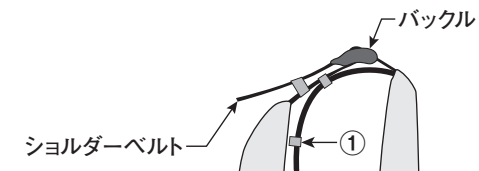
④ 左右のサイドベルトを本製品と体の間に隙間ができない位に締め、胸回りのフィット感を調節します。



⑤ 左右のショルダーベルトを本製品と体の間に隙間ができない位に締めます。



※ショルダーベルトが長い場合は、調節テープを一度バックルから抜き、ベルトループ①に通さずにセットすることでより短くできます。



Care Improper care and storage can shorten the lifespan of this product.

- Do NOT use hot water to wash or a dryer to dry. High temperatures can cause the foam to deform and shrink.
- After using, rinse with fresh water. For heavy soiling, use a sponge and mild detergent. Avoid direct sunlight and allow to air dry in a cool, well-ventilated area.

Storage

- Store in a well-ventilated, cool, dry place away from direct sunlight.
- Do NOT place heavy objects on top of or sit on the life jacket. Placing pressure on the foam can cause it to change shape or deform, decreasing buoyancy.
- Do NOT store with gasoline or paint thinner.

Disposal

- Please follow local regulations regarding waste disposal.

Warranty

Montbell's warranty covers all defects in materials and workmanship to the original owner, for the lifetime of the product. If a product ever fails due to a manufacturing defect, Montbell will repair or replace the product at Montbell's discretion. This warranty does not cover damage(s) caused by accident, improper care, negligence, misuse, alterations or normal wear and tear. Damage(s) not covered under warranty will be repaired at a reasonable rate. If you would like to make a warranty inquiry, please contact Montbell Customer Service or the store of original purchase.

Specifications / Size

Style# : #1127588

Name : Canyon Rafter

Size : S/M, L/XL

Buoyancy : 10.2kg(100N)(S/M)

*Equivalent to the buoyancy force needed to float iron with a mass of 11.7 kg in water.

Materials : Outer Fabric : 420-denier ballistic® nylon rip-stop / Floatation : NBR

All product specifications and design are subject to change without prior notice. Actual product specifications may vary.

mont·bell Co.,Ltd.

2-2-2 Shinmachi, Nishi-ku, Osaka 550-0013 JAPAN
<https://www.montbell.com/>

4

44-5362-2306

mont·bell
User's Manual

Canyon Rafter

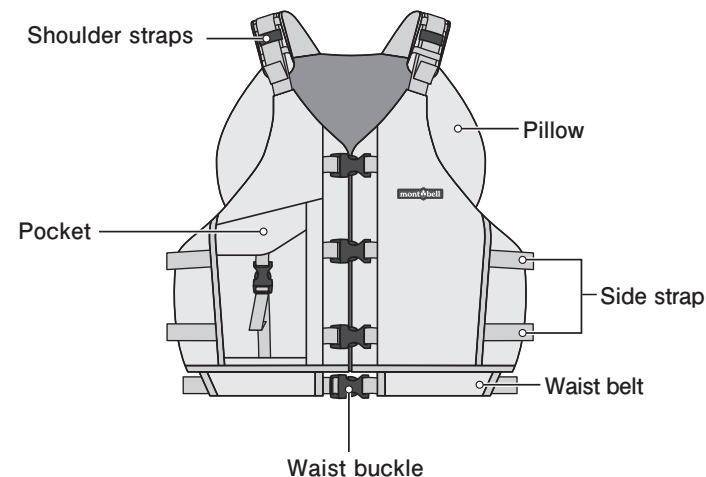
Canyon Rafter

Thank you for purchasing this product. Before using, please carefully read this manual for instructions on the proper care and usage of this product. If you have any questions regarding this product, please contact Montbell Customer Service or the store of original purchase. Keep this manual for future reference.

Description

Tough, durable materials come with a pillow to keep the head afloat and a highly buoyant design for high-water paddling.

Components



1

■ Safety Warning!

Please read carefully.



DANGER!

Under certain conditions, use of this product can result in major injury or death.

- Water activities (kayaking, canoeing, SUP boarding, etc.) are inherently dangerous. Even if this product is fitted, used, cared for, and stored correctly, it will not completely eliminate the risk of major injury or death. You are responsible for your own actions and decisions. Montbell Co., Ltd. is not liable for damage or accidents leading to injury or death.
- If the life jacket isn't properly fitted, it could become loose and slide off the user or become unable to keep the user's head above water.
- Do NOT alter or modify this product in any way. Alterations and modifications can negatively affect the performance of the product.
- Do NOT place heavy objects on top of or sit on the life jacket. Placing pressure on the foam can cause it to change shape or deform, decreasing buoyancy.
- NOT for use by children.



WARNING!

Under certain conditions, use of this product can result in injury, death, or property damage.

- Make sure the belts are buckled securely and fitted correctly so that the life jacket won't come off during use.
- To ensure proper use in case of an emergency, test in advance the buoyancy and fit of the product in shallow water where there is no current. Relax and float in the water with your head tilted back, making sure that your chin rests above the water and you can breathe easily.
- This product is designed to keep a conscious user's head upright in the water. However, an unconscious user's face can drop into the water and lead to drowning.
- Inspect the product every time before using. Even if you use this product correctly, the materials will deteriorate over time, affecting the strength and buoyancy. Stop using this product immediately if you notice any deterioration or a change in buoyancy.
- Please follow recommended care and storage instructions. Improper care and storage can lead to a decrease in performance.



CAUTION!

Under certain conditions, use of this product can result in injury or property damage.

- This product is designed for water activities (kayaking, canoeing, SUP boarding, etc.). Do NOT use for any other activity for which it was not designed.
- This life jacket is designed to aid the buoyancy of a conscious user that is able to swim. It is NOT designed for sea rescue.
- Be careful of heat exhaustion and heat stroke when wearing this product under the sun or in high temperatures.
- This product is NOT approved by the Japanese Ministry of Land, Infrastructure, Transport and Tourism. This product can NOT be used as legal rescue equipment on ships (including small boats).

■ Prior to use, inspect this product for:

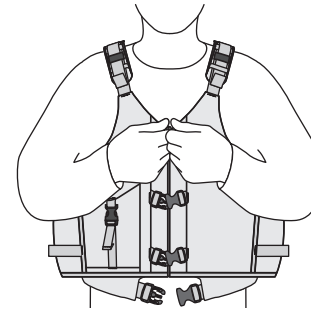
Stop using immediately if you notice any irregularities.

- Tears in the fabric or belts
- Malfunctioning buckles
- Buoyancy

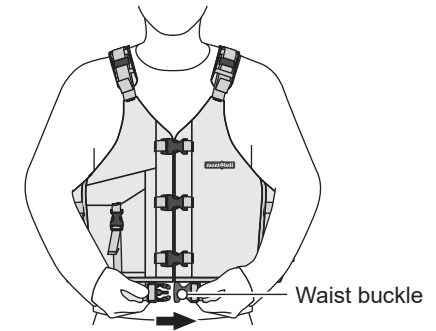
■ Directions

* Illustration. Actual product may vary.

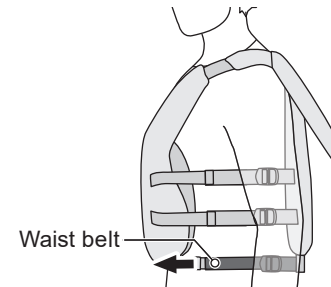
① Fasten the three buckles on the front.



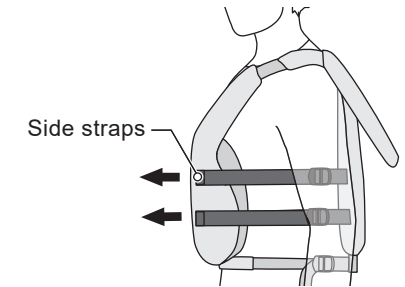
② Fasten the waist buckle.



③ Adjust the tightness of the waist belt by pulling forward on the left and right waist belt straps. Do NOT excessively tighten and place pressure on the abdomen.



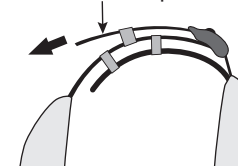
④ Adjust the fit around the torso by tightening the left and right side straps so that there is no gap between the product and the user's body.



⑤ Tighten the left and right shoulder straps so that there is no gap between the product and the user's body.

* If the shoulder strap is too long, pull the strap from the buckle and secure it without passing it back through the belt loop ①.

Shoulder strap



Buckle

Shoulder strap

