

# mont-bell

## 取扱説明書

# スノーウォーカー 50

### Snow Walker 50

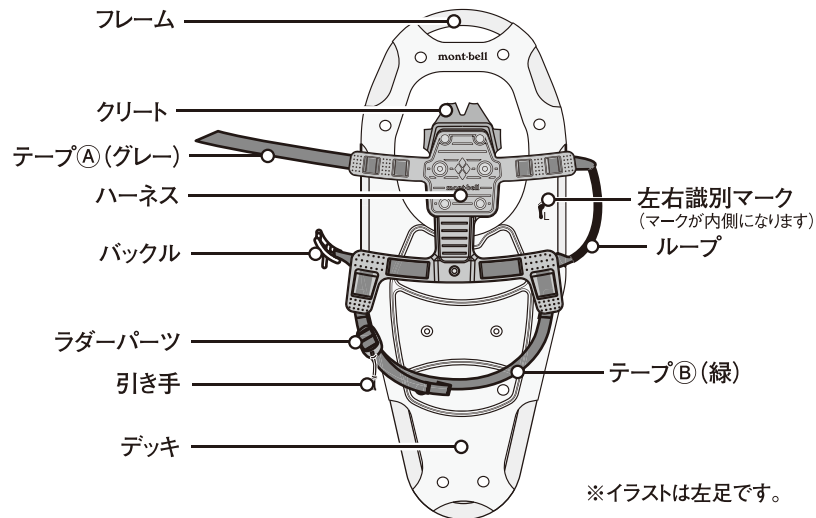
この度はお買いあげいただき、誠にありがとうございます。この取扱説明書（以下「本説明書」といいます）は本製品の正しい取扱方法を説明しています。ご使用前に本説明書をよくお読みいただき、正しい使用方法をご確認ください。

ただし、本説明書は本製品の基本的な使用方法を示すものであり登山、クライミングの安全システムを解説するものではありません。安全な条件のもとで十分な練習を行い、正しい使用方法を習得してください。なお、ご不明な点等ございましたら、販売店もしくは（株）モンベル カスタマー・サービスまでお問い合わせください。本説明書は大切に保管してください。

## ■ 特長

本製品は樹林帯が多い日本のフィールドでも取り回しのよい、コンパクトなサイズのスノーシューです。軽量で足運びがしやすいので、初めてスノーシューを行う方にもおすすめです。グリップ力に優れた前後の爪とトラバース用の爪を備えています。

## ■ 各部の名称



## ■ 安全上の注意 必ずお読みください

**危険** 人が死亡または重傷を負う危険が差し迫って生じることが想定される内容です。

○登山は常に潜在的な危険をはらんでいます。たとえ用具の正しい選択、使用、お手入れ、保管を行なっても傷害や死亡事故などに至る危険性を完全に排除することは出来ません。個人の責任において登山を行なってください。（株）モンベルでは本製品の誤った使用に起因する損害や傷害、死亡事故に対していかなる責任をも負いません。

**警告** 場合により人が死亡または重傷を負う可能性が想定される内容です。軽傷または物的損害が発生する頻度が高いことが想定される内容です。

- 使用中にはゆるみや不具合が生じていないかを時々確認してください。ゆるみや不具合が発生すると本来の性能を発揮できない恐れがあります。
- 本製品は登山用のスノーシューです。その他の用途には使用しないでください。
- 本製品の改造や分解などは絶対にしないでください。性能が損なわれ、充分に保護能力が発揮できない恐れがあります。
- 使用前に毎回必ず点検をしてください。老朽化が認められる場合や損傷が認められたり、疑わしい場合には直ちに本製品の使用を中止してください。本来の性能が発揮できない恐れがあります。
- クリートの底についた雪や雪の固まりは常に取り除いてください。放置すると爪が効かず、本来の制動力を発揮できない恐れがあります。
- 正しいお手入れ方法、保管方法を守ってください。誤ったお手入れや保管方法を行うと、本来の性能を発揮できない恐れがあります。

**注意** 人が傷害を負ったり物的損害の発生が想定される内容です。

- 本製品を使用する際は十分に歩行練習などを行ってください。本製品を装着していないときに比べ引っかけ転倒する可能性が高くなります。
- 本製品は雪上での使用を目的としています。雪上以外で使用すると爪が折れ曲がったり、フレームが傷ついたり破損することがあります。

## ■ 使用前の点検 使用にあたっては、毎回必ず次のことを確かめてください。異常が見られた場合は使用しないでください。

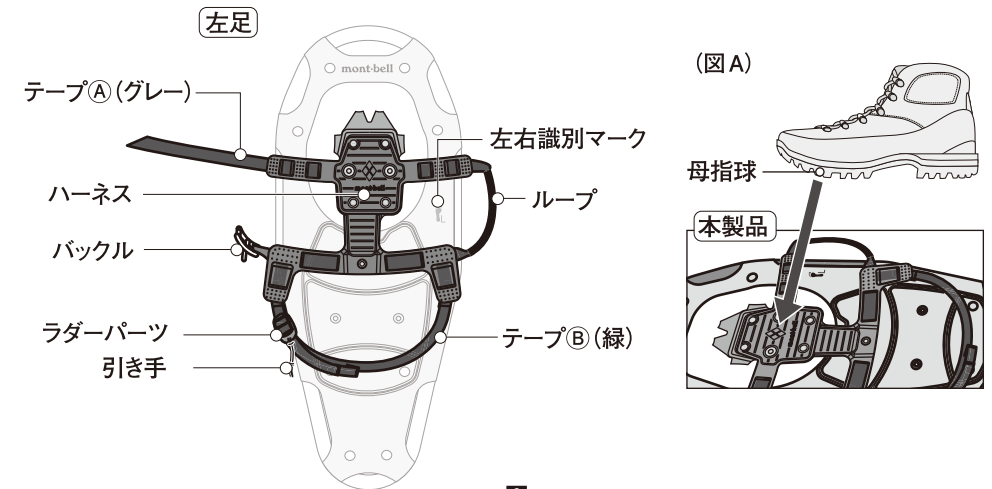
- フレームやクリート部に亀裂や変形などがいないか
- テープにほつれなどがいないか  リベットが外れていないか
- 靴底に雪や土が付いていないか  デッキに破れがないか

## ■ 使用方法 図は左足です。

### ○ 装着方法

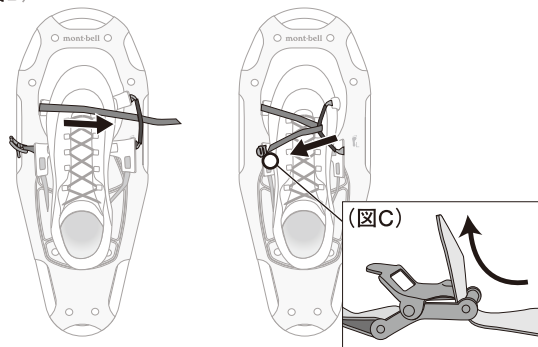
本製品は、左右があります。デッキに印字されている左右識別マークが、左右それぞれの内側に来るようにしてください。また、かかとが収まるようにテープ②は緩めておきます。

- ①靴の母指球部分がハーネスの中央になるように置きます（図A）。



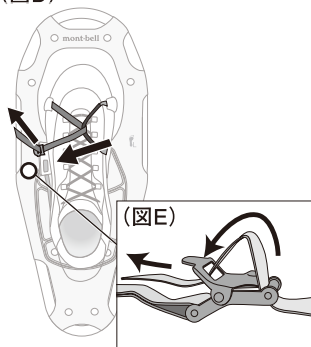
② テープ(A)をループに通して折り返し(図B)、バックルに通します(図C)。

(図B)



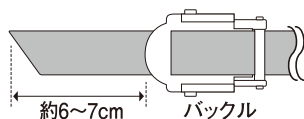
③ テープ(A)を十分引き締め(図D)、甲部分を固定した後、余ったテープはバックルの穴に通してください(図E)。

(図D)



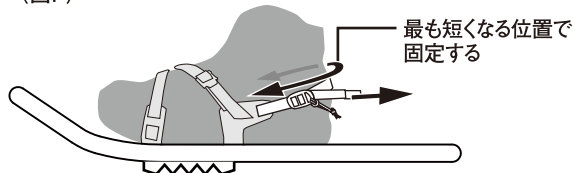
### ○ テープの長さ調節

テープの長さはバックルから約6~7cm出るように切ってください。図のように斜めに切るとバックルに通しやすくなります。切断後は切断面をライターなどで溶かして固めてください。その際やけどにご注意ください。



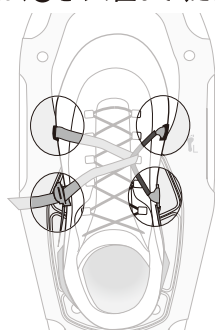
④ かかと側のテープ(B)が最も短くなる位置でテープを引っ張って固定します(図F)。

(図F)

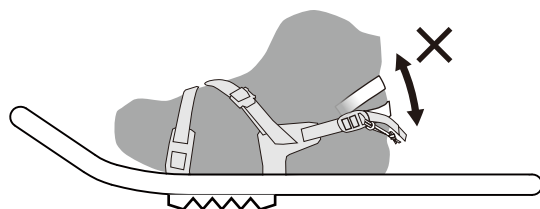


⑤ ○部分が靴にしっかり密着し、隙間が無いことを確認します(図G)。かかと側に回したテープ(B)が上下に動くようであれば、④をやり直してください(図H)。

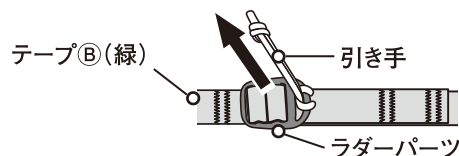
(図G)



(図H)



⑥ 取り外す際は、ラダーパーツに付いた引き手を矢印方向に引いてテープ(B)をゆるめ、上記の②~⑤を逆の手順で行ってテープ(A)を開放してください。



## ■ お手入れ方法

間違ったお手入れ方法や保管方法は本製品の寿命を縮めます。使用後や保管時は以下の点を参考にしてください。

- ご使用後は水洗いをして泥などを落として乾燥させた後、さびを防ぐためクリート部に市販の防錆油等を塗布してください。
- テープやバックルなどにキズや破損等がないかを確認してください。
- テープの末端がほつれてきた時はライターなどで溶かして固めてください。

## ■ 保管方法

- 火のそばや暖房器具のそばなどの高温になる所に置かないでください。変形や損傷の原因になります。
- 保管場所は直射日光の当たらない風通しの良い場所を選んでください。

## ■ 廃棄方法

- 廃棄方法は住まいの自治体の収集方法に従ってください。

## ■ アフターサービス

お買い求めいただきました本製品は万全を期して製造しておりますが、万一不備な点がございましたら、お買い求めいただいた販売店、もしくは下記の弊社窓口までご連絡ください。

製造上の欠陥による不具合の場合は無償で交換させていただきます。なお、修理、交換等の要否につきましては、弊社の裁量にて判断させていただきます。

なお、以下のような原因での破損、不良につきましては保証いたしませんのでご了承ください。

- 本製品の誤った使用方法によるもの
- 間違ったお手入れ、保管方法、経年変化による素材劣化
- 乱暴な取り扱いによるもの
- その他、製造上の欠陥以外の原因によるもの

破損時は弊社にて診断をして、修理が可能な場合はご要望により有償にて修理をさせていただきます。

## ■ 仕様

品番	: 1124864
品名	: スノーウォーカー 50
サイズ	: 長さ50 cm
素材	: (フレーム) アルミニウム合金 (デッキ) 1000 デニールポリエステル [PVCコート] (クリート) SK5 炭素鋼 (ハーネス) エラストマー (テープ) ナイロン、ポリエステル

## ■ その他

本製品の仕様、デザインは予告なく変更されることがあります。また、重量などのスペックには誤差が生じる場合があります。

# mont-bell

## User's Manual

# Snow Walker 50

### Snow Walker 50

Thank you for purchasing this product. Before using, please carefully read this manual for instructions on the proper care and usage of this product.

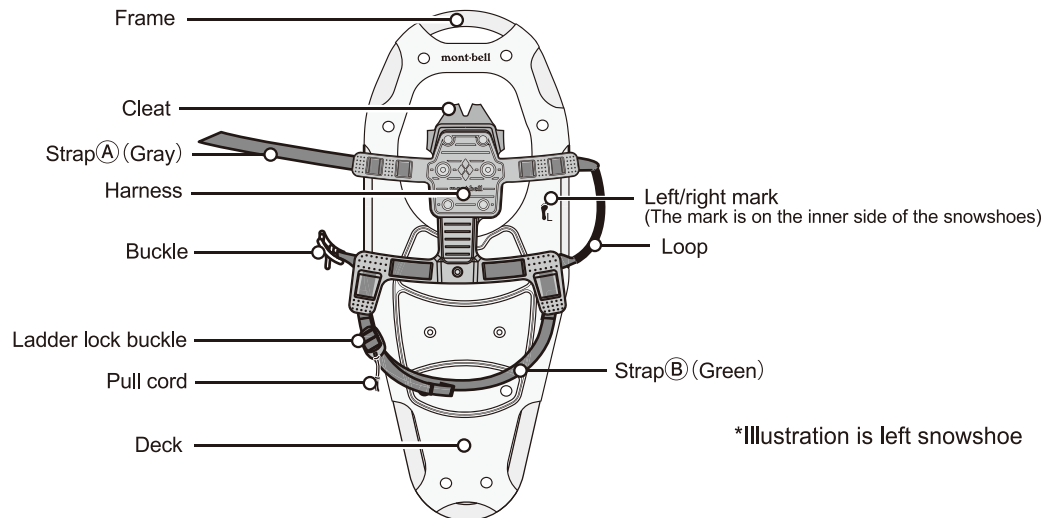
The manual covers the basic use of this product, but not outdoor safety. It is the user's responsibility to be prepared for potential hazards in outdoor activities and to use the product safely.

If you have any questions regarding this product, please contact Montbell Customer Service or the store of original purchase. Keep this manual for future reference.

## ■ Description

Versatile, compactly designed snowshoes for easy maneuvering in the winter woodlands. The light-weight feature offers smooth striding and makes it easy even for snowshoe beginners. The cleats on side rails allow excellent gripping and lateral stability when crossing slopes.

## ■ Features



## ■ Safety Warnings! Please read carefully.

**⚠ DANGER!** Under certain conditions, use of this product can result in major injury or death.

○ Snowshoeing is inherently a dangerous activity. Even if this product is used, cared for, and stored correctly, it will not completely eliminate the risk of major injury or death. You are responsible for your own actions and decisions. Montbell Co., Ltd. is not liable for damages or accidents resulting in injury or death due to improper usage.

**⚠ WARNINGS!** Under certain conditions, use of this product can result in injury, death, or property damage.

- During use, periodically check for damage or loosening. Damage and loosening may negatively affect performance.
- This product is made for snowshoeing. Do NOT use this product for any other activity for which it is not designed.
- Do NOT modify or alter this product. Improper modifications and alterations can damage the product and impair functionality.
- Prior to use, check the product's condition and stop using immediately if you notice any deterioration from age/use, damage or irregularities.
- Routinely clear snow from the crampons. Accumulated snow can prevent the crampon's points from performing as intended.
- Please follow recommended care and storage instructions. Improper care and storage can lead to decrease in performance.

**⚠ CAUTION!** Under certain conditions, use of this product can result in injury or property damage.

- Please practice walking while wearing this product. With this product on, it may be difficult to walk, increasing the chances of tripping or falling.
- This product is meant for use on ice and snow. The points can bend or break and the binding can become damaged when used on surfaces without ice or snow.

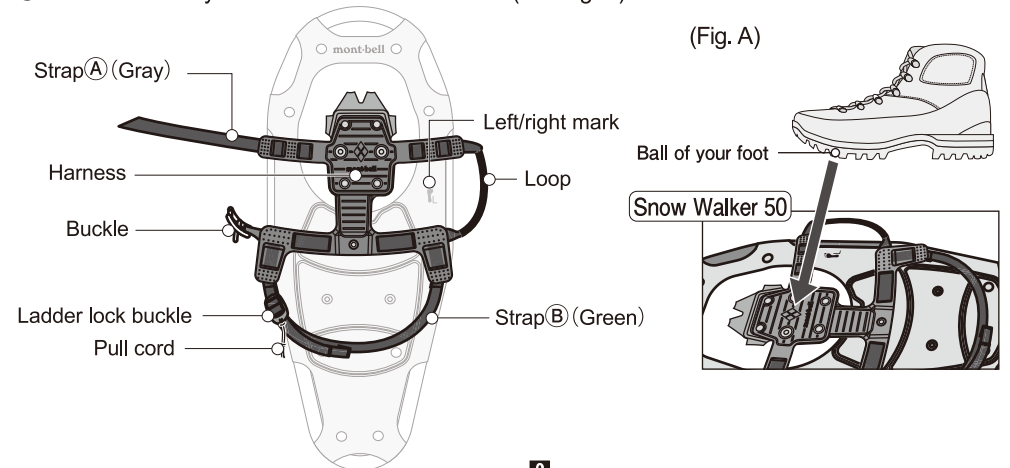
## ■ Check before use;

- |   |   |
|---|---|
| <input type="checkbox"/> Damage to or deformation of the frames or cleats | <input type="checkbox"/> Broken or damaged rivet        |
| <input type="checkbox"/> Frayed or torn strap                             | <input type="checkbox"/> Snow or dirt on the shoe soles |
| <input type="checkbox"/> Damage or tears on the deck                      |   |

## ■ Directions Illustration is based on left snowshoe.

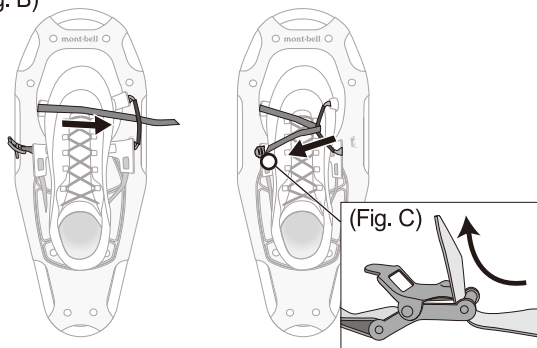
This product has a left and right. Make sure the left or right mark is on the inner side of the snowshoes. Loosen the strap (B) before mounting your foot.

① Place the ball of your foot even on the Harness (see Fig. A).



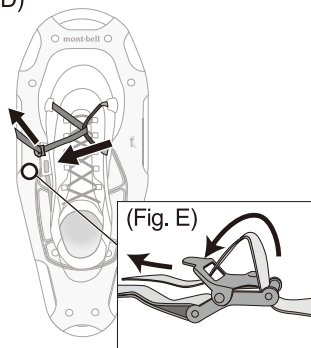
2 Pass the strap (A) through the loop, pull it back over the instep (Fig. B), and pass it through the buckle (Fig. C).

(Fig. B)



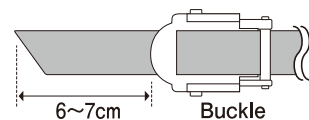
3 After firmly tightening the strap (A) over the instep (Fig. D), pass the excess strap through the hole of the buckle lever (Fig. E).

(Fig. D)



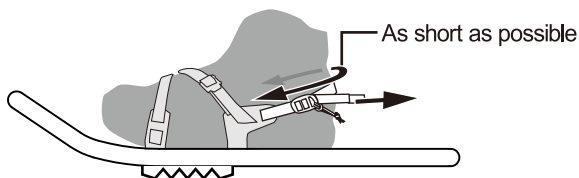
### Adjusting strap length

Cut excess strap, leaving 6-7cm from the buckle. Cutting the strap diagonally makes it easy to pass the strap through the buckle. Use a lighter or other heat sources to melt the cut ends, preventing fraying. Beware of burns.



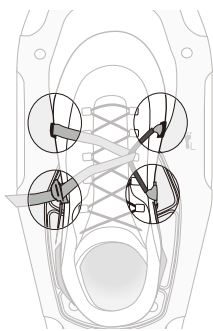
4 Pull the strap (B) around the heel to secure. Adjust the position of the strap so the length of strap is as short as possible. (Fig. F).

(Fig. F)

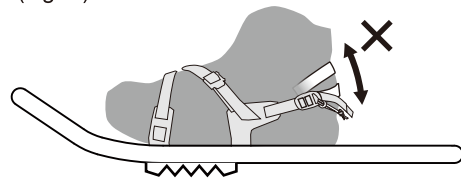


5 Examine the points in (Fig. G), making sure there is no space between the strap and the boot. If the strap (B) on the heel can shift up or down (Fig. H), redo step 4.

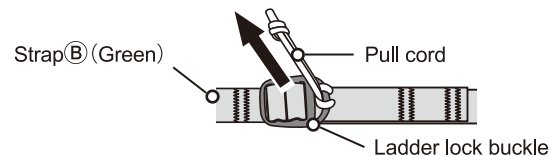
(Fig. G)



(Fig. H)



6 To take off, loosen the strap (B) by pulling the cord on the buckle in the direction of the arrow. Then follow the steps 2 through 5 in reverse order to release the strap (A).



3

## Care

Improper care and storage can shorten the lifespan of this product. Follow the recommendations below to extend the lifespan of your product.

- Wash away stains and soiling with water. Avoid direct sunlight and allow to air dry in a cool well-ventilated area before applying a corrosion inhibitor.
- Check for damage to the straps and buckles.
- Fix frayed straps by melting the frayed end with a lighter or other heat sources.

## Storage

- To prevent deforming and damage, do NOT store near heat sources.
- When storing for an extended period of time, store in a well-ventilated, cool, dry place out of direct sunlight.

## Disposal

- Please follow local regulations regarding waste disposal.

## Warranty

Montbell's warranty covers all defects in materials and workmanship to the original owner, for the lifetime of the product. If a product ever fails due to a manufacturing defect, Montbell will repair or replace the product at Montbell's discretion. This warranty does not cover damage(s) caused by accident, improper care, negligence, misuse, alterations or normal wear and tear. Damage(s) not covered under warranty will be repaired at a reasonable rate. If you would like to make a warranty inquiry, please contact Montbell Customer Service or the store of original purchase.

## Specifications

Style#	: 1124864
Name	: Snow Walker 50
Size	: 50cm [20 inch]
Material	: (Frame) aluminum (Deck) 1000-denier polyester [PVC coating] (Cleat) carbon steel (Harness) elastomer (Strap) nylon, polyester

All product specifications and design are subject to change without prior notice. Actual product specifications may vary.

mont-bell Co.,Ltd.

2-2-2 Shinmachi, Nishi-ku, Osaka 550-0013 JAPAN

www.montbell.com

6

44-4022-2103