

mont·bell

#1124433

## 2way LED ランタン

&lt;取扱説明書&gt;

ご使用前にこの説明書をよくお読みいただき、  
ご使用方法等の確認をしてください。

なお、ご不明な点などございましたら、販売店もしくは  
弊社カスタマー・サービスまでお問い合わせください。

この説明書は大切に保管してください。

## 仕様・表示単位

	明るさ	照射時間
LOW	8 ルーメン	79 時間
MID	37 ルーメン	9 時間
HIGH	67 ルーメン	4 時間

■サイズ：直径約60mm×高さ約165mm  
■重量：225g/315g（電池込み）

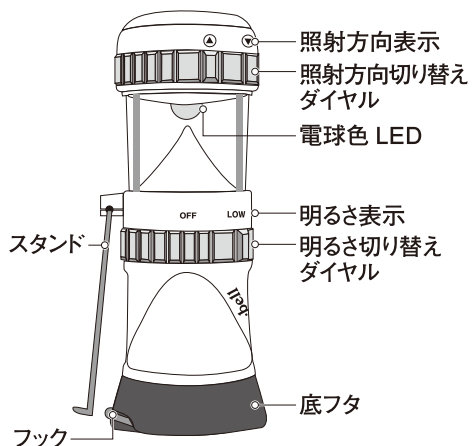
## ■明るさ

ルーメンとは光源から発せられる光の総量を表した光学単位で、方向や距離に関係なく光源の本来持っている性能を示しています。

## ■照射時間

初期照度に対し、10%の照度に減衰するまでの時間を示しています。

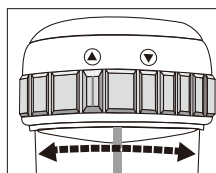
## 各部の名称と使用方法



## ■照射方向切り替えダイヤルの操作

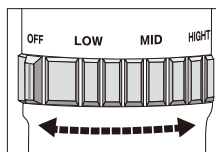
照射切り替えダイヤルのラインを▲▼の照射方向表示に合わせることで、光の照射方向を上下に切り替えます。

▲ 上部に照射 ▼ 下部に照射



## ■明るさ切り替えダイヤルの操作

明るさ切り替えダイヤルを回すことで、OFF→LOW→MID→HIGHと明るさを調節できます。明るさ切り替えダイヤルのラインを明るさ表示に合うように回します。

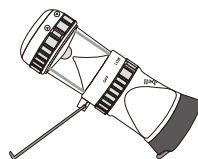


## フックの使用法



## スタンドの使用法

スタンドの角度を変えることで、ランタンを様々な角度で固定できます。



## 警告

- 発熱・破損などのおそれがありますので、本商品に衝撃を与えたり、分解・改造や内蔵電池の交換は絶対に行わないでください。
- 本商品は防滴仕様にしておりますが防水機能はありませんので、水中でのご使用はおやめください。本体内部に水が入るとショートや絶縁不良による発熱・感電・故障につながるおそれがあります。
- 使用後は必ず消灯してください。
- 使用しないときは、液漏れ、発熱等のおそれがありますので、電池を本体から取り外してください。
- 電池の液が目に入った時はきれいな水で洗い、直ぐに医師の治療を受けてください。
- 使いきった電池は器具から取り出してください。電池からガスが出ることがあり、器具が破損する原因になることがあります。
- リチウム電池は使用できません。
- 発熱や発火、感電の原因になりますので、濡れた手で電池交換をしないでください。

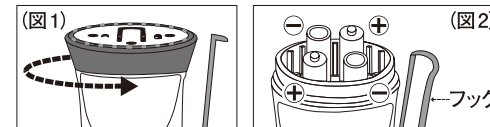
## 注意

- 電池挿入口のキャップは確実に取り付けてください。取り付けが不十分だと、本体内部に水が入りショートや絶縁不良による発熱・感電・故障につながるおそれがあります。
- 落下等の強い衝撃を与えないようにしてください。
- 本商品は、小さなお子様の手の届く場所や、高温多湿の場所を避けて保管してください。
- 目に直接光を当てないでください。
- 新旧または違う種類の電池を一緒に使用しないでください。
- 電池の使用表示に従ってください。
- 定期的に点検してください。
- ザックなどの中で荷物にあたってスイッチが入らないようにしてください。
- 電池は消耗品です。万が一に備えて予備電池をご準備ください。

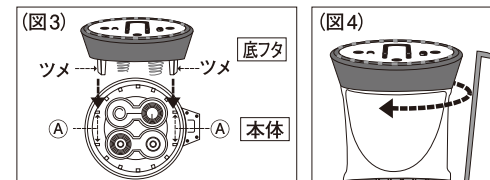
株式会社 **モンベル** 本社 〒550-0013 大阪市西区新町1-33-20  
商品についてのお問い合わせはカスタマー・サービスまで  
Tel. 06-6531-3544 フリーコール：☎ 0088-22-0031  
モンベルホームページ <http://www.montbell.com>

## 電池の交換

- 1 底フタを矢印の方向に回して外します(図1)。
- 2 電池の⊕⊖を間違わないように入れてください(図2)。



- 3 本体の▲の位置に底フタのツメが合うように取り付け(図3)、底フタを矢印の方向に回します(図4)。



## トラブルについて

スイッチを入れても点灯しない	LOWは点灯するがMID、HIGHは点灯しない
電池の入れ方が逆になっている	電池が消耗している
電池の⊕⊖を正しく入れる	新しい電池に取り替える