

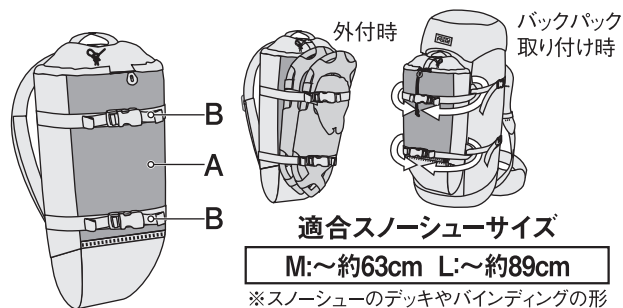
32-335-1602



mont-bell

## Snow Shoe Sack

スノーシューの持ち運びに便利なショルダーストラップ付きのケースです。バックパックに装着することも可能です。



適合スノーシューサイズ

M:~約63cm L:~約89cm

※スノーシューのデッキやバインディングの形状によってはサイズ内でも適合しない場合があります。

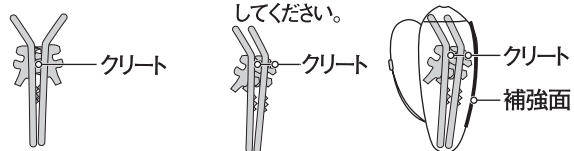
A クリートが接する面を丈夫なターポリンで補強

B コンプレッションストラップ

コンプレッションストラップを使用して、本製品にスノーシューを外付けしたり、バックパックに本製品を取り付けることができます。

スノーシューの収納には2通りの方法があります。

- A** クリートを重ねて収納する。  
**B** 同じ方向で図のように重ねて収納する。  
 ※必ずクリートが補強面に向くように収納してください。



※スノーシューのクリート(爪)は尖っているので、取扱には十分注意してください。

32-335-1602

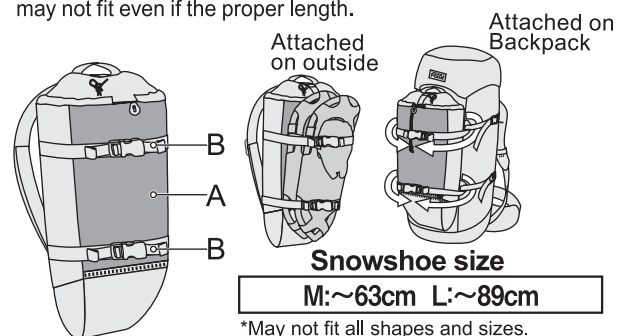


mont-bell

## Snow Shoe Sack

The Snow Shoe Sack is ideal for carrying your snowshoes while traveling or on the trail. The sack has a shoulder strap for carrying or can be conveniently attached to a backpack. For snow shoes up to :M: max 63cm L: max 89cm

\*Depending on the size of the deck and bindings, snowshoes may not fit even if the proper length.



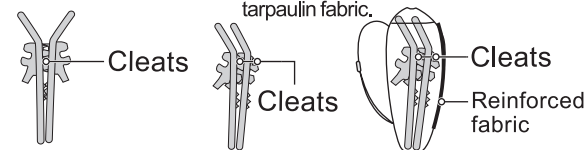
\*May not fit all shapes and sizes.

A: Tarpaulin fabric for protection from snowshoe cleats

B: Compression strap

Snowshoes can be stored two ways.

- A:** Cleats facing opposite directions.  
**B:** Cleats facing same direction, see below.  
 \*Make sure snowshoe cleats face tarpaulin fabric.



\*Be careful when handling as snowshoe cleats may be sharp.