

■ 保管方法

○本製品を長期間使用せずに保管する場合は、なるべくゆるくたたみ、直射日光の当たらない風通しの良い場所に保管してください。付属の収納袋は、携行性を重視しているため、きつめにたたまないで入らないので使用を避けてください。

○火のそばや暖房器具のそばなどの高温になる所に置かないでください。変形や損傷の原因になります。

■ 廃棄方法

○廃棄方法はお住まいの自治体の収集方法に従ってください。

■ アフターサービス

お買い求めいただきました本製品は万全を期して製造しておりますが、万一不備な点がございましたら、お買い求めいただいた販売店、もしくは下記の弊社窓口までご連絡ください。

製造上の欠陥による不具合の場合は無償で交換させていただきます。なお、修理、交換等の要否につきましては、弊社の裁量にて判断させていただきます。

なお、以下のような原因での破損、不良につきましては保証いたしませんのでご了承ください。

- 本製品の誤った使用方法によるもの
- 間違ったお手入れ、保管方法、経年変化による素材劣化
- 乱暴な取り扱いによるもの
- その他、製造上の欠陥以外の原因によるもの

破損時は弊社にて診断をして、修理が可能な場合はご要望により有償にて修理させていただきます。

■ オプション(別売)

本製品は下記の別売のオプションを利用することができます。

● **ムーンライト®テント 1,2 グラウンドシート**※1
本体フロア生地の耐久性を高めるシートです。

● **ムーンライト®カモフライ1,2**※1
バードウォッチングや野外観察に最適なカモフラージュフライシートです。

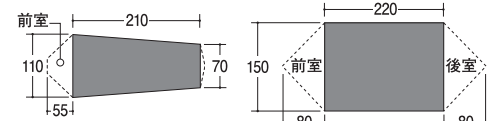
● **ムーンライト®テント 1,2 テントマット**※1

● **メッシュアンカー**
付属のペグが使用できない河原やガレ場でのテントの固定に使用します。
※1: 2019年以前製造のモデルには対応しません。

■ 仕様

○ **寸法** ※図中の単位はcmです。

- #1122685 ムーンライト®テント1
- #1122686 ムーンライト®テント2



全高:105
室内高:97

全高:128
室内高:120

○ **素材**

- キャンピー: 20デニール・ポリエステル・リップストップ [通気撥水加工]
- フロア: 40デニール・ポリエステル・リップストップ [耐水圧2,000mmウレタン・コーティング]
- レインフライ: 20デニール・ポリエステル・リップストップ [耐水圧1,500mmウレタン・コーティング]
- ポール: アルミニウム合金

■ その他

本製品の仕様、デザインは予告なく変更されることがあります。また、重量などのスペックには誤差が生じる場合があります。

mont·bell

各モデル共通取扱説明書

ムーンライト®テント 1,2

Moonlight Tent 1,2

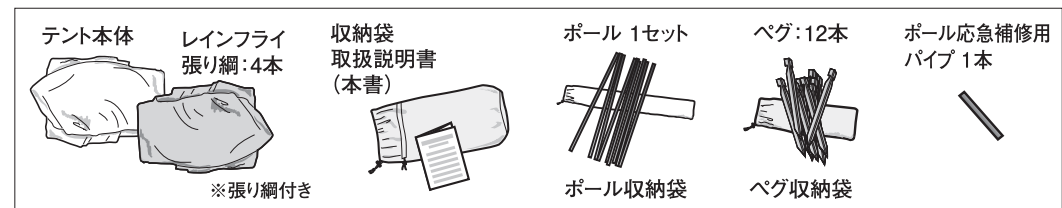
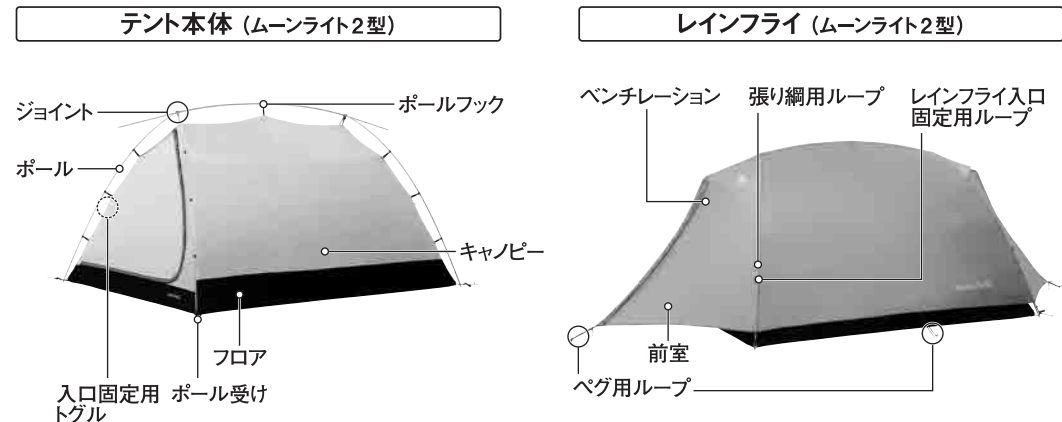
この度はお買いあげいただき、誠にありがとうございます。この取扱説明書(以下「本説明書」といいます)は本製品の正しい取扱方法を説明しています。ご使用前に本説明書をよくお読みいただき、正しい使用方法をご確認ください。

なお、ご不明な点等ございましたら、販売店もしくは(株)モンベル カスタマー・サービスまでお問い合わせください。本説明書は大切に保管してください。

■ 特長

本製品は、快適なキャンプ、カヤックツーリング、バイクツーリングなどでの使用に最適な吊り下げ式テントです。名前の通り、月明かりの下でも簡単に素早く設営でき、雨の多い日本の気候に最適な優れた防水性と通気性を誇ります。

■ 各部の名称



■ 安全上の注意 必ずお読みください

⚠ 危険 人が死亡または重傷を負う危険が差し迫って生じることが想定される内容です。

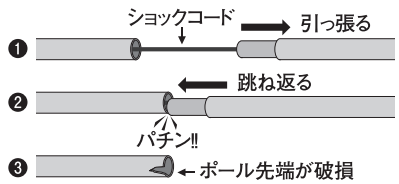
- 本製品内や本製品の近くでは、絶対に火気を使用しないでください。火災や一酸化炭素中毒の恐れがあります。
- 出入り口やベンチレーションを常に開け、換気に充分ご注意ください。
- 台風、落雷、強風、豪雨、大雪などの厳しい自然条件の際は、キャンプ場の管理担当者の指示に従い安全な場所に避難してください。
- 河原や河川付近に設営する際は気象条件により突然増水することがあります。設営場所は特に注意してください。

⚠ 警告 場合により人が死亡または重傷を負う可能性が想定される内容です。軽傷または物的損害が発生する頻度が高いことが想定される内容です。

- 本製品を設営される際は、周囲の環境や気象条件などを充分考慮し、安全を確認してください。
- 出入口は風下側を選び設営してください。強風で本製品が飛ぶ恐れがあります。
- 本製品の改造や分解などは絶対にしないでください。性能が損なわれ、十分に保護能力が発揮できない恐れがあります。
- 使用前は毎回必ず点検をしてください。老朽化が認められる場合や損傷が認められたり、疑わしい場合は直ちに本製品の使用を中止してください。本来の性能が発揮できない恐れがあります。
- 正しいお手入れ方法、保管方法を守ってください。誤ったお手入れや保管方法を行うと、本来の性能を発揮できない恐れがあります。

⚠ 注意 人が傷害を負ったり物的損害の発生が想定される内容です。

- 稜線上や大木の近く、広い草原では落雷に注意してください。
- キャンプ場やキャンプ許可地以外では使用しないでください。
- 設営地はできるだけ平坦で、危険のない場所を選んでください。
- 使用の際は必ずペグと張り綱で固定してください。砂地や雪上では付属のペグが使用できない場合があります。あらかじめ設営する場所の地面の状態を確認してください。
- 本製品は太陽光線の紫外線により生地が劣化します。また、硫黄ガスが発生する温泉地等でも寿命を縮めますのでご注意ください。
- 各パーツや付属のペグには鋭利な部分があります。取扱いにご注意ください。
- ポールを伸ばす際は周囲に十分に注意してください。近くに人がいないことを確認してください。
- ポールをテント本体に取り付ける際はポールの跳ね返りに注意してください。
- 小さいお子さまにポールの組立てや、ペグ打ちの作業をさせないでください。
- 本製品のレインフライの生地には防水加工が施されています。外気との温度差が大きいと、結露によって生地の内側の壁面に水滴がつくことがあります。これは水漏れではありません。本製品の換気を行うことで改善することができます。
- ポールを組み立てる際は、奥まで差し込んでください。奥まで差し込まないとポールが破損する恐れがあります。また、指を挟まないようにしてください。
- ショックコードを必要以上に伸ばさないでください。ポールが跳ね返った際、衝撃でポール先端が破損する恐れがあります(右図参照)。
- 濡れたままで長時間他のものや各パーツと一緒に置いておくとも色が移る恐れがあります。



■ 使用前の点検

- ポールに亀裂などの破損がないか
- 生地に破れがないか

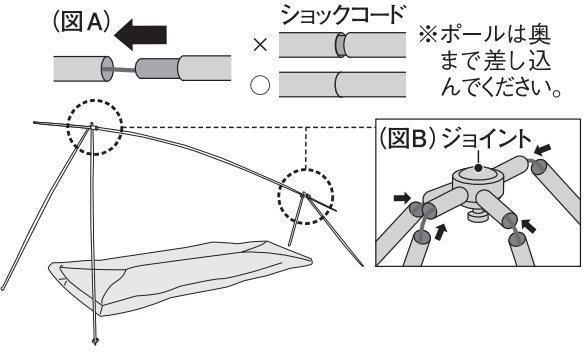
■ 使用方法

※イラストは1型で説明しています。

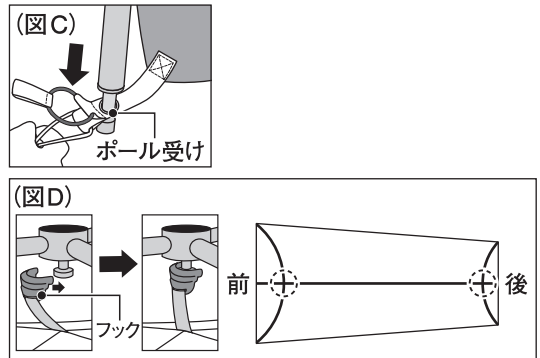
- **組み立て方法**
新しいテントに慣れるため、実際にフィールドへ出かける前に、必ず試し張りを行ってください。
※1・2の組み立て方は同じです。

1. テント本体の組み立て

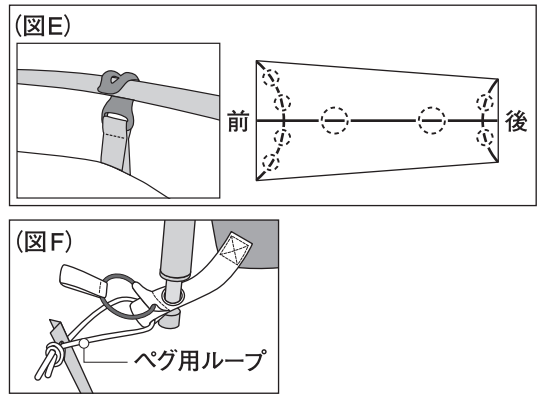
- ① テント本体を設営地に広げ、強風時は風でテントが飛ばされないようペグで仮留めてください。
- ② ポールは、中に通っているショックコード通りにポールをつなぎ合わせる(図A)と自然に組み上がります。ジョイントへのポールの接続は(図B)のように行います。ポールがジョイントに確実に入っていることを確認してください。広げたテント本体の上にポールを置きます。
※ショックコードを必要以上に伸ばさないように注意してください。
※1型は前後の向きに注意してください。



- ③ 組み立てたポールの先端をテント本体の四隅のポール受けに差し込んでいきます(図C)。
- ④ テント本体の上部の前後のフックをポールのジョイントにスライドさせて取り付けます(図D)。
- ⑤ テント本体の残りのフックをすべてポールにかけます(図E)。

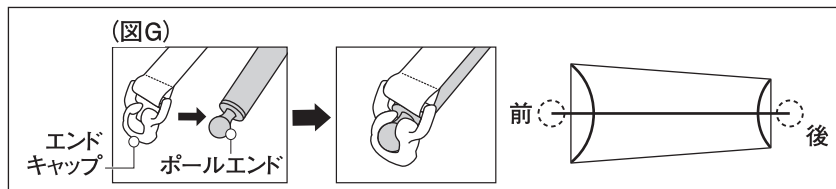


- ⑥ テント本体の各コーナーに設けられたペグ用ループをペグで留めます(図F)。
※ペグで留める際は、ペグをこれ以上打ち込めない深さまで、打ち込んでください。
※付属のペグが使用できないガレ場や雪面では別売のメッシュアンカーなどを用いて固定してください。
※フロアの防水性向上や保護のために別売りのグラウンドシートもご利用いただけます。(P16参照)

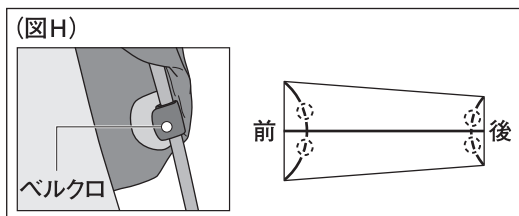


2. レインフライの取り付け

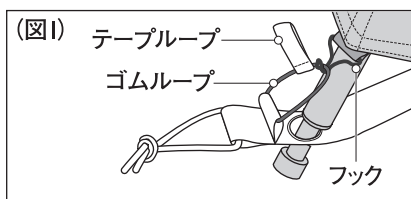
- ①前後のポールエンドにレインフライ内側のエンドキャップを取り付けて、レインフライをかぶせます(図G)。



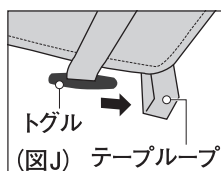
- ②張り綱用ループの内側にあるベルクロでレインフライとポールを固定します(図H)。



- ③レインフライ裾のフック(4カ所)をテントコーナーのゴムループにかけます(図I)。
ゴムループに付属しているテープループを利用すると効率良く作業ができます。



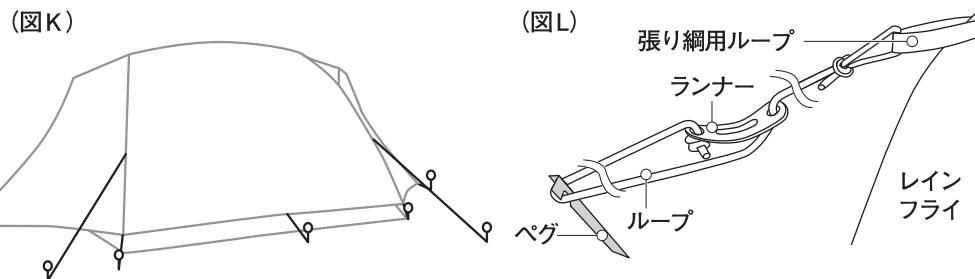
- ④本体側面のトグルをレインフライ下端のテープループにかけます(図J)。



3. テントの固定

張り綱は風が吹くことを想定して必ず取り付けてください。レインフライ4カ所の張り綱をペグで固定します(図K)。付属の張り綱はランナー(自在金具)がついており、ランナーを通したループをペグにかけて長さを調節します(図L)。レインフライ裾部のペグ用ループについてもペグで固定します。なお、このテントにハンマーは付属していません。

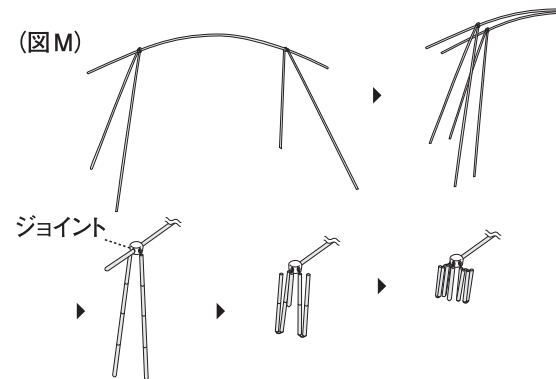
※ペグで留める際は、ペグをこれ以上打ち込めない深さまで打ち込んでください。



4

○ 収納方法

- ①ペグを抜きます。
- ②レインフライを外します。
- ③テント本体のポールフックをポールから外します。
- ④ポールの先端をポール受けから外します。その際ポールが跳ね返ると危険ですので、ポールが伸びきるまで手を離さないでください。
- ⑤ポールは真ん中から折りたたむようにします(図M)。こうすることにより、ショックコード全体に均一にテンションがかかり、ショックコードの寿命を伸ばすことができます。
- ⑥テント本体とレインフライを収納袋の幅に合わせて畳み収納します。その際、ペグは必ずペグ用収納袋に入れてください。そのまま収納すると本体生地を傷つけることがあります。

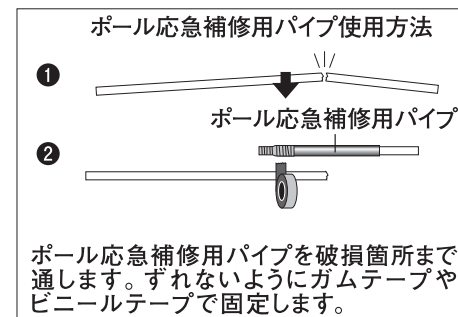


※図はイメージです。テントによって継ぎ数は異なります。

○ 破損時の対応

1. ポール

テント設営時に強風や豪雪などの理由で本製品のポールが万一破損した際は、右図の通り応急処置をしてください。副木を添えて応急処置をすることもできますが、本製品の付属品であるポール応急補修用パイプを用い応急処置も可能です。



ポール応急補修用パイプを破損箇所まで通します。ずれないようにガムテープやビニールテープで固定します。

2. テント本体

生地の破損については別途リペアシートをご用意しております。

※使用後は修理を依頼してください。販売店もしくは(株)モンベル カスタマー・サービスにお問い合わせください。

■ お手入れ方法

間違ったお手入れ方法や保管方法は本製品の寿命を縮めます。使用後や保管時は以下の点を参考にしてください。

- 使用後は、泥汚れなどをあらかじめ水洗いし、陰干して乾燥後に収納してください。汚れたまま、あるいは濡れたまま長時間放置するとカビの発生する可能性があり、また生地も劣化しやすくなります。
- 長期の使用により、レインフライやフロアなどの撥水性能(水を弾く力)が低下した場合は別売のS.R.スプレー等の撥水スプレーをご使用ください。
- ドライクリーニングや洗濯機による洗濯はできません。生地を傷める恐れがあります。
- ジッパーの動きが固くなりましたら、別売りのスムーズライダー™やローソクの口を塗ると回復します。
- ポールやペグは汚れを濡れたタオルで拭き取った後、機械油を薄く塗っておきます。ポールは接合部にのみ、塗布します。

5

Storage

- When storing for an extended period of time, store loosely in a well ventilated, cool, dry place out of direct sunlight. Tents are not designed to be stored long term in their stuff sacks that should only be used for transporting the tent.
- To prevent deforming and damage to the tent, do not store near heat sources.

Disposal

- Please follow local regulations regarding waste disposal.

Warranty

Montbell's warranty covers all defects in materials and workmanship to the original owner, for the lifetime of the product. If a product ever fails due to a manufacturing defect, Montbell will repair or replace the product at its discretion. This warranty does not cover damage(s) caused by accident, improper care, negligence, misuse, alterations or normal wear and tear. Damage(s) not covered under warranty will be repaired at a reasonable rate. If you would like to make a warranty inquiry, please contact Montbell Customer Service or the store of original purchase.

Accessories (Sold separately)

The following accessories are available for use with this tent.

● Moonlight Tent 1, 2 Foot Print *1

Foot print for protecting tent floor.

● Moonlight Tent Camouflage Rainfly 1,2 *1

Perfect for birdwatching and wildlife photography.

*1 Not compatible with models before 2019.

● Moonlight Tent 1, 2 Tent Mat *1

A mat with an appropriate amount of cushioning and for preventing loss of heat through the ground.

● Mesh Anchor

An anchor for use in rocky terrain.

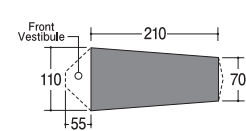
Specifications

○ Dimensions

*Units are in centimeters.

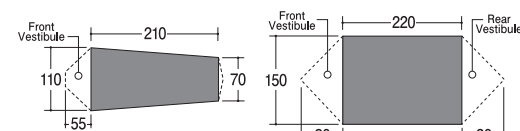
○ Materials

○ #1122685 Moonlight Tent 1



Maximum Height: 105
Interior Height: 97

○ #1122686 Moonlight Tent 2



Maximum Height: 128
Interior Height: 120

○ **Canopy:** 20-denier rip-stop polyester (water repellent treatment)

○ **Floor:** 40-denier rip-stop polyester (urethane coating, water pressure resistant to 2,000mm)

○ **Rainfly:** 20-denier rip-stop polyester (urethane coating, water pressure resistant to 1,500mm)

○ **Poles:** aluminum alloy with internal shock cord and socket

All product specifications and design are subject to change without prior notice. Actual product specifications may vary.

mont-bell Co.,Ltd.

2-2-2 Shinmachi, Nishi-ku, Osaka 550-0013 JAPAN
www.montbell.com

mont-bell

User's Manual

Moonlight Tent 1,2

Moonlight Tent 1,2

Thank you for purchasing this product. Before using, please carefully read this manual for instructions on the proper care and usage of this product.

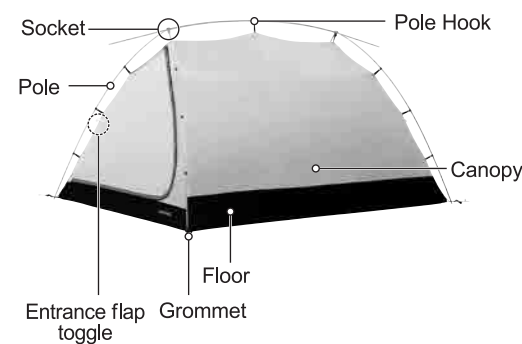
If you have any questions regarding this product, please contact Montbell Customer Service or the store of original purchase. Keep this manual for future reference.

Description

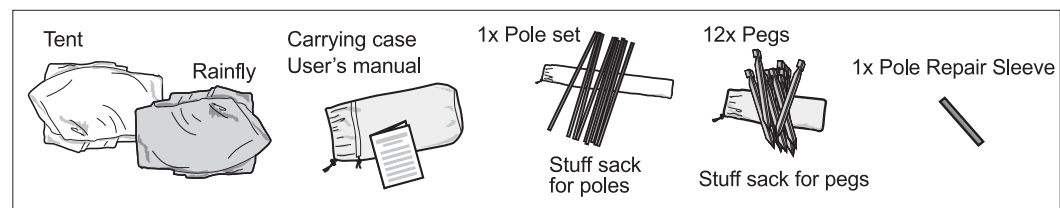
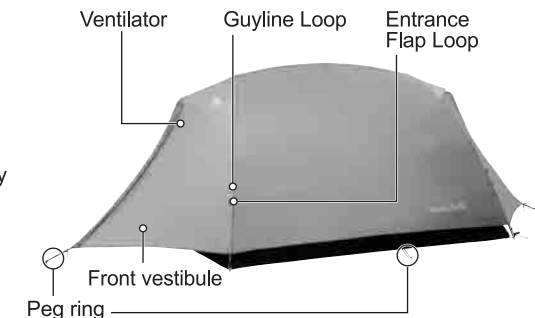
As the name suggests, this tent is easily and quickly set up even under the light of the moon. Made for dealing with the wet and hot climate of Japanese summers, the Moonlight tent has a high degree of waterproofing. The Moonlight tent series have long been used and appreciated by backpackers, family campers, kayakers, and motorcyclists.

Components

Tent (Moonlight Tent 2)



Rainfly (Moonlight Tent 2)



■ Safety Warnings! Please read carefully.

⚠ DANGER! Under certain conditions, use of this product can result in major injury or death.

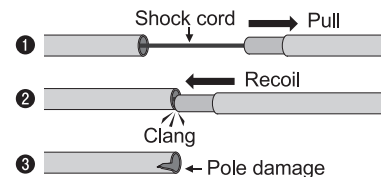
- NEVER place a flame source in or near your tent, tarp, or shelter. Injury or death by fire and/or carbon monoxide poisoning is possible.
- Ventilate the tent, tarp, or shelter at all times by keeping ventilators or tent door(s) open.
- Follow campsite instructions for evacuation and safety procedures when encountering harsh weather conditions such as typhoons, lightning, strong winds, heavy rain or snow.
- When selecting a campsite near rivers or river beds please take into consideration weather conditions can cause rivers to flood suddenly.

⚠ WARNINGS! Under certain conditions, use of this product can result in injury, death, or property damage.

- When selecting a campsite, check the safety of the surrounding area and be aware of weather conditions.
- When selecting a campsite, place the entrance of the product downwind. Be aware this product can be blown away by strong winds.
- Do NOT modify or alter this product. Improper modifications and alterations can damage the product and impair functionality.
- Prior to use, check the product's condition and stop using immediately if you notice any deterioration from age/use, damage or irregularities.
- Please follow recommended care and storage instructions. Improper care and storage can lead to decrease in performance.

⚠ CAUTION! Under certain conditions, use of this product can result in injury or property damage.

- Be careful of lightning in the mountains when close to trees or in open fields.
- Only pitch tents, tarps, or shelters in areas designated for camping.
- Choose a campsite free of danger and as level as possible.
- Use pegs and guylines to stake your tent, tarp, or shelter at all times. Pegs may not be suitable for all ground conditions, such as sand or snow. Before pitching the tent, check ground conditions to see if staking pegs is possible.
- Ultraviolet rays from the sun can damage the product fabric. Sulfur gas from natural hot springs can also shorten the product's lifespan.
- Be careful when handling pegs or parts included with the product as they can have sharp edges.
- When assembling the pole, make sure the area is clear and be careful of other people in the area.
- When attaching poles to the tent, tarp, or shelter, be careful of recoil.
- Do NOT allow children to assemble the pole or stake pegs.
- The rainfly has a waterproof urethane coating. Depending on the difference in temperature and humidity, water may condense on the inside of the rainfly. This does not mean the rainfly is leaking. Condensation can be prevented with adequate ventilation.
- When assembling the pole, make sure all sections are fully inserted and be careful of pinching your fingers in between pole sections.
- Do NOT pull the shock cord more than necessary. Recoil can damage poles as seen in the figure to the right.
- Colors can transfer when allowed to sit for an extended period of time while wet.



■ Prior to use, inspect this product for:

- Cracks or damage to poles.
- Tears or damage to fabric and rainfly.

■ Directions

*Moonlight Tent 1 is used in the illustration.

○ Setting up the Tent

Before using the product for the first time, practice pitching at home to familiarize yourself with the product and its features.

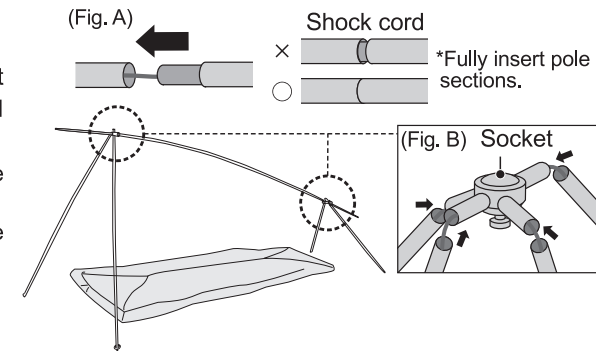
1. Pitching the Tent

1 Spread the tent on the ground. If there are strong winds, temporarily stake the tent with pegs.

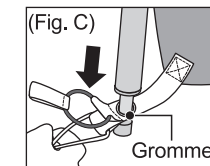
2 Assemble the poles (Fig. A). Connect the poles to the socket (Fig. B). Place well-assembled poles on the spread tent.

*Do NOT pull the shock cord more than necessary.

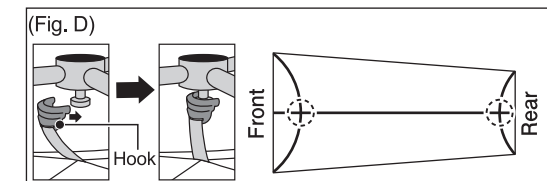
*For the Moonlight Tent 1, make sure the pole direction is correct.



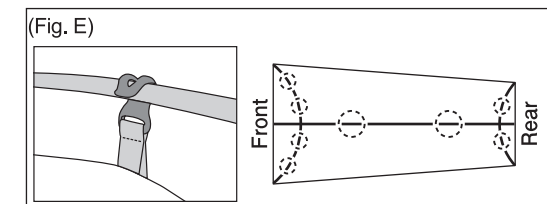
3 Insert the pole ends into the grommets (Fig. C).



4 Attach the front and rear hooks to the sockets (Fig. D).



5 Attach the rest of hooks to the poles (Fig. E).

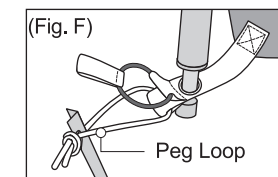


6 Stake each corner of the tent using the peg loops (Fig. F).

*Stake pegs as deep as possible.

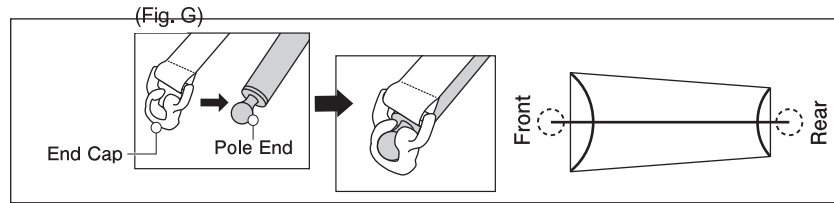
*When staking a tent in rocky or snowy conditions, consider using a mesh anchor or snow anchor (sold separately).

*To protect the tent floor and improve water resistance, consider using a foot print (sold separately, see p. 6)

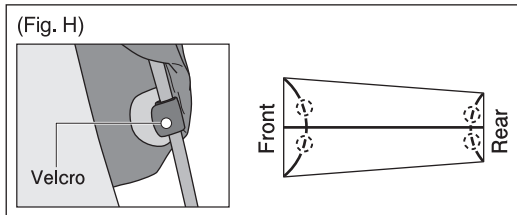


2. Attaching the Rainfly

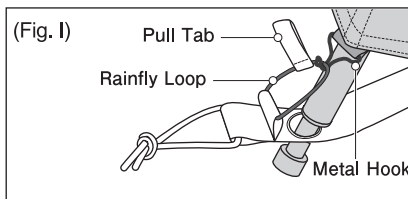
- Secure the rainfly by attaching the end caps to the front and rear pole ends (Fig. G).



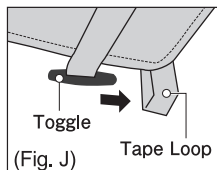
- Attach the rainfly to the poles using the Velcro behind the guyline loops (Fig. H).



- Hook the rainfly to each corner of the tent. Using the pull tabs will help hooking (Fig. I).



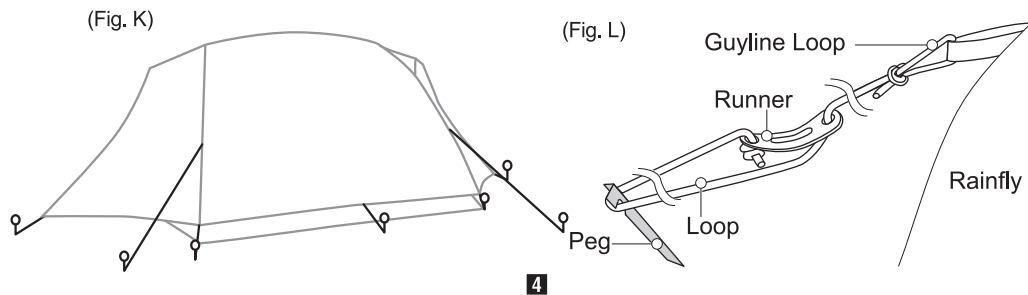
- Attach the toggle on the side of the tent to the tape loop on the edge of rainfly (both sides)(see Fig. J).



3. Staking the Tent

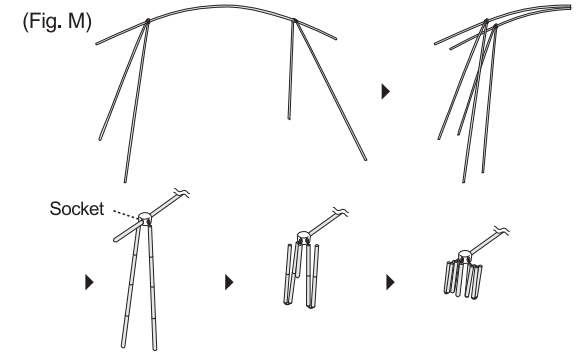
Always secure the tent with guylines. Fix the guylines to the guyline loops on the corners of the rainfly (Fig. K). Use the runners to tension the guylines to staked pegs (Fig. L). Stake the bottom of the rainfly with pegs. Please note that a hammer for staking pegs is not included in this tent.

*Stake pegs as deep as possible.



○ Taking Down the Tent

- Pull the pegs out of the ground.
- Remove the rainfly.
- Unhook the rainfly from the pole ends.
- Take the pole ends out of the grommets. Firmly hold the poles until the poles are no longer at tension as there is a risk of injury due to recoil.
- Pull the poles out of the sockets and take apart the poles starting in the middle (see Fig. M). This extends the life of the shock cord by placing an equal amount of tension over the entire length of the cord.
- Fold the tent and rainfly into the same width as the stuff sack for easier storage. To prevent damaging the tent's fabric, store pegs and poles separately in their own stuff sack.

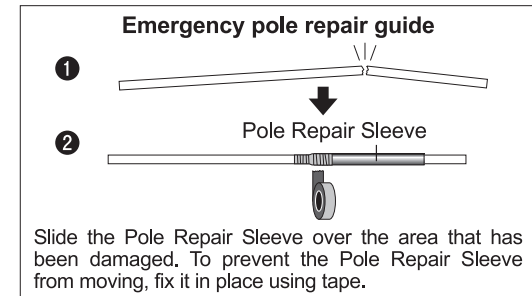


※Illustration. Actual tent pole length, shape and number of sections may vary.

○ Emergency Repair

1. Pole

In case strong wind or heavy snow breaks a pole, temporarily fix the pole as shown on the right. Although it is possible to use a splint to do the job, we recommend using the Pole Repair Sleeve that is included in this product.



2. Tent

If the tent fabric is damaged or tears, temporarily apply the Repair Sheet (sold separately).

*Afterwards, contact the store where the tent was originally purchased or Montbell Customer Service for information on permanent repair.

■ Care

Improper care and storage can shorten the lifespan of this product. To extend the lifespan of this product, please follow the recommendations below.

- Wash away stains and soiling with water. Avoid direct sunlight and allow to air dry in a cool well ventilated area. If stored wet or soiled, mold can grow and the fabric can start to prematurely deteriorate.
- Over time the product's water repellent treatment will deteriorate. To restore the product's water repellent abilities, reapply a water repellent spray (sold separately).
- Do NOT dry clean or wash in washing machine. This can damage the product's fabric.
- If zipper movement becomes stiff, use the Smooslider (sold separately) or candle wax to restore functionality.
- Use a damp cloth to clean pole and pegs. Afterwards apply a silicone lubricant. For poles, only lubricate the joints.