

mont·bell

取扱説明書

プライバシー シェルター

Privacy Shelter

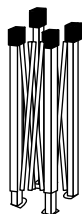
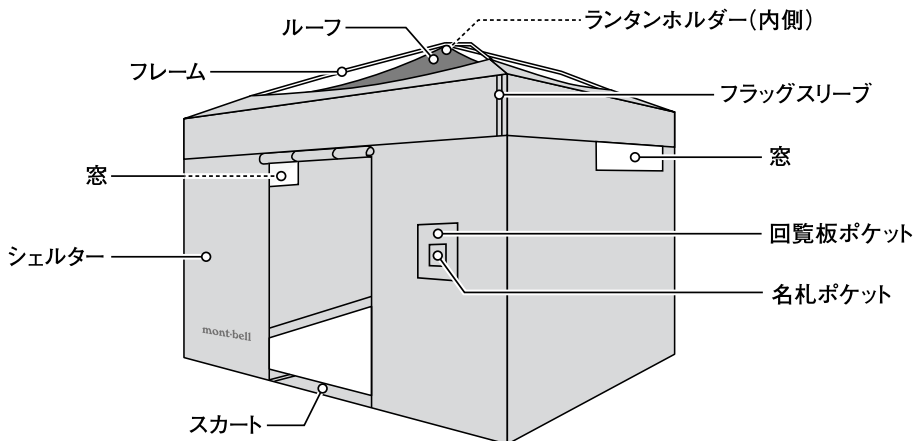
この度はお買いあげいただき、誠にありがとうございます。この取扱説明書(以下「本説明書」といいます)は本製品の正しい取扱方法を説明しています。ご使用前に本説明書をよくお読みいただき、正しい使用方法をご確認ください。

なお、ご不明な点等ございましたら、販売店もしくは(株)モンベル カスタマー・サービスまでお問い合わせください。本説明書は大切に保管してください。

■ 特長

本製品は災害時などの避難所生活(体育館や公民館など)において、プライバシーを確保するための屋内用シェルターです。簡単に設営でき、大人2人が余裕を持って体を休めることができる大空間を作り出します。

■ 各部の名称



フレーム



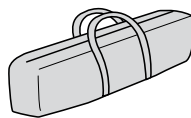
シェルター



ルーフ



フラッグ用ポール



本体収納袋

取扱説明書
(本説明書)

※実際にご使用になる前に部品の欠品が無いことをご確認ください。

■ 安全上の注意 必ずお読みください

危険 人が死亡または重傷を負う危険が差し迫って生じることが想定される内容です。

- 一酸化炭素中毒を防ぐために、燃料を燃やす装置（発電機、石油や木炭などを使用したストーブなど）の近くに設置しないでください。
- 本製品内や本製品の近くでは、絶対に火気を使用しないでください。火災の恐れがあります。
- 定期的に入出口を開け、換気に充分ご注意ください。

警告 場合により人が死亡または重傷を負う可能性が想定される内容です。
軽傷または物的損害が発生する頻度が高いことが想定される内容です。

- 避難所などでご使用の際は、避難所責任者へ使用許可を取った上でご使用ください。
- 本製品を設営される際は、周囲の環境などを充分考慮し、安全を確認してください。
- 本製品には絶対に登らないでください。ぶら下がったり過度の負担を掛けるような行為はしないでください。倒壊や破損の原因になります。
- 本製品に電源、火気類を近づけないでください。フレームには金属を使用しており感電の危険があります。
- 本製品の改造や分解などは絶対にしないでください。性能が損なわれる恐れがあります。
- 使用前は毎回必ず点検をしてください。老朽化が認められる場合や損傷が認められたり、疑わしい場合は直ちに本製品の使用を中止してください。本来の性能が発揮できない恐れがあります。
- 正しいお手入れ方法、保管方法を守ってください。誤ったお手入れや保管方法を行うと、本来の性能を発揮できない恐れがあります。

注意 人が傷害を負ったり物的損害の発生が想定される内容です。

- 暑い場合は換気を出るだけ行い温度調整をしてください。
- 本製品の設営は風雨の影響のない屋内に限ります。野外では使用しないでください。
- 設営地はできるだけ平坦で、危険のない場所を選んでください。
- 本製品は太陽光線の紫外線により生地が劣化しますのでご注意ください。
- 本製品に慣れるため、必ず試し張りを行ってください。
- 設営・撤収は必ず2人以上で行ってください。1人で行うと生地やフレームに過度な力が加わり破損などの原因になります。
- 各パーツに鋭利な部分があります。足元に落としたり、手や指などを挟むと大変危険です。取り扱いに注意してください。
- 本製品の組み立て、撤収の際はフレーム等で指等を挟まないよう十分注意してください。ケガの恐れがあります。
- 小さいお子さまに組立てなどの作業をさせないでください。
- 本製品を設営した状態で移動しないでください。フレームで床が傷つく恐れがあります。
- 本製品は重量物です。持ち運びの際はご注意ください。
- 持ち運びの際は引きずらないでください。破損する恐れがあります。

■ 使用前の点検

- フレームに亀裂などの破損がないか
- 生地に破れがないか
- ネジ等に緩みがないか

■ 使用方法

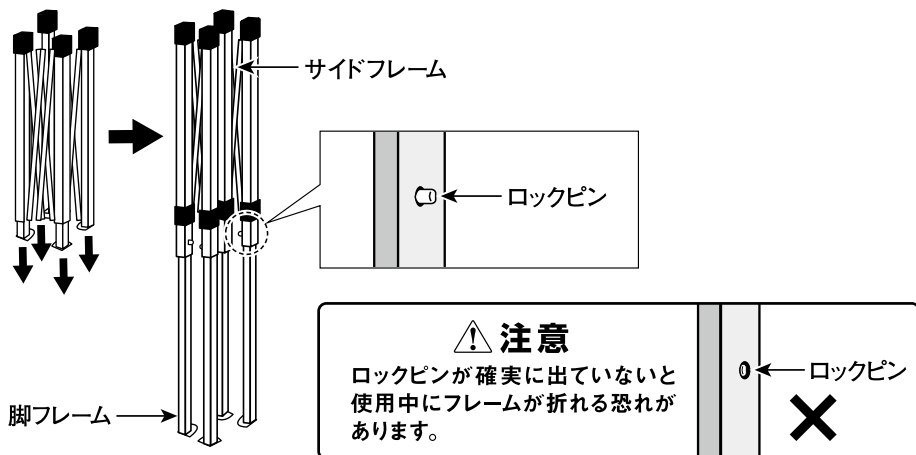
○ 設営方法

設営は必ず2人以上で行ってください。1人で行うとシェルターやフレームに過度な力が加わり、破損などの原因になります。

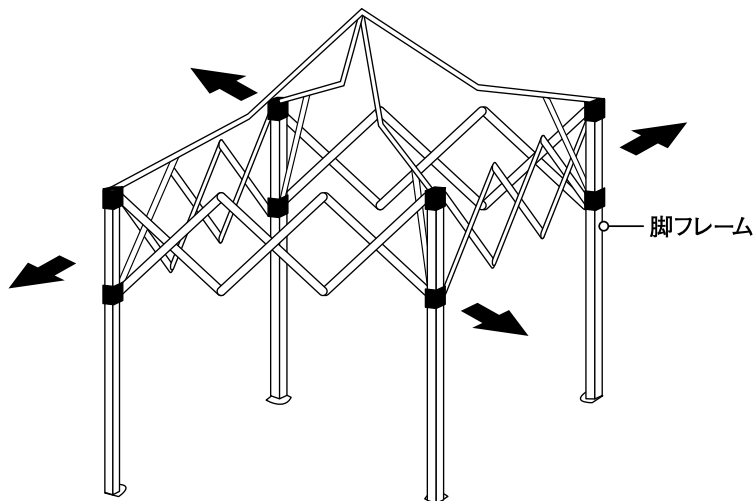
※必要に応じて設営する人数を増やしてください。

- ① 本体のサイドフレームを抑えながら4本の脚フレームを伸ばします。このとき、「カチッ」と音がしてロックピンが見えるまで脚フレームを伸ばし固定します。

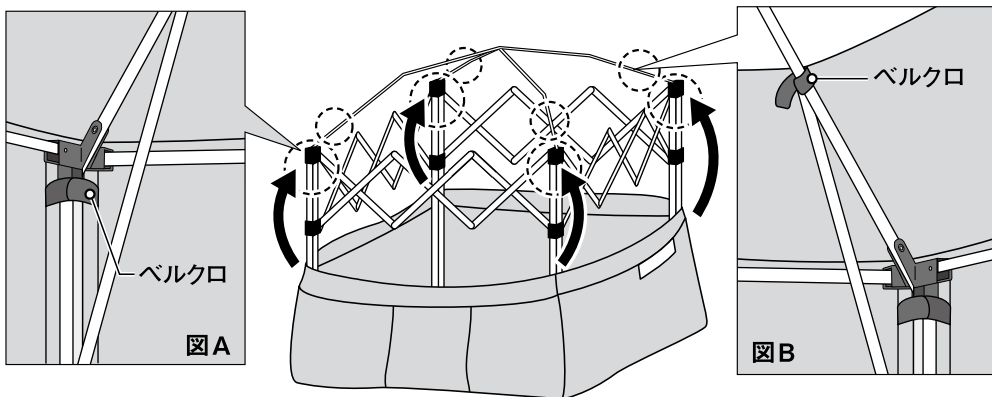
※指を挟まないように注意してください。



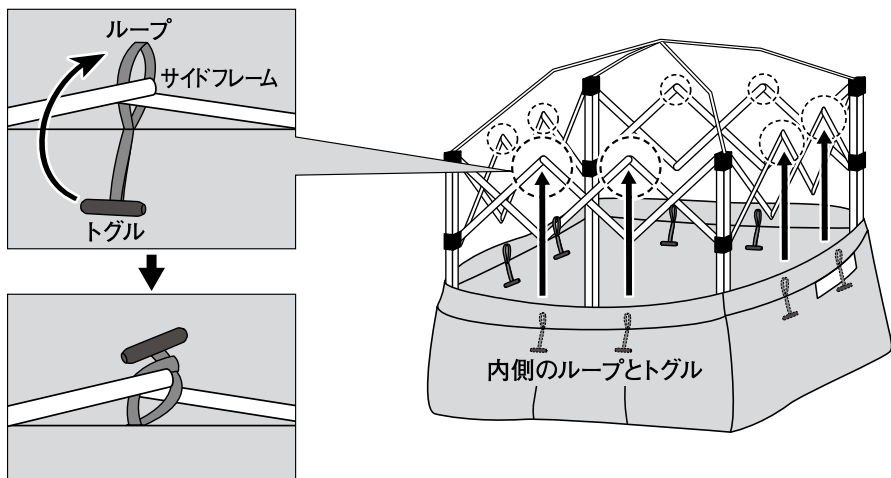
- ② 脚フレームを持って対角線方向に少し広げます。※指を挟まないように注意してください。



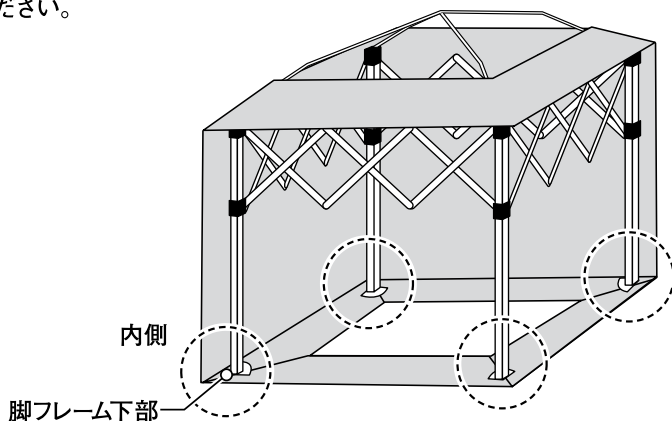
- ③ 四隅が合うようにフレームにシェルター本体を合わせ、それぞれの角のベルクロを脚フレーム上部に巻きつけます(4箇所/図A)。次にシェルター上端のベルクロをフレームに固定します(4箇所/図B)。



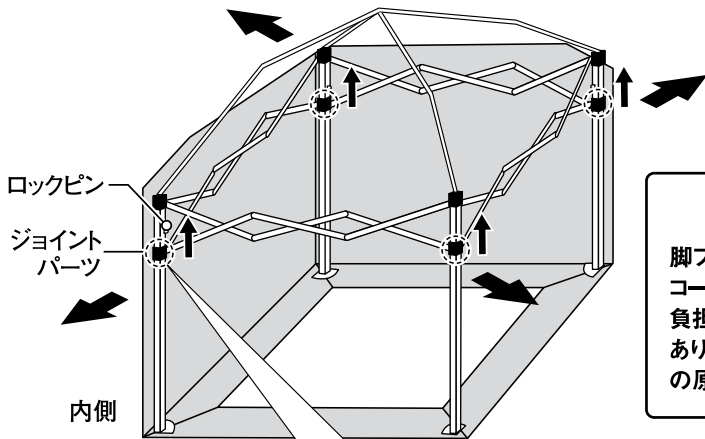
- ④ シェルター内側上部にあるトグルをサイドフレームの節目に引っ掛けるようにループに通します(8箇所)。



※ この時、シェルターが浮き上がらないように脚フレーム下部をシェルター本体のコーナーの上に設置してください。

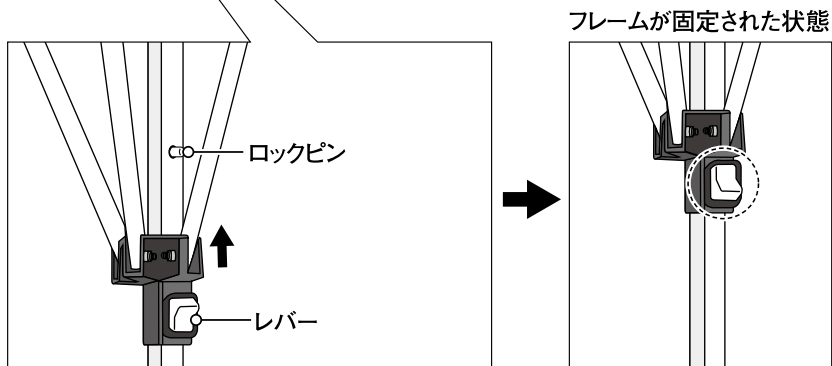


- ⑤ 内側から脚フレームを対角線方向に広げながら、四隅のジョイントパーツを持ち上げます。ロックピンが隠れる位置までジョイントパーツを押し上げると「カチッ」と音がしてフレームが固定されます。
※指を挟まないように注意してください。



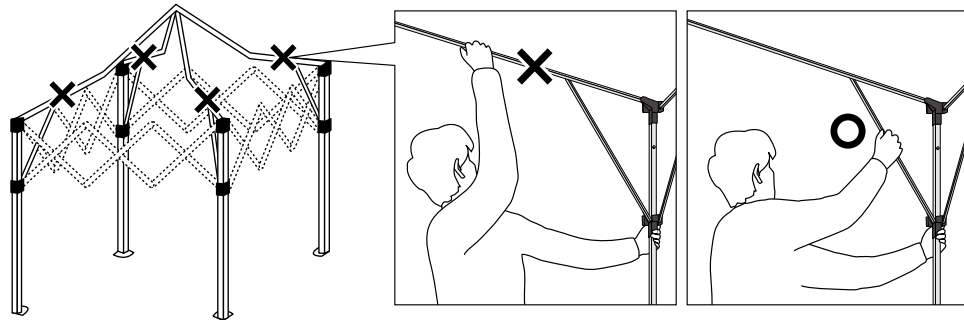
⚠ 注意

脚フレーム下部とシェルター本体のコーナーがずれているとシェルターに負担がかかり設営ができない恐れがあります。無理に押し上げると破損の原因になります。



⚠ 注意

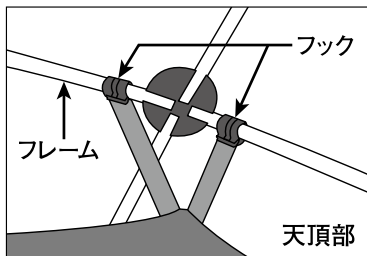
フレームを持つ位置に注意してください。無理に押し上げると破損の恐れがあります。



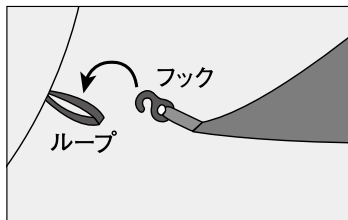
○ルーフの取り付け

避難所などでの光(照明など)を遮るのに便利な着脱式の天井です。使用しない場合はまとめることができます。

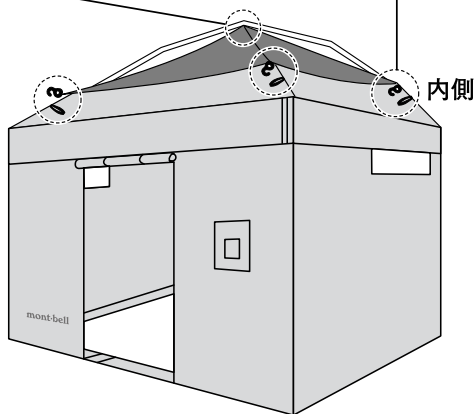
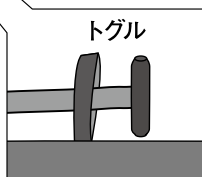
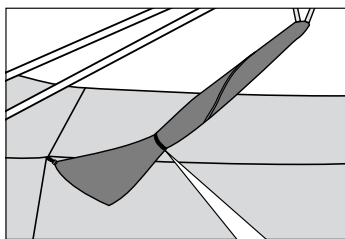
①天頂部のフレームにルーフのフックをかけます。



②ルーフの4隅にあるフックをシェルター上部4隅のルーフに引っ掛けます。



③使用しない場合はルーフに付属のトグルを使用してまとめることができます。

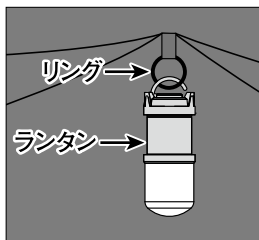


○ランタンホルダー

ルーフの天頂部にはランタン(別売)などを吊るせるリングが付いています。
※重いものを吊るさないでください。フレームが破損する恐れがあります。

⚠ 注意

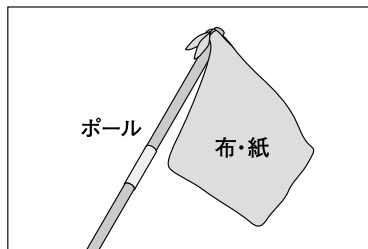
引火性のあるランタンやライト(ガソリン・ガス等)は使用しないでください。火災や一酸化炭素中毒の原因になります。



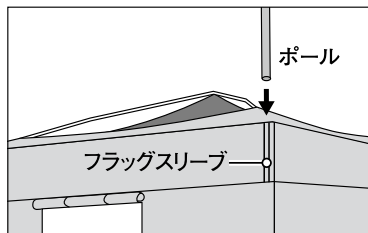
※ランタンは付属しません。

○フラッグ(目印)の使い方

- ①フラッグ用ポールを組み立て、ご自身のシェルターの目印になる布・紙等をポールに結ぶ、またはテープ等で固定します。
※布・紙は付属していません。

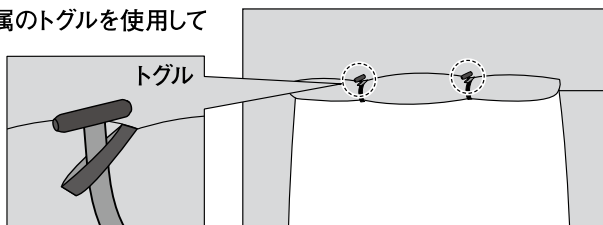


- ②本体のフラッグスリーブにポールを奥まで差し込みます。



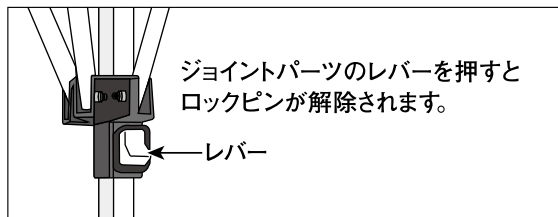
○入口・窓

入口と両サイドの窓は内側から捲り、付属のトグルを使用してまとめることができます。



○収納方法

ジョイントパーツと脚フレームのロックピンを外し、組み立てと逆の手順で収納してください。
※ロックピンを外す際やフレームを収束する際に指を挟まないようにご注意ください。



■お手入れ方法

間違ったお手入れ方法や保管方法は本製品の寿命を縮めます。
使用后や保管時は以下の点を参考にしてください。

- 使用後は、汚れなどを水洗いし、陰干して乾燥後に収納してください。汚れたまま、あるいは濡れたまま長時間放置するとカビが発生する可能性があり、また生地も劣化しやすくなります。
- ドライクリーニングや洗濯機による洗濯はしないでください。生地を傷める恐れがあります。
- フレームの汚れは濡れたタオルで拭き取った後、機械油を薄く塗っておきます。
- 揮発性溶剤(シンナー、ベンジン、アルコール類等)では、清掃しないでください。変色したり、劣化の原因となります。

■ 保管方法

- 本製品を長期間使用せずに保管する場合は直射日光の当たらない風通しの良い場所に保管してください。
- 火のそばや暖房器具のそばなどの高温になる所に置かないでください。変形や損傷の原因になります。
- 車内や屋外倉庫など高温・多湿になる場所に保管しないでください。
- シェルターやルーフに重い荷物を載せた状態で保管しないでください。圧力や摩擦により他の物へ色に移る恐れがあります。性能に問題はございません。

■ 廃棄方法

- 廃棄方法はお客様の自治体の収集方法に従ってください。

■ アフターサービス

お問い合わせいただきました本製品は万全を期して製造しておりますが、万一不備な点がございましたら、お問い合わせいただいた販売店、もしくは下記の弊社窓口までご連絡ください。

製造上の欠陥による不具合の場合は無償で交換させていただきます。なお、修理、交換等の要否につきましては、弊社の裁量にて判断させていただきます。

なお、以下のような原因での破損、不良につきましては保証いたしませんのでご了承ください。

- 本製品の誤った使用方法によるもの
- 間違ったお手入れ、保管方法、経年変化による素材劣化
- 乱暴な取り扱いによるもの
- その他、製造上の欠陥以外の原因によるもの

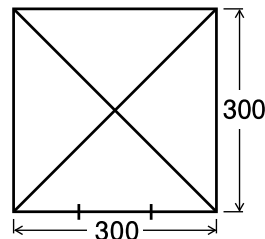
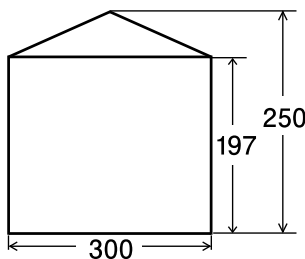
破損時は弊社にて診断をして、修理が可能な場合はご要望により有償にて修理させていただきます。

■ 仕様・サイズ

○ 寸法

※図中の単位はcmです。

- #1122758
プライバシー シェルター



○ 素材

- シェルター本体・ルーフ：75デニール・ポリエステル・タフタ、70デニール・ナイロン・タフタ
- フレーム：スチール

■ その他

本製品の仕様、デザインは予告なく変更されることがあります。また、重量などのスペックには誤差が生じる場合があります。

Privacy Shelter

Privacy Shelter

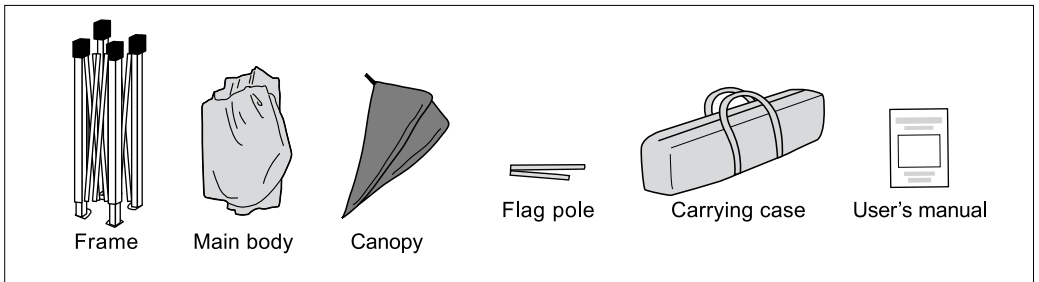
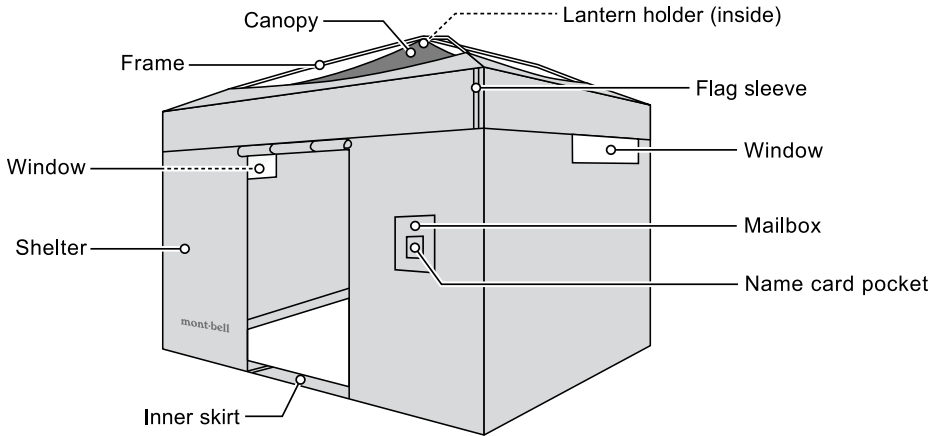
Thank you for purchasing this product. Before using, please carefully read this manual for instructions on the proper care and usage of this product.

If you have any questions regarding this product, please contact Montbell Customer Service or the store of original purchase. Keep this manual for future reference.

■ Description

Designed for use indoors to provide privacy in evacuation centers (gymnasiums, community centers, etc.) during disaster and emergency situations. Sets up easily to create a space large enough for two adults to rest with room to spare.

■ Components



* Before using, make sure that all parts are present.

■ Safety Warnings! Please read carefully.



DANGER!

Under certain conditions, use of this product can result in major injury or death.

- To prevent carbon monoxide poisoning, do NOT burn fuels near the product (generators, gas stoves, charcoal, etc).
- NEVER place a flame source in or near the product. Injury or death by fire and/or carbon monoxide poisoning is possible.
- Regularly open the entrance to make sure the interior is well-ventilated.



WARNING!

Under certain conditions, use of this product can result in injury, death, or property damage.

- Before using the product in an evacuation center, obtain permission from the person or organization in charge of the evacuation center.
- When selecting a site, check the safety of the surrounding area.
- Do NOT climb on, hang or place excessive loads on this product. May cause the product to break or collapse.
- Do NOT allow this product to come into contact with electricity or fire. The frame is made of metal, so there is a risk of electrical shock.
- Do NOT modify or alter this product. Improper modifications and alterations can damage the product and impair functionality.
- Prior to use, check the product's condition and stop using immediately if you notice any deterioration from age/use, damage or irregularities.
- Please follow recommended care and storage instructions. Improper care and storage can lead to a decrease in performance.



CAUTION!

Under certain conditions, use of this product can result in injury or property damage.

- When hot, ventilate as often as possible to adjust the temperature.
- This product is for indoor use ONLY. Set up away from the effects of wind and rain. Do NOT use this product outdoors.
- When setting up the shelter, try to set it up on a relatively flat surface and avoid setting it up in hazardous areas.
- Ultraviolet rays from the sun will damage the product's fabric.
- We recommend practicing setting up the shelter to familiarize yourself with the product and its features.
- Setting up and taking down this product requires 2 or more people. Setting up and taking down this product alone may result in excessive force being applied to the fabric or frame, leading to damage.
- Each part has sharp edges. Be careful when handling the product and individual parts.
- When setting up or taking down this product, be careful not to pinch your fingers in the frame or other parts of the product. Failure to do so may result in injury.
- Do NOT allow small children to set up this product.
- Do NOT move this product while it is set up. The frame may damage the floor.
- This product is heavy. Please be careful when carrying it.
- Do NOT drag this product when transporting it. Doing so may damage the product.

■ Prior to use, inspect this product for: Stop using immediately if you notice any irregularities.

- Cracks or damage on the frame
- Tears or damage to shelter fabric
- Loose screws or joints

■ Directions

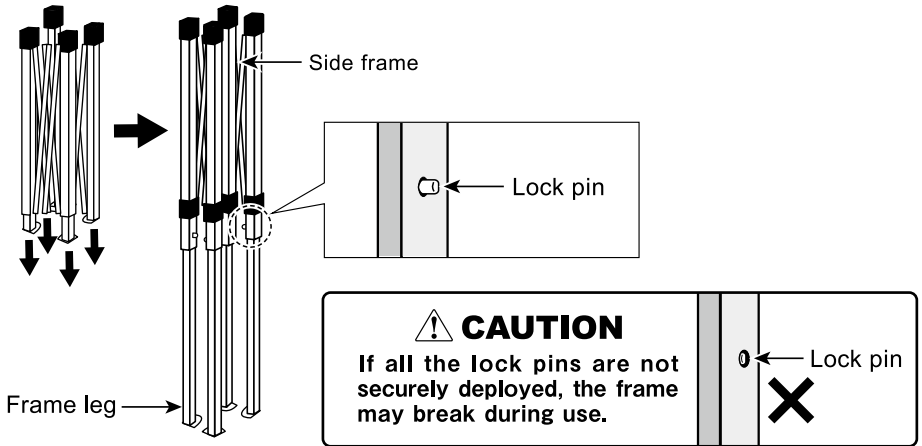
○ Setting up

Setup requires 2 or more people. Setting up this product alone may result in excessive force being applied to the fabric or frame, resulting in damage.

* Set up with as many people as necessary.

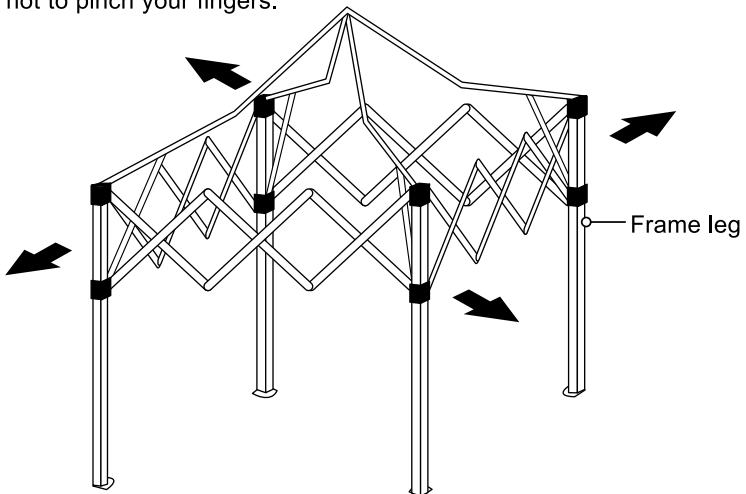
❶ Extend the four frame legs downward until you hear the lock pins click into place.

* Be careful not to pinch your fingers.

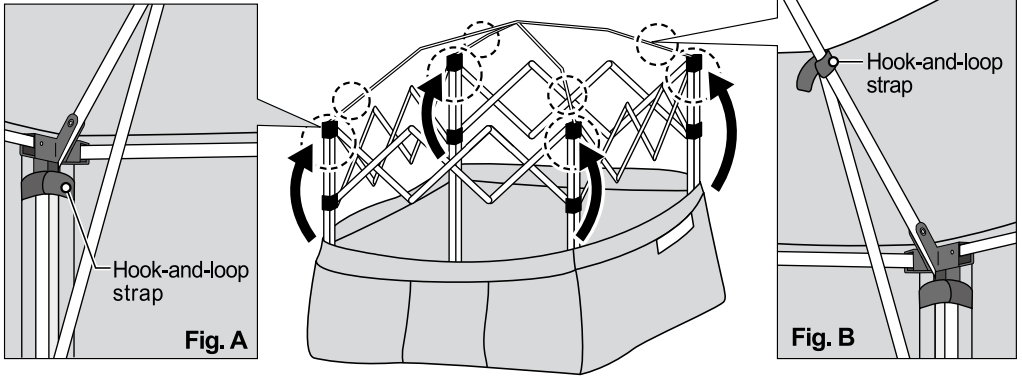


❷ Holding the frame legs, slightly open up the frame in a diagonal direction.

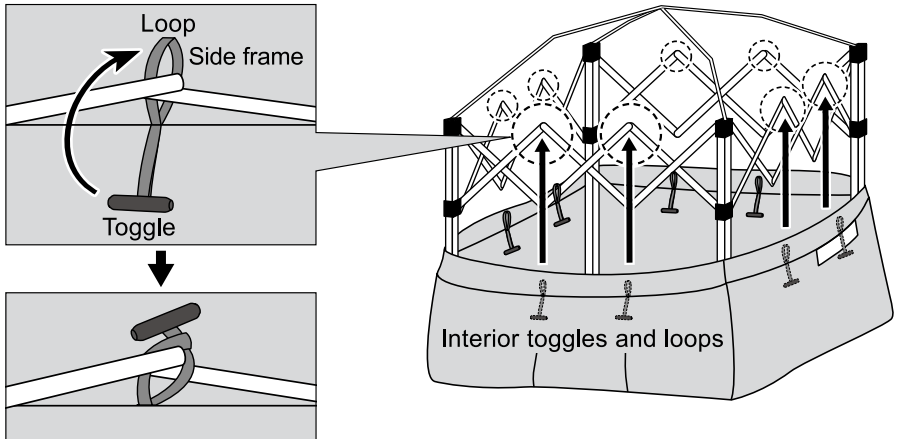
* Be careful not to pinch your fingers.



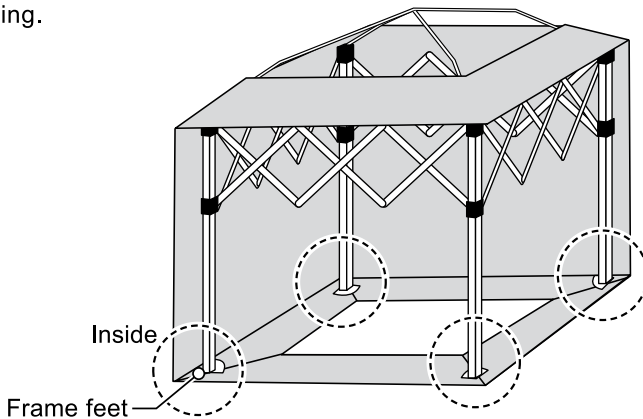
- ③ Align the four corners of the shelter's main body with the frame, and secure the hook-and-loop straps around the top of the frame legs (4 places/Fig. A). Next, secure the hook-and-loop straps on the upper edge of the main body to the frame (4 places/Fig. B).



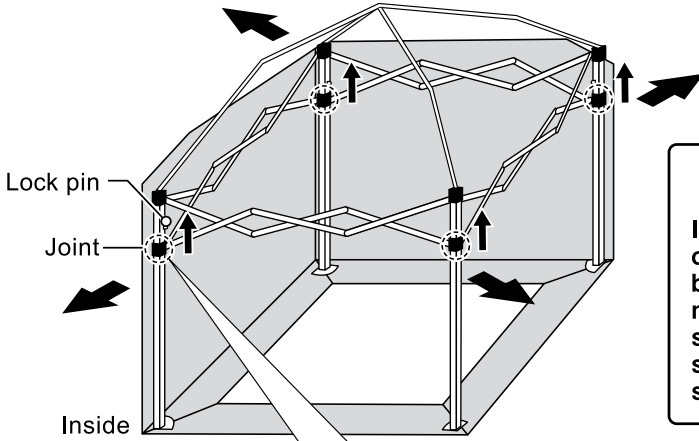
- ④ Pass the toggles (located on the upper interior of the main body) and loops over the frame joints (8 places) and fasten.



* Place the frame feet on top of the inner skirt at each corner to prevent the fabric from rising or flapping.

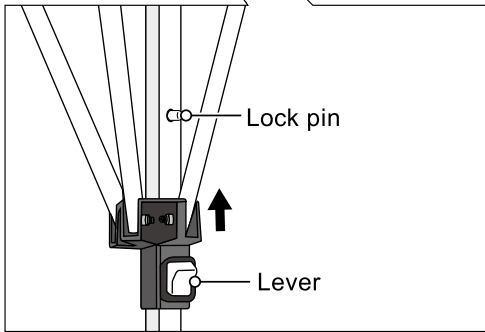


5 While holding the frame legs and opening up the frame in a diagonal direction, raise the joints located at each corner. Secure the frame by pushing up on the joints until each lock pin clicks into place inside each joint. * Be careful not to pinch your fingers.

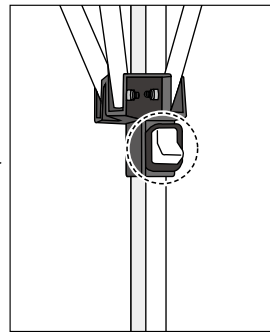


! CAUTION

If the frame feet and the corners of the shelter's main body are misaligned, setup may not be possible due to strain on the shelter. Forcibly setting up the shelter in this state may result in damage.

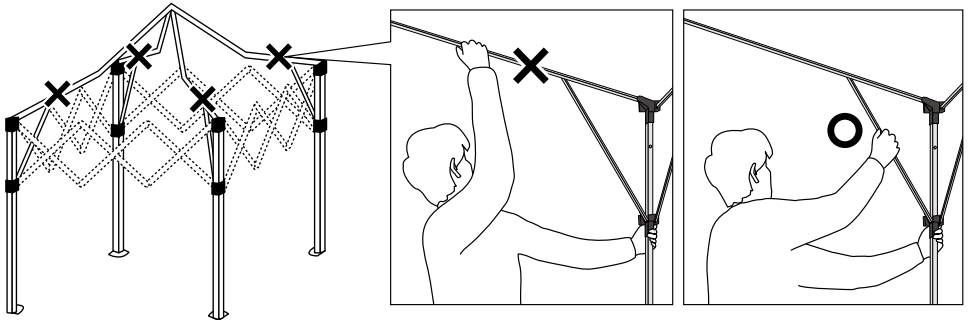


When frame is secured



! CAUTION

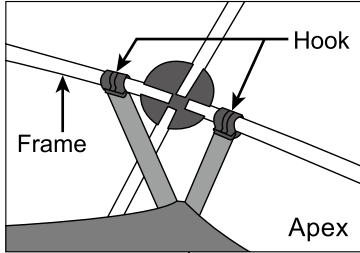
Be careful where you push up on the frame. Pushing up in the wrong place or way may cause damage.



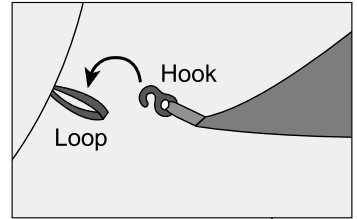
○ Attaching the canopy

The shelter comes with a canopy that is useful when trying to shut out light for sleep. When the canopy isn't in use it can be rolled up.

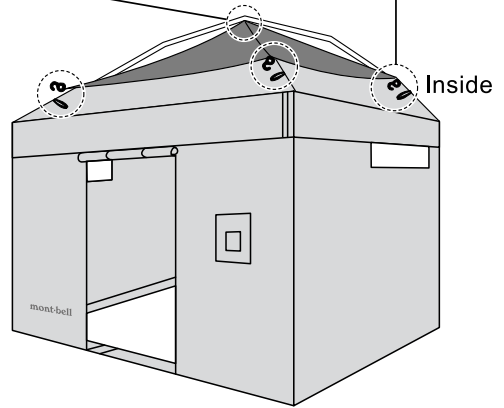
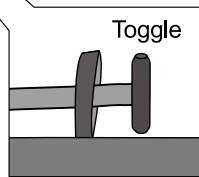
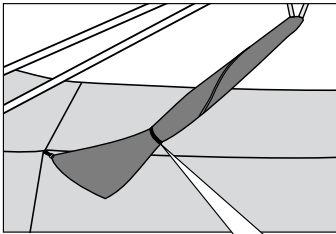
- ① Attach the hook on the canopy to the apex of the frame.



- ② Attach the canopy's four hooks to the four loops on each corner of the shelter.



- ③ When the canopy isn't in use, the loop and toggle can be used to roll it up.

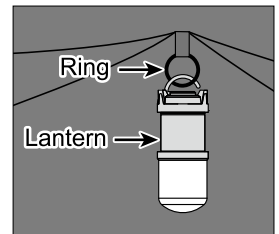


○ Lantern holder

The top of the canopy has a ring for hanging a lantern (NOT included). Do NOT hang heavy objects. Doing so may cause damage to the frame.

⚠ CAUTION

Do NOT use flammable lanterns or lights (fueled by gasoline, gas, etc.). May result in fire or carbon monoxide poisoning.

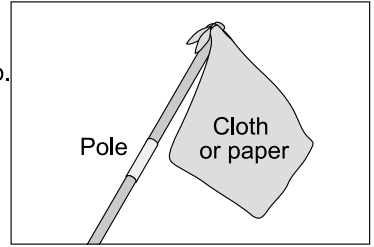


*Lantern NOT included with this product.

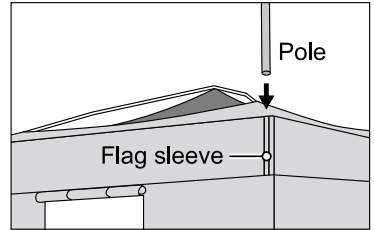
○ Using the flag pole and flag sleeve

❶ To easily identify your shelter, assemble the flag pole and attach a piece of paper or cloth. Use an adhesive such as a piece of tape, or tie off some cloth at the top.

* Cloth and paper are NOT included.

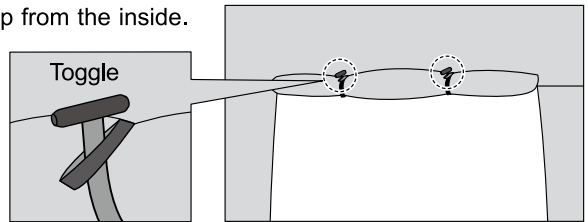


❷ Insert the flag pole fully into the flag sleeve and make sure it is secure.



○ Using the entrance and windows

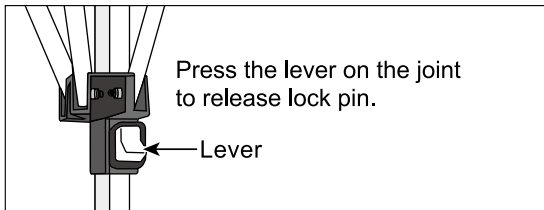
The entrance and both windows roll up from the inside. Keep them rolled up using the toggles.



○ Taking down the shelter

Release the lock pins on the joints and frame legs, then take down the shelter in the reverse order of assembly.

* Be careful not to pinch your fingers when releasing the lock pins or folding up the frame.



■ Care

Improper care and storage can shorten the lifespan of this product.

To extend the lifespan of this product, please follow the recommendations below.

- Wash away stains and soiling with water. Avoid direct sunlight and allow to air dry in a cool, well-ventilated area. If stored wet or soiled, mold can grow and the fabric can start to prematurely deteriorate.
- Do NOT dry clean or machine wash. This can damage the product's fabric.
- Do NOT dry clean or wash in a washing machine. This can damage the product's fabric.
- Do NOT clean with volatile solvents (thinner, benzene, alcohol, etc.). May cause discoloration or deterioration.

■ Storage

- If not using this product for a long period of time, store in a well-ventilated place away from direct sunlight.
- To prevent deformation and damage to the product, do NOT store near heat sources.
- Do NOT store in a place subject to temperature extremes (e.g. inside a car).
- Do NOT place heavy objects on the main body or canopy when storing. Pressure and friction may cause color transfer. Even if this happens, the functionality of the product is unaffected.

■ Disposal

- Please follow local regulations regarding waste disposal.

■ Warranty

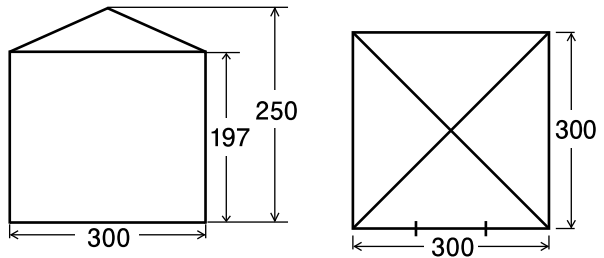
Montbell's warranty covers all defects in materials and workmanship to the original owner, for the lifetime of the product. If a product ever fails due to a manufacturing defect, Montbell will repair or replace the product at Montbell's discretion. This warranty does not cover damage(s) caused by accident, improper care, negligence, misuse, alterations or normal wear and tear. Damage(s) not covered under warranty will be repaired at a reasonable rate. If you would like to make a warranty inquiry, please contact Montbell Customer Service or the store of original purchase.

■ Specifications

Dimensions

* Units are in centimeters.

- #1122758
Privacy Shelter



Materials

- Shelter main body/canopy: 75 denier polyester taffeta, 70 denier nylon taffeta
- Frame: steel

All product specifications and design are subject to change without prior notice. Actual product specifications may vary.

mont-bell Co.,Ltd.

2-2-2 Shinmachi, Nishi-ku, Osaka 550-0013 JAPAN

<https://www.montbell.com/>