

## オプション(別売)

ステラリッジ®テントは下記の別売のオプションを利用することができます。

本体フロア生地を耐久性を高めるシートです。※6型に設定はありません。

天井部分のスペースを有効利用するためのネットです。

● ステラリッジ® グラウンドシート1,2,3,4型

● オプションルフト ドーム用

積雪期に防寒防風性を高める専用のスノーフライです。

● ステラリッジ® スノーフライ1,2,3,4,6型

**■破損時の対応** 本テントのポールが万一破損した際は以下の通り応急処置をしてください。  
生地の破損については別途リペアシートをご用意しております。

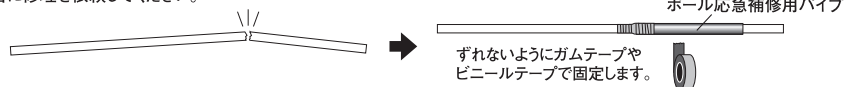
### ポールが折れた際

#### ポール応急補修用パイプの使用方法

テント設営時には強風や豪雪などの理由によりポールが折れる場合があります。副木を添えて応急処置をすることもできますが、このテントの付属品であるポール応急補修用パイプを用い応急処置も可能です。

下山後は販売店に修理を依頼してください。

○ 応急補修用パイプを破損箇所まで通して、ガムテープやビニールテープで固定します。



**■アフターケア** 間違ったメンテナンスや保管方法はテントの寿命を縮めます。使用后や保管時は以下の点を参考にしてください。

#### お手入れ方法・保管方法

- 使用後は、泥汚れなどをあらかじめ水洗いし、陰干しして乾燥後に収納してください。汚れたまま、あるいは濡れたまま長時間放置するとカビの発生する可能性があります。また生地も劣化しやすくなります。
- 長期の使用により、フライシートやフロアなどの撥水性(水を弾く力)が低下した場合は別売のSR.スプレー等の撥水スプレーをご使用ください。
- ドライクリーニングや洗濯機による洗濯はできません。
- ジッパーの動きが固くなりましたら、別売りのスムーズライダー™やローソクのロウを塗ると回復します。
- ポールやベグは汚れを濡れタオルで拭き取った後、機械油を薄く塗っておきます。

#### 長期間使用しない時の保管方法

- テント本体を長期間使用せずに保管する場合は、なるべくゆるくたたみ、風通しの良い場所に保管してください。付属の収納袋は、携行性を重視しているため、きつめにたたまないで入らないので使用を避けてください。
- ポールやベグは汚れを濡れたタオルで拭き取った後、機械油を薄く塗っておきます。

**■安全上のご注意** テントをご使用になる前に必ずお読みください。

#### テント使用上の注意

**⚠ テント内やテント近くでは、絶対に火気を使用しないでください。**

- 使用の際には必ずベグで固定してください。砂地や雪上では状況に応じたベグ等が別途必要です。
- キャンプ場やキャンプ許可地以外では使用しないでください。
- テント設営地はできるだけ平坦地で、危険のない場所を選んでください。
- 本製品は太陽光線による紫外線劣化の影響がありますので、数ヶ月張ったまま放置しますと著しく寿命が縮まります。また、硫黄ガスが発生する温泉地等でも寿命を縮めますのでご注意ください。
- ベンチレーターや出入り口などの換気パネルを常に開け、換気には充分ご注意ください。
- 付属のベグには鋭利な部分がありますので、取扱いはご注意ください。
- 台風や、落雷の時には、キャンプ場の管理担当者の指示に従い、安全な場所に避難してください。

モンベルでは品質管理に万全を期しておりますが、万一不良が生じた場合、お買い求めの販売店を通してご返送ください。無償修理、もしくは交換させていただきます。ただし間違ったご使用や、製品不良以外の原因による故障につきましては有償修理となります。

株式会社 **モンベル** 本社 〒550-0013 大阪市西区新町 2-2-2

商品についてのお問い合わせはカスタマー・サービスまで

Tel. 06-6531-3544 フリーコール: ☎ 0088-22-0031

モンベルホームページ <http://www.montbell.jp>

# Stellaridge® Tent

## 1,2,3,4,6



mont-bell

## ステラリッジテント®

### 1,2,3,4,6型

携行性を重視した軽量・コンパクト設計ながら  
高い耐風性と防水性を実現した山岳ドームテント

この度は「ステラリッジ® テント」をお買いあげいただき、誠にありがとうございます。  
 この商品は超軽量・コンパクトをテーマに開発されたオールシーズン用ドーム型テントです。  
 耐風性や防水性という山岳テントに求められる基本的機能を独自の構造により高いレベルで実現しながら、  
 同時に携行性についても極めて高い性能を誇ります。  
 山での使用はもちろん、自転車などでのツーリングにも最適です。

ご使用前にこの説明書をよくお読みいただき、部品等の確認をしてください。  
 なお、ご不明な点などございましたら、販売店もしくは弊社カスタマー・サービスまでお問い合わせください。  
 この説明書は大切に保管してください。

## 仕様

実際にテントをご使用になる前に部品の欠品が無いことをご確認ください。

### 構成部品および内容明細

#### 各パーツ仕様



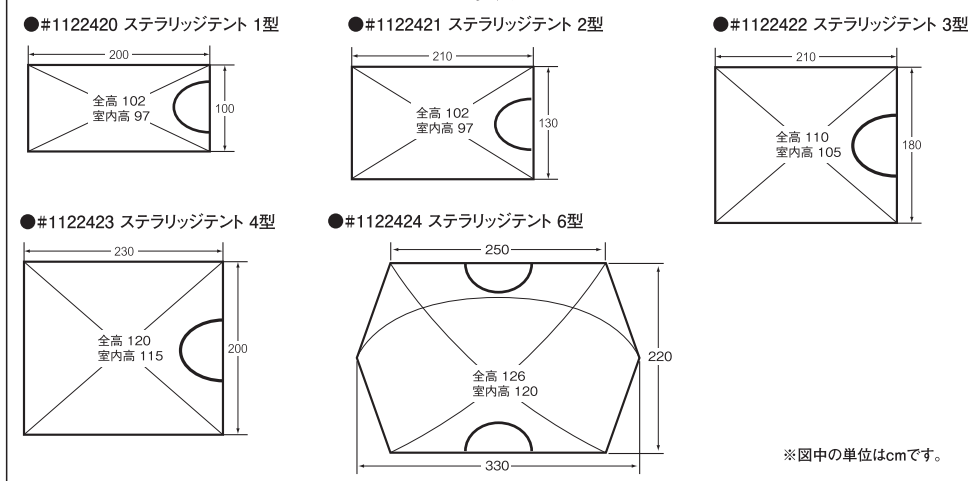
#### 【1型～4型】

- キャンピー:30デニール・リップストップ・ナイロン (通気撥水加工、難燃加工)
- フロア:30デニール・リップストップ・ナイロン (耐水圧1,500mmウレタン・コーティング)
- フライシート:30デニール・リップストップ・ナイロン (耐水圧1,500mmウレタン・コーティング)
- ポール (1&2型φ8.5mm、3&4型φ9.6mm)  
 7001超タジュラルミン[アルマイト酸化皮膜加工]ショックコードつき。  
 ポール応急補修用パイプ 1本

#### 【6型】

- キャンピー:70デニール・リップストップ・ナイロン (通気撥水加工、難燃加工)
- フロア:70デニール・高密度ナイロンタフタ (耐水圧2,000mmウレタン・コーティング)
- フライシート:70デニール・リップストップ・ナイロン (耐水圧1,500mmウレタン・コーティング)
- ポール、フライシート補助ポール [共通] (φ11mm)  
 7001超タジュラルミン[アルマイト酸化皮膜加工]ショックコードつき。  
 ポール応急補修用パイプ 1本

### 寸法



## ■テント設営手順

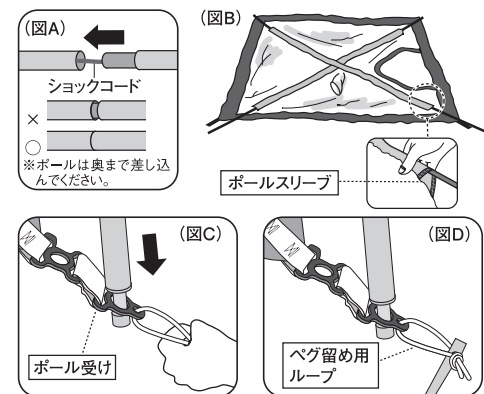
新しいテントに慣れるため、実際にフィールドへ出かける前に、必ず試し張りを行ってください。

### 1・設営場所の選択

本テントは山岳用テントとして設計されています。テントの設営地に指定されている場所でも、大雪、台風などの強風や豪雨などの厳しい自然条件下では、十分に注意し設営してください。また稜線上や大木の近く、広い草原では落雷にも注意してください。なお、設営前に出入口は風下側を選びます。

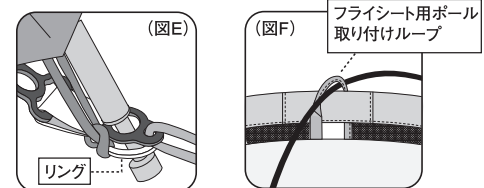
### 2・テント本体の組み立て

- (1) ポールスリーブのついている面を上にして広げます。強風時には風でテントが飛ばされないようにベグで仮留めしてください。
- (2) ポールの中に通っているショックコード通りにジョイントを接続し組み立てます(図A)。6型は組み立て時には3本のポールを使用し、残り1本はフライシート装着時に使用します。組み立てたポールをポールスリーブに通します(図B)。この時ポールは最も長い状態となりますので、周囲に障害物や人がいないかを注意してください。
- (3) 反対側から出たポール先端をポール受けに固定し(図C)、ポールを湾曲させてもう一方の先端も固定します。  
 ※ポール受けへのポールの固定は通常は外側で行ってください。雨、結露などで生地への張りが弱まった際には内側で行います。
- (4) テントの各コーナーに設けられたループをベグ留めします。(図D)  
 ※付属のベグが使用できないがレ場や雪面では別売りのメッシュアンカーやスノーアンカーなどを用いて固定してください。  
 ※1型～4型は防水性向上のために別売りのグラウンドシートもご利用いただけます(6型には設定されていません)。



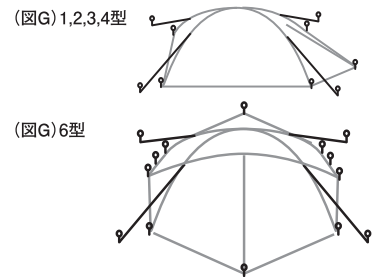
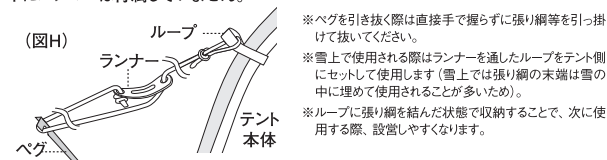
### 3・フライシートのセット

テント本体とフライシートの出入口の位置を合わせ、フライシートをかぶせます。フライシート裾のリング(4箇所/6型は6箇所)をポールの先端に掛けます(図E)。  
 ※付属のフライシートは無雪期用に設計されたものです。積雪期に使用するには別売りの専用スノーフライをご使用ください。6型はテント本体の天頂部のループ(図F)にフライシート用ポールを通し、ポールをセットしてから、フライシートをセットします。



### 4・テントの固定

張り綱は風が吹くことを想定して必ず取り付けてください。ポールスリーブ4カ所のループから張り綱をとります(図G)。付属の張り綱にはランナー(自在金具/図H)がついており、ランナーを通したループをベグまたは別売りのメッシュアンカーなどにかけて長さを調節します。フライシート裾部のループについてもベグで固定します。なお、このテントにハンマーは付属していません。



### 5・収納のしかた

- (1) ベグを抜きます。
- (2) フライシートを外します。
- (3) ポールの端をポール受けから外します。その際ポールが跳ね返ると危険ですので、ポールが伸びきるまで手を離さないでください。
- (4) ポールを収納する場合は真ん中から折りたむようにします(図I)。こうすることにより、ショックコード全体に均一にテンションがかかり、ショックコードの寿命を伸ばすことができます。
- (5) 収納袋の幅にテント本体を畳み収納します。その際、ベグは必ず収納袋に入れてください。そのまま収納すると本体生地を傷つけることがあります。

