

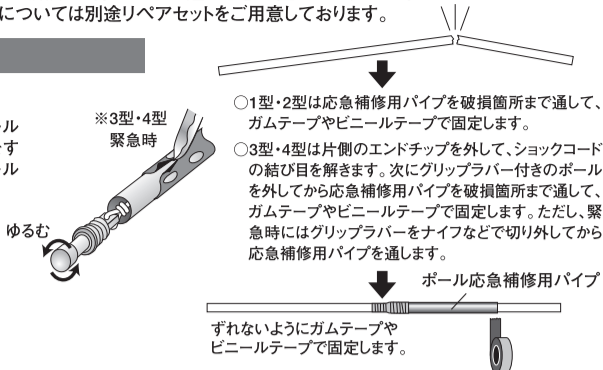
■破損時の対応

本テントが万一破損した際は以下の通り応急処置をしてください。
生地破損については別途リペアセットをご用意しております。

フレームが折れた際

ポール応急補修用パイプの使用方法

テント設置時には強風や豪雪などの理由によりポールが折れる場合があります。副木を添えて応急処置をすることもできますが、このテントの付属品であるポール応急補修用パイプを用いた応急処置も可能です。
下山後は販売店に修理を依頼してください。



■アフターケア

間違ったメンテナンスや保管方法はテントの寿命を縮めます。使用后や保管時は以下の点を参考にしてください。

お手入れ方法・保管方法

- 使用后は、泥汚れなどをあらかじめ水洗いし、陰干して乾燥後に収納してください。汚れたまま、あるいは濡れたまま長時間放置すると色移りやカビの発生可能性があります。また生地も劣化しやすくなります。
- ドライクリーニングや洗濯機による洗濯はできません。
- 長期の使用により、フライシートやグラウンドシートなどの撥水性能（水を弾く力）が低下した場合は別売のS.R.スプレー等の撥水スプレーをご使用ください。
- ジッパーの動きが固くなりましたら、スモースライダー™やローソクのロウを塗ると回復します。

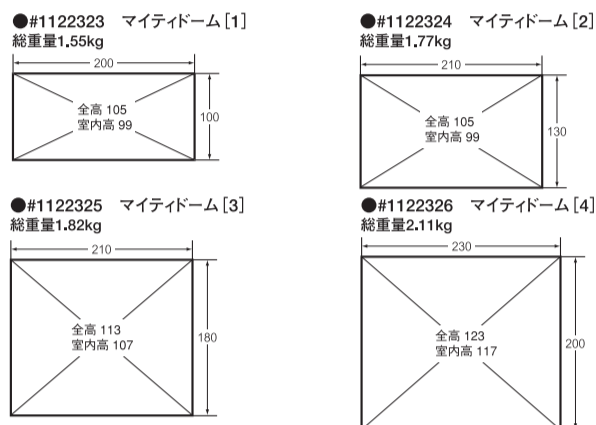
長期間使用しない時の保管方法

- テント本体やフライシート等はゆとりとたたんで風通しの良い場所に保管してください。通常使用しているスタックバッグはきつたたまないで入らない大きさですで使用しないでください。
- ポールやベグは濡れたタオルで拭き取った後、機械油を薄く塗っておきます。

ご使用の状況により、テントの内側に細かい水滴が付着する場合があります。これはテント内の水蒸気が結露したもので漏水ではありません。

■重量および寸法

図中の単位はcmです。



モンベルでは品質管理に万全を期しておりますが、万一不良が生じた場合、お買い求めの販売店を通してご返送ください。無償修理、もしくは交換させていただきます。ただし間違ったご使用や、製品不良以外の原因による故障につきましては有償修理となります。

株式会社 **モンベル** 本社 〒550-0013 大阪市西区新町1-33-20
商品についてのお問い合わせはカスタマー・サービスまで
Tel. 06-6531-3544 フリーコール： ☎ 0088-22-0031
モンベルホームページ <http://www.montbell.com>

04-890-0511

Mighty Dome

1,2,3,4



mont-bell

マイティドーム [1] [2] [3] [4]

抜群の通気性をもつブリーズドライテック™を使用した
超軽量シングルウォール・テント

Mighty Dome

マイティドーム [1] [2] [3] [4]

この度は「マイティドーム」をお買いあげいただき、誠にありがとうございます。

このテントは超軽量・コンパクトをテーマに開発されたシングルウォール構造のテントです。キャンピーには高い防水・通気性を誇るブリーズドライテック™を使用、軽量な素材を使用することにより抜群の携行性を誇ります。登山家をはじめ、サイクリストやバックパッカーまで自然を愛するすべての方々にお使いいただけます。

ご使用前にこの説明書をよくお読みいただき、部品等の確認をしてください。なお、ご不明な点などございましたら、販売店もしくは弊社カスタマー・サービスまでお問い合わせください。この説明書は大切に保管してください。

■安全上のご注意

テントをご使用になる前に必ずお読みください。

テント使用上の注意

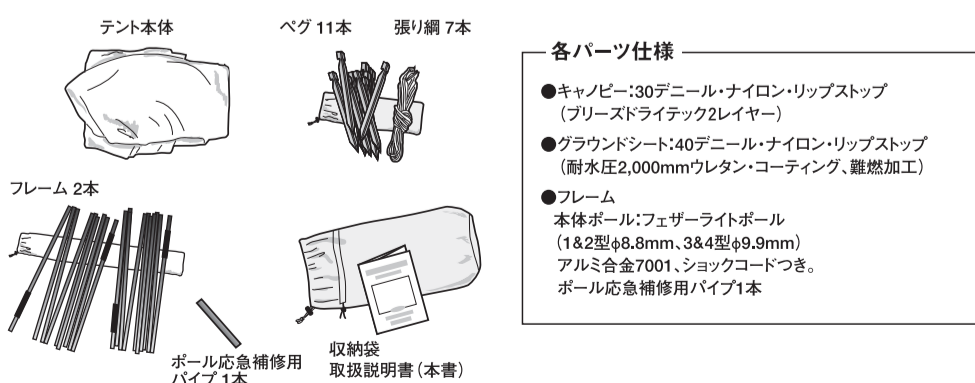
⚠ テント内やテント近くでは、絶対に火気を使用しないでください。

- テントとして使用の際には必ずベグで固定してください。砂地や雪上では状況に応じたベグ等が別途必要です。
- キャンプ場やキャンプ許可地以外では使用しないでください。
- テント設置地はできるだけ平坦地を選び、危険のない場所を選んでください。
- ナイロンは太陽光線による紫外線劣化の影響がありますので、数ヶ月張ったまま放置すると著しく寿命が縮まります。また、硫黄ガスが発生する温泉地等でも寿命を縮めますのでご注意ください。
- ベンチレーターや出入口などの換気パネルを常に開け、換気には充分ご注意ください。
- 付属のベグには鋭利な部分がありますので、取扱いはご注意ください。
- 台風や、落雷の時には、キャンプ場の管理担当者の指事に従い、安全な場所に避難してください。

■仕様

実際にテントをご使用になる前に部品の欠品が無いことをご確認ください。

構成部品および内容明細



■テント設置手順

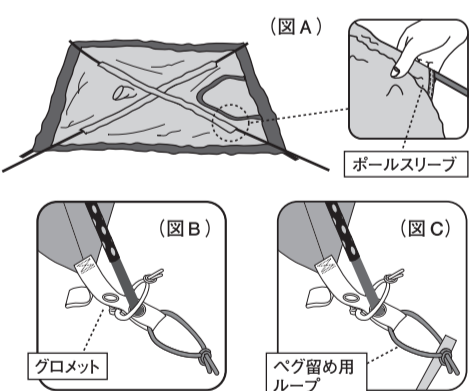
新しいテントに慣れるため、実際にフィールドへ出かける前に、必ず試し張りを行ってください。

1・設置場所の選択

本テントは山岳用テントとして設計されています。テントの設置地に指定されている場所でも、大雪、台風などの強風や豪雨などの厳しい自然条件下では、十分に注意し設置してください。また稜線や大木、広い草原では落雷にも注意してください。設置後、気象予報などで風が強くなりそうな情報があれば、石や雪を積み重ねてまわりを囲って防風壁を作ってください。なお、設置前に出入口は風下側を選びます。冬場は北半球においては北西風が吹くことを考慮してください。

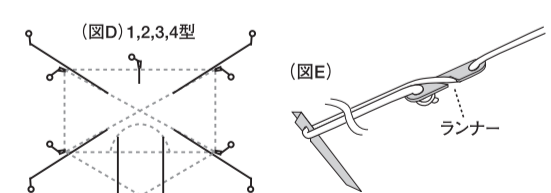
2・テント本体の組み立て

- (1) スリーブのついている面を上にして広げます。強風時には風でテントが飛ばされないようベグで仮留めしてください。
- (2) フレームの中を通っているショックコード通りにジョイントを接続し組み立て、フレームをポールスリーブに通します(図A)。この時フレームは最も長い状態となりますので、周囲に障害物や人がいないかを確認してください。反対側から出たフレーム先端を底部ナイロンテープのクロメット(鳩目)に固定し(図B)、フレームを湾曲させてもう一方の先端も固定します。
- (3) テントの各コーナーに設けられたループをベグ留めします。(図C) ※付属のベグが使用できないがれ場や雪面では別売りのメッシュアンカーやスノーアンカーなどを用いて固定してください。 ※防水性向上のために別売りのグラウンドシートもご利用いただけます。



4・テントの固定

張り綱は風が吹くことを想定して必ず取り付けください。ポールスリーブ4カ所から張り綱をとり出す(図D)。付属の張り綱にはランナー(自在金具/図E)がついており、ランナーを通したループをベグまたは別売りのメッシュアンカーなどにかけて長さを調節します。フライシート裾部のループについてもベグで固定します。なお、このテントにハンマーは付属していません。



オプション(別売)

マイティドームは下記の別売のオプションを利用することができます。

- | 前室部分をカバーし、靴を乾かしたりするのに便利なコンパクトなキャンピーです。 | 防水性・防風性を高め、前室を確保できます。 | 雨の日や濡れた地面の上での設置時に、底からの浸水や汚れを防ぎます。 |
|--|------------------------|-----------------------------------|
| ●#1122327 ハーフキャンピー 1 | ●#1122334 レインフライドーム用 1 | ●#1122171 ステラリッジ1 グラウンドシート |
| ●#1122328 ハーフキャンピー 2 | ●#1122335 レインフライドーム用 2 | ●#1122172 ステラリッジ2 グラウンドシート |
| ●#1122329 ハーフキャンピー 3 | ●#1122336 レインフライドーム用 3 | ●#1122173 ステラリッジ3 グラウンドシート |
| ●#1122330 ハーフキャンピー 4 | ●#1122337 レインフライドーム用 4 | ●#1122174 ステラリッジ4 グラウンドシート |

天井部分のスペースを有効利用するためのネットです。
●#1122331 オptionalロフトドーム用

積雪時に防寒防風性を高めます。
●#1122171 ステラリッジ1 スノーフライ
●#1122172 ステラリッジ2 スノーフライ
●#1122173 ステラリッジ3 スノーフライ
●#1122174 ステラリッジ4 スノーフライ