

■ 耐用年数

○本製品の強度は通常の使用においてもその時間経過によって低下します。本製品が消耗品であるということ意識したうえでご使用ください。製品の使用中止・廃棄の判断は、適切なお手入れや保管が施されていることを前提に、使用頻度に応じて以下を目安としてください。

耐用年数: 最初の使用からおおよそ10年間

ただし、初めての使用であっても大きな墜落で強い衝撃を受けた本製品は外観上の損傷が無くとも潜在的にはダメージを受け強度が低下していますので、直ちに使用を中止して廃棄してください。

○下記の要因で製品の強度は著しく低下します。下記を参考にして使用前の点検をしてください。もし少しでも異常を感じた場合は直ちに使用を中止し、新しいものと取り換えてください。

- ・長い距離の墜落などによる強い衝撃
- ・錆や金属腐食
- ・長期使用による紫外線劣化
- ・岩や他のクライミング用品などの鋭いエッジとの接触

■ 廃棄方法

○廃棄方法はお住まいの自治体の収集方法に従ってください。

○廃棄するときは再利用されないように本製品を破壊してください。

■ アフターサービス

お買い求めいただきました本製品は万全を期して製造しておりますが、万一不備な点がございましたら、お買い求めいただいた販売店、もしくは下記の弊社窓口までご連絡ください。

製造上の欠陥による不具合の場合は無償で交換させていただきます。なお、修理、交換等の要否につきましては、弊社の裁量にて判断させていただきます。

なお、以下のような原因での破損、不良につきましては保証いたしませんのでご了承ください。

- 本製品の誤った使用方法によるもの
- 間違ったお手入れ、保管方法、経年変化による素材劣化
- 乱暴な取り扱いによるもの
- その他、製造上の欠陥以外の原因によるもの

破損時は弊社にて診断をして、修理が可能な場合はご要望により有償にて修理させていただきます。

■ 仕様

品番 : 1826371 / 1826372 / 1826373 / 1826374 / 1826375 / 1826376

品名 : ボールナッツ#1、#2、#3、#4、#5、セット

製品用途 : 登山またはクライミングで使用するカミングデバイス(リムーバブルプロテクション)

重量 : 31g(#1) / 39g(#2) / 49g(#3) / 58g(#4) / 73g(#5)

対応レゾナンス : 3.2~6.1mm(#1) / 4.8~9.0mm(#2) / 6.1~10.7mm(#3) / 7.8~13.8mm(#4) / 10.4~17.5mm(#5)

強度 : 7kN(#1) / 8kN(#2,#3,#4,#5)

原産国 : 韓国

認証 : CE0598

認証機関 : SGS FIMKO OY Takomotie 8, FI-00380 Helsinki, Finland

バッチ番号 : 本体サムグリップ部分に記載(例:1905=2019年5月)

■ その他

本製品の仕様、デザインは予告なく変更されることがあります。また、重量などのスペックには誤差が生じる場合があります。

製造者 ※以下社名と所在地連絡先

TRANGO Co.,Ltd 587-11, Anaji-ro, Gyeyang-gu, Incheon, 21076, Korea
Tel:+82(32)555-3945 Fax:+82(32)555-3946

輸入販売元

株式会社 **モンベル** 本社 〒550-0013 大阪市西区新町2-2-2 モンベルホームページ <https://www.montbell.jp/>
商品についてのお問い合わせはカスタマー・サービスまで Tel. 06-6531-3544 フリーコール: 0088-22-0031



共通取扱説明書

ボールナッツ

Ball Nutz

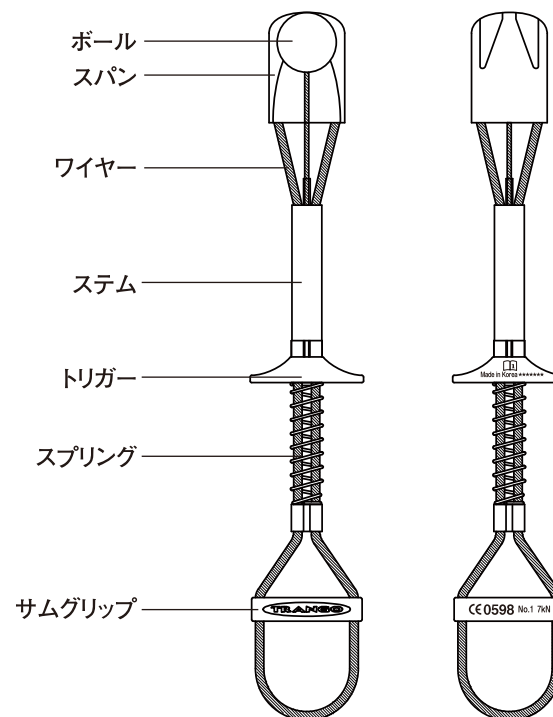
この度はお買いあげいただき、誠にありがとうございます。この取扱説明書(以下「本説明書」といいます)は本製品の正しい取扱方法を説明しています。ご使用前に本説明書をよくお読みいただき、正しい使用方法をご確認ください。

ただし、本説明書は本製品の基本的な使用方法を示すものであり登山、クライミングの安全システム全体を解説するものではありません。安全な条件のもとで十分な練習を行い、正しい使用方法を習得してください。なお、ご不明な点等ございましたら、販売店もしくは(株)モンベル カスタマー・サービスまでお問い合わせください。本説明書は大切に保管してください。

■ 特長

登山またはロッククライミングで幅の狭いクラックに対応するサイズ可変式のナッツです。シンプルな構造のため軽量で、アルパインクライミングや遊行などでも活躍します。

■ 各部の名称



■ 安全上の注意 必ずお読みください

危険 人が死亡または重傷を負う危険が差し迫って生じることが想定される内容です。

- 登山、クライミングは常に潜在的な危険をはらんでいます。たとえ用具の正しい選択、使用、お手入れ、保管を行なっても傷害や死亡事故などに至る危険性を完全に排除することは出来ません。個人の責任において登山、クライミングを行ってください。製造元の TRANGO CO., LTD および輸入販売元の(株)モンベルでは本製品の誤った使用に起因する損害や傷害、死亡事故に対していかなる責任も負いません。
- 本製品はヨーロッパ規格 EN 12276:2013 および 0598CE の安全基準に適合した登山、クライミング専用器具です。その他の用途には使用しないでください。
- 本製品は上記の安全基準に適合していますが、永久的に機能性、安全性を発揮するものではありません。

警告 場合により人が死亡または重傷を負う可能性が想定される内容です。軽傷または物的損害が発生する頻度が高いことが想定される内容です。

- 本製品は濡れた岩、泥や油分が付着した岩、凍結した岩では使用しないでください。本製品が脱落する恐れがあります。
- 器具個々の性能限界やビレイシステム全体のバランスを配慮したうえで、必ず適切な仕様を持つPPE器具(CE/EN/UIAA認証を受けたロープ、ハーネス、カラビナ、スリング等)と組み合わせて使用してください。本来の性能を発揮できない恐れがあります。
- 本製品の改造や分解、マーキングを施すことは絶対にしないでください。本来の性能を発揮できない恐れがあります。
- 製品の強度は時間の経過によって、また使用に伴う摩耗や損傷によって低下します。
- 化学薬品(車のバッテリー液や漂白剤等)と製品との接触はお避け下さい。製品の性能に影響を及ぼす恐れがあります。万一、製品が化学薬品に触れたり、その可能性がある場合は、ただちに製品の使用を中止してください。(外見上兆候が見られなくても劣化している可能性があります)
- 経験が十分でない場合は経験豊かなクライマーの指導のもと、使用してください。
- 大きな衝撃を受けた場合は、使用を継続せず、本製品の使用を中止してください。
- 使用前に毎回必ず点検をしてください。老朽化が認められる場合や損傷が認められたり、疑わしい場合には直ちに本製品の使用を中止してください。本来の性能が発揮できない恐れがあります。
- 厳しい環境で使用された場合、製品寿命が一度限りになることがあります。
- 購入時からの使用履歴(使用・保管状況・点検など)を完全に把握するようにしてください。個人の所有でなく施設の備品等で使用される場合は、製品の使用状況を記録・管理することを強く推奨します。これらの管理はクライミングの熟練者の手によって行ってください。使用前に行う通常点検に加え、6か月毎に販売店スタッフなど適任者による点検を受けてください。
- 正しいお手入れ方法、保管方法を守ってください。

注意 人が傷害を負ったり物的損害の発生が想定される内容です。

- 本製品が海水に濡れたり、塩分の影響を受ける海岸などの環境で使用された場合はすぐに洗浄してください。
- 墜落した際の頭部のけがを防ぐ、または軽減するためにクライミングヘルメットの着用をお勧めします。
- 救助が必要となった場合の行動をあらかじめ想定し、実際そのような状況が発生した際に適切な行動ができるように心がけてください。

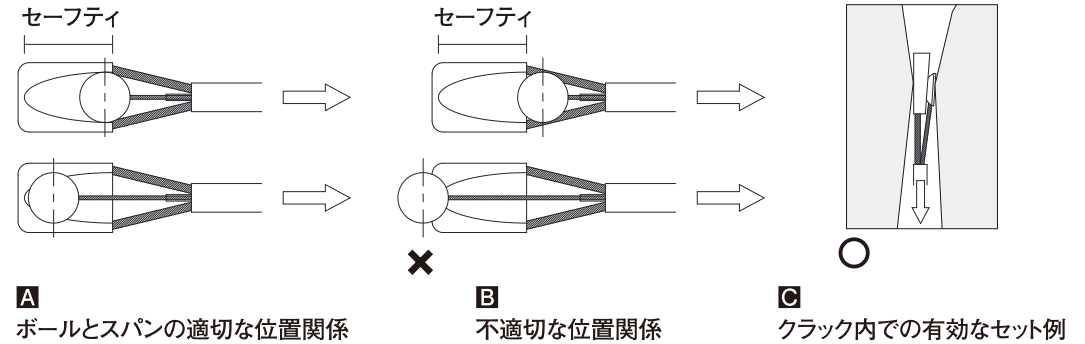
■ 使用前の点検 使用にあたっては、毎回必ず次のことを確かめてください。

- 金属部分に錆や金属腐食が発生していないか ヒビや損傷がないか
- スプリングやワイヤーに損傷などがないか

2

■ 使用方法

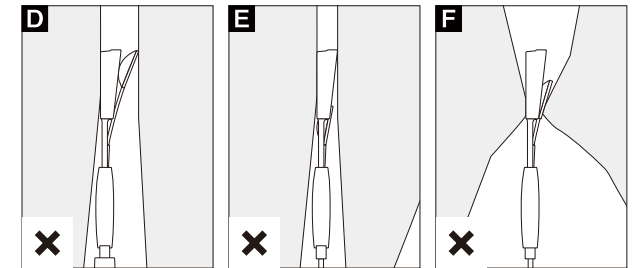
- ① ボールとスパンの位置関係が **A** に示される範囲にあり、**C** のようなクラック内の位置でのセットが有効です。
- ② **B** に示すようにスパンに対して極端にボール位置がずれた状態でのセットは危険です。
- ③ ボールナッツのセット後、予測される加重がかかる方向に本製品を軽く引き、必ず効き具合を確認してください。



注意 (不適切なセット方法)

脱落する可能性が高く非常に危険なセット方法

- ・クラックに対してボールの先端のみが接するようなセット (**D**)
- ・クラックに対してスパンのみが接するようなセット (**E**)
- ・エッジ付近でのセット (**F**)



- ④ 取り外す際は、トリガーを引いて本製品をクラックから取り外してください。

■ お手入れ方法 間違ったお手入れ方法や保管方法は本製品の寿命を縮めます。使用後や保管時は以下の点を参考にしてください。

- 洗浄の際は、水道水で洗ってください。汚れが残るようであれば、40℃以下のお湯と中性洗剤で洗ってください。十分にすすいだ後、熱を加えたりせずに換気の良い部屋で十分に自然乾燥させてください。
- 海岸近くでご使用の後や海水で濡れた際は直ちに中性洗剤と40℃以下のお湯で塩分を洗い落としとしてください。
- ボールの動きが鈍くなった場合は、ステム内部へ市販の潤滑油を差し、トリガーを引いて浸透させてください。

■ 保管方法

- 風通しのよい乾燥した冷暗所に梱包せずに保管してください。
- 保管の際は、損傷を与えるもの(先端が鋭利なもの、重荷、腐食剤など)との接触を避けてください。
- 「耐用年数」に後述するような危険から製品を守るために注意を払ってください。
- 携行時はバックパックやケース等に入れてください。

3