

mont·bell

取扱説明書

マルチパワー ヘッドランプ

Multi Power Head Lamp

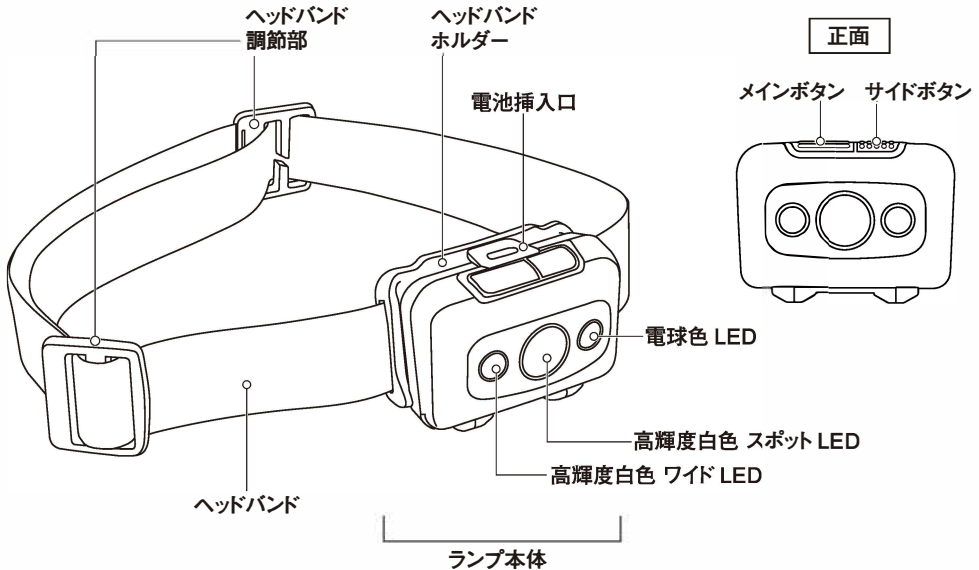
この度はお買いあげいただき、誠にありがとうございます。この取扱説明書(以下「本説明書」といいます)は本製品の正しい取扱方法を説明しています。ご使用前に本説明書をよくお読みいただき、正しい使用方法をご確認ください。

なお、ご不明な点等ございましたら、販売店もしくは(株)モンベル カスタマー・サービスまでお問い合わせください。本説明書は大切に保管してください。

■ 特長

本製品は単4形電池3本を使用し、明るさ300ルーメン、照射距離60mの明るいヘッドランプです。また、別売のリチャージャブル パワーバッテリー(#1134205)を使用し、使用毎に充電することで常にヘッドランプが本来有する明るい状態(コンスタントモード)で照射することができます。歩行を目的としたワイドモード、遠距離照射ができるスポットモード、手元が見やすい電球色モードの3種類の照射パターンを兼ね備えています。また、行動時のニーズに応じて、サイドボタンでスポットモードとワイドモードを素早く切り替えることができます。誤作動を防ぐダブルクリック点灯式です。

■ 各部の名称



■ 安全上の注意 必ずお読みください

警告 場合により人が死亡または重傷を負う可能性が想定される内容です。
軽傷または物的損害が発生する頻度が高いことが想定される内容です。

- 落下等の強い衝撃を与えないでください。発熱・破損などの恐れがあります。
- 異物（金属製品やアクセサリ）などが、内部に入らないようにしてください。機器のショートを招く危険性があり、感電や故障の原因となる場合があります。
- 分解や改造は絶対に行わないでください。発熱・破損などの恐れがあります。
- 本製品はIPX8相当の防水性能がありますが、ダイビングライトではありません。水中では使用しないでください。本体内部に水が入りショートや絶縁不良による発熱・感電・故障につながる恐れがあります。
- 使用後は必ず消灯してください。発熱・破損などの恐れがあります。
- 使用しないときは、電池を本体から取り外してください。液漏れ、発熱等の恐れがあります。
- 電池の液が目に入った時は擦らず、きれいな水で洗い、すぐに医師の治療を受けてください。
- 新旧または異なる種類の電池を一緒に使用しないでください。
- 使いきった電池は本製品から取り出してください。電池からガスが出ることがあり、器具が破損する原因になることがあります。
- 濡れた手で電池交換をしないでください。発熱や発火、感電などの恐れがあります。

注意 人が傷害を負ったり物的損害の発生が想定される内容です。

- 電池挿入口上部のツメは確実に固定してください。固定が不十分だと、スイッチが入らない、あるいは本体内部に水が入りショートや絶縁不良による発熱・感電・故障につながる恐れがあります。
- 目に直接光を当てないでください。目に傷害を負う恐れがあります。
- 電池の使用表示に従ってください。
- 使用前は必ず定期的に点検してください。老朽化が認められる場合や損傷が認められたり、疑わしい場合は直ちに本製品の使用を中止してください。本来の性能が発揮できない恐れがあります。
- 電池は消耗品です。万々に備えて予備電池をご準備ください。
- 乳幼児の手の届かないところで使用・保管してください。小さなパーツの誤飲や感電など、思わぬアクシデントの原因となる場合があります。
- 濡れた状態で放置・保管すると色が他の物に移ることがあります。
- 正しいお手入れ方法、保管方法を守ってください。

■ 使用前の点検 使用にあたっては、毎回必ず次のことを確かめてください。
異常が見られた場合は使用しないでください。

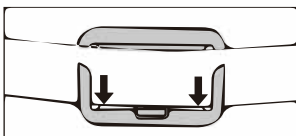
- 仕様通り点灯するか
- 電池の液漏れや、本体の変形がないか

■ 使用方法

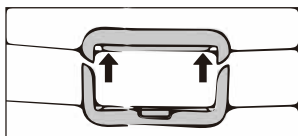
○ ヘッドバンドの取り付け

ランプ本体にヘッドバンドを取り付けてご使用ください。ランプ本体を取り付ける位置は右図を参考にしてください。

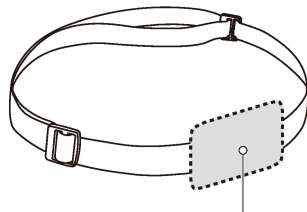
取り付け位置を誤ると、ヘッドバンドの長さ調整ができなくなります。



①ヘッドバンドの下端をヘッドバンドホルダーに差し込んでください。

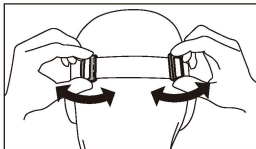


②上端をヘッドバンドホルダーに差し込んでください。



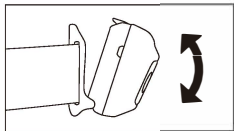
ランプ本体
取り付け位置

○ ヘッドバンドの長さ調節方法



ヘッドバンド調節部を左右にスライドさせ、ヘッドバンドの長さを調節します。左右それぞれのヘッドバンド調節部を外側にスライドさせると、ヘッドバンドが締めまり、内側にスライドさせると緩みます。

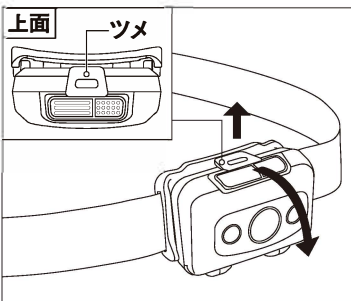
○ 照射角度の調節方法



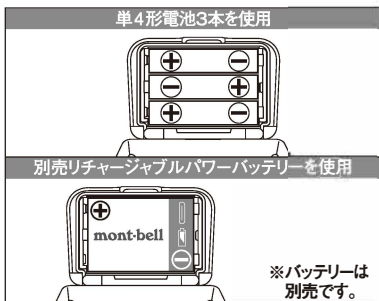
本体を上下に動かし、LEDの照射角度を調節します。

※可動範囲以上には動かさないでください。

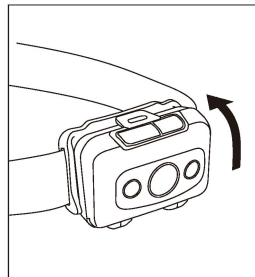
○ 電池の交換方法



① 電池挿入口の上部のツメを引き上げ、ランプ本体を開きます。



② 乾電池、またはリチャージャブルパワーバッテリー (別売) のどちらかの電池を⊕⊖の向きを間違えないように入れてください。t



③ カチッと音がするまでランプ本体を閉じます。

○ 点灯モードの切り替え方法

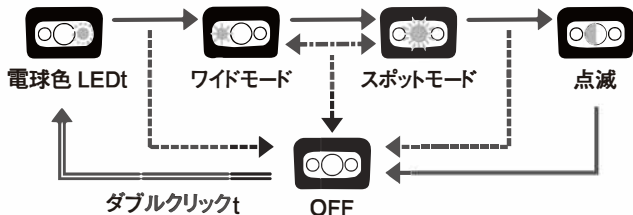
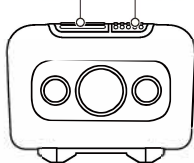
※本製品はバックパックやかばんの中で不意に点灯することのない、ダブルクリック点灯式です。

- ① メインボタンをダブルクリックする (1秒間に2回押す) と電球色LEDが点灯します。(←→)
- ② メインボタンを3秒以内に押すごとに、図のように点灯モードが切り替わります。(→)
- ③ 点灯モードに関わらず3秒以上同じモードで点灯を続けると、次にメインボタンを押した際に消灯します。t (-----)

● ワイドモードとスポットモードはサイドボタンを押して切り替えることができます。(←-----→)

● 緊急時は点滅させることにより、自分の位置を知らせることができます。

メインボタン サイドボタン



○ メインボタンを押しても点灯しない場合は下記をお確かめください

- ・電池が消耗していないか? → 電池を交換する(別売のリチャージャブルパワーバッテリーの場合は充電する)。
- ・電池の向きが正しく入れられているか? → 正しい向きで入れる。
- ・電極部にサビや汚れが見られないか? → 汚れている場合は清掃してください。
- ・メインボタンを正しく押せているか? → メインボタンをダブルクリック(1秒間に2回押す)する。

■ お手入れ方法

間違ったお手入れ方法や保管方法は本製品の寿命を縮めます。
使用後や保管時は以下の点を参考にしてください。

- 本製品のランプ本体が汚れた場合は中性洗剤や水を含ませた布で拭き取ってください。シンナーやアルコールは使用しないでください。変形、故障などの原因となる場合があります。

■ 保管方法

- 雨露、粉塵、直射日光、紫外線、塩害を受けず高温、多湿ではない、風通しの良い乾燥した場所。(0～30度)で保管してください。
- 自動車内などの高温になる場所や極端に低温になる場所に保管しないでください。変形、発火、破裂、火災、故障などの原因となる場合があります。
- 乾燥した状態で保管してください。濡れた状態で放置・保管しますとヘッドバンドの色が他の物に移ることがあります。
- 使用しないときは電池を抜いて保管してください。
- 子どもの手の届かないところに保管してください。

■ 廃棄方法

- 廃棄方法はお住まいの自治体の収集方法に従ってください。

■ アフターサービス

お買い求めいただきました本製品は万全を期して製造しておりますが、万一不備な点がございましたら、お買い求めいただいた販売店、もしくは下記の弊社窓口までご連絡ください。

製造上の欠陥による不具合の場合は無償で交換させていただきます。なお、修理、交換等の要否につきましては、弊社の裁量にて判断させていただきます。

なお、以下のような原因での破損、不良につきましては保証いたしませんのでご了承ください。

- 本製品の誤った使用方法によるもの
- 間違ったお手入れ、保管方法、経年変化による素材劣化
- 乱暴な取り扱いによるもの
- その他、製造上の欠陥以外の原因によるもの

破損時は弊社にて診断をして、修理が可能な場合はご要望により有償にて修理をさせていただきます。

■ 仕様

モード。	明るさ(lm)。	照射距離(m)。	照射時間(h)	
			単4×3本	リチャージャブル パワーバッテリー
電球色 LED。	10	5	120	35 (35+0)
高輝度白色 ワイドモード。	40	11	70	25 (21+4)
高輝度白色 スポットモード。	300	60	20	3 (2+1)

※照射時間のカッコ内はリチャージャブルパワーバッテリー使用時(コンスタントモード+リザーブモード)の数値です。

コンスタントモード…一定時間、所定の明るさを維持します。

リザーブモード…電池残量が減っても歩行できる明るさを維持します。

■明 る さ ルーメン(lm)とは光源から発せられる光の総量を表した光学単位で、方向や距離に関係なく光源の本来持っている性能を示しています。。

■照 射 距 離 0.25ルクス(満月の明かりとほぼ同等の明るさ)以上で照らすことができる距離を示しています。

■照 射 時 間 2m先の照度が0.25ルクスになるまでの時間を示しています。

品 番:1134204

品 名:マルチパワー ヘッドランプ

対 応 電 池:単4形電池/3本(※ニッケル水素充電電池、リチウム電池も使用できます)・リチャージャブル パワーバッテリー(別売)

防 水 規 格:IPX8(水深1.5mに1時間沈めた状態で浸水がない)

主 素 材:(ランプ本体)ABS樹脂(ヘッドバンド)ポリエステル、ポリウレタン

付 属 品:単4形アルカリ乾電池/3本。

■ その他

本製品の仕様、デザインは予告なく変更されることがあります。また、重量などのスペックには誤差が生じる場合があります。

mont·bell

User's Manual

Multi Power Head Lamp

Multi Power Head Lamp

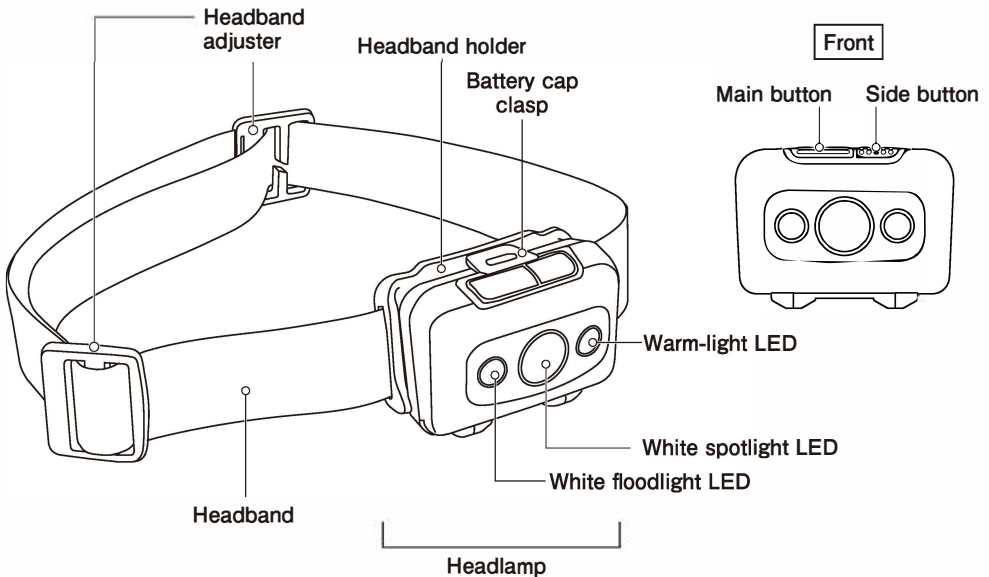
Thank you for purchasing this product. Before using, please carefully read this manual for instructions on the proper care and usage of this product.

If you have any questions regarding this product, please contact Montbell Customer Service or the store of original purchase. Keep this manual for future reference.

■ Description

Delivers 300 lumen brightness and a 60m beam distance with three AAA batteries. The head lamp is also compatible with the sold separately Rechargeable Power Battery (#1134205), allowing for recharging after each use and illuminating with a constant high brightness over a certain period of time. Features three lighting modes: a floodlight mode for walking, a spotlight mode for distant targets, and a warm-light mode for objects nearby. The side button allows for quick switching between the spotlight mode and floodlight mode while on the move. Double-click activation keeps the head lamp from accidentally turning on.

■ Components



■ Safety Warning! Please read carefully.

⚠ WARNING! Under certain conditions, use of this product can result in injury, death, or property damage.

- Dropping or strong shocks to the unit may cause damage or overheating.
- Do NOT allow foreign objects (metal products, accessories, etc.) to enter the unit. They may cause short circuits, resulting in electrocution or malfunction of the product.
- Modifying or altering the unit may cause damage or overheating.
- Although this product is rated IPX8, it is not designed as a dive light. Do NOT use underwater. Water may enter and cause short circuits resulting in overheating, electrocution, and damage.
- To prevent damage or overheating the unit, turn off after use.
- To prevent overheating and battery leakage, remove batteries when not in use.
- If eyes are accidentally exposed to battery acid, flush eyes with clean water and seek medical attention immediately.
- Do NOT use old and new batteries together or mix brands.
- Drained batteries may release gases which can damage the unit. Remove drained batteries.
- Replacing batteries with wet hands can cause overheating, fire and electrocution.

⚠ CAUTION! Under certain conditions, use of this product can result in injury or property damage.

- When replacing batteries, make sure to securely close the battery cap. Headlamp may not turn on and water may enter, causing short circuits resulting in overheating, electrocution, and damage.
- NEVER shine light directly in a person's eyes.
- Follow instructions when replacing batteries.
- Prior to use, check the product's condition and stop using immediately if you notice any deterioration from age/use, damage or irregularities.
- Batteries drain over time. Always bring extra batteries in case of emergencies.
- Keep the product out of the reach of toddlers and infants. May result in electrocution, small parts being accidentally ingested, or other accidents.
- Colors may transfer to other items if the product is left wet.
- Please follow recommended care and storage instructions.

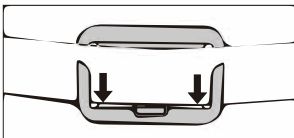
■ **Prior to use, inspect this product for:** Stop using immediately if you notice any irregularities.

- Proper on/off Battery leakage or deformation

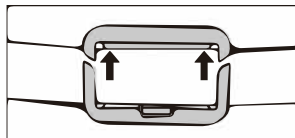
■ Directions

Attaching the headlamp

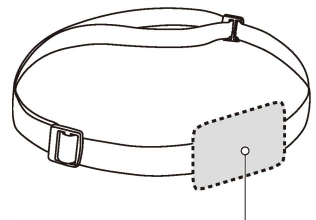
Attach the headlamp to the headband when using. Attach the headlamp in the position shown in the diagram. If the headlamp is positioned wrong, it may not be possible to adjust the fit of the headband.



- ① Insert the lower end of the headband into the headband holder.



- ② Insert the upper end into the headband holder.



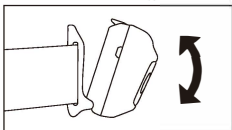
Please attach the headlamp to the headband here.

○ Adjusting the fit of the headband



Slide the adjuster parts on the headband to the left or the right to adjust the fit. Sliding the adjuster parts outwards will tighten the fit, while sliding them towards the center will loosen the fit.

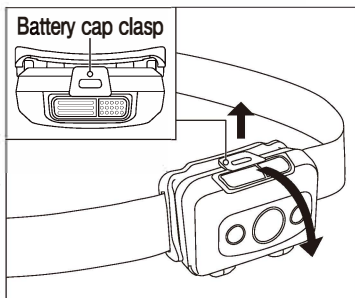
○ Angle adjustment



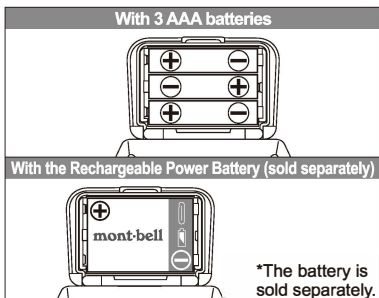
Adjust angle of light by tilting the headlamp up or down.

* Be careful not to tilt the headlamp too far.

○ Replacing batteries

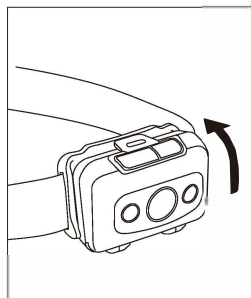


① Lift the battery cap clasp and open the headlamp.



② Insert either three AAA batteries or the Rechargeable Power Battery (sold separately) into the slot, ensuring the + and - orientations are correct.

*The battery is sold separately.



③ Close the headlamp securely until you hear it click into place.

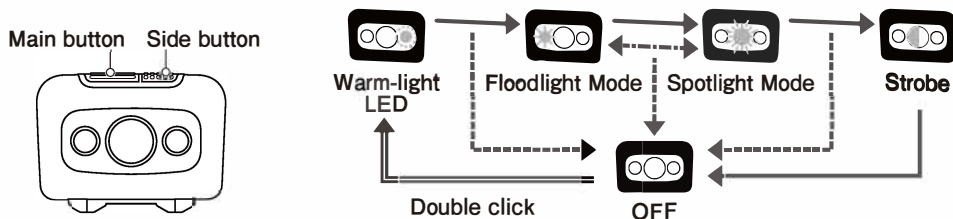
○ Switching lighting modes

※To prevent accidentally turning on, this headlamp has double-click activation.

- ① Double click (press twice within one second) the main button and headlamp will turn on from the warm-light mode. (⇐⇒)
- ② Change the lighting mode in the order shown below by pressing the main button again within 3 seconds. (⇐⇒)
- ③ After three seconds in any lighting mode, clicking the main button once will turn the lamp off. (----->)

● Change between floodlight mode and spotlight mode by pressing the side button. (←----->)

● In emergency situations, use strobe mode to alert others of your location.



○ Check the following if the headlamp does not turn on when the main button is pressed.

- Are the batteries drained? → Replace the batteries (if it's the Rechargeable Power Battery, charge it).
- Are the batteries in the correct orientation? → Place them in the correct orientation.
- Is there any rust or dirt on the electrode? → If so, clean.
- Are you pressing the main button properly? → Press the main button twice within one second.

■ Care

Improper care and storage of your head lamp can shorten its lifespan.
Follow the recommendations below to extend the lifespan of the headlamp.

To clean the headlamp use a damp cloth to remove dirt and dust, using a neutral detergent when necessary. Do NOT use alcohol or paint thinners as they can damage the unit.

■ Storage

- Store in a well ventilated, cool, dry place away from moisture, salt, mineral dust, direct sunlight, ultraviolet light, high temperatures and high humidity.
- Do NOT store in a car or places subject to temperature extremes. May cause deformation, combustion, fire or damage.
- Make sure the product is dry when storing. The color of the headband may transfer to other items if left wet.
- Remove batteries when not in use.
- Keep out of the reach of children.

■ Disposal

- Please follow local regulations regarding waste disposal.

■ Warranty

Montbell's warranty covers all defects in materials and workmanship to the original owner, for the lifetime of the product. If a product ever fails due to a manufacturing defect, Montbell will repair or replace the product at Montbell's discretion. This warranty does not cover damage(s) caused by accident, improper care, negligence, misuse, alterations or normal wear and tear. Damage(s) not covered under warranty will be repaired at a reasonable rate. If you would like to make a warranty inquiry, please contact Montbell Customer Service or the store of original purchase.

■ Specifications

	Lumens (lm)	Beam Distance (m)	Burn Time (h)	
			3 AAA Batteries	Rechargeable Power Battery
Warm-light LED	10	5	120	35 (35+0)
White floodlight LED	40	11	70	25 (21+4)
White spotlight LED	300	60	20	3 (2+1)

*The burn time in parentheses refer to the constant lighting + reserve lighting values with the Rechargeable Power Battery.

Constant lighting: Maintains a designated brightness for a certain duration.

Reserve lighting: Keeps sufficient brightness for walking even when battery power is decreasing.

■ **Lumens** Lumens are a unit that measures the total amount of light emitted from a light source in all directions.

■ **Beam Distance** The maximum distance at which a light source is able to emit usable light (0.25 lux*).

■ **Burn Time** Time it takes for the light source to no longer produce usable light (0.25 lux*) at a distance of 2 meters.

Style# : 1134204

Name : Multi Power Head Lamp

Batteries : 3 AAA Batteries (Compatible with nickel-hydride rechargeable batteries and lithium batteries) - Rechargeable Power Battery (sold separately)

Water-resistance: IPX8 (No water ingress after 1 hour of water immersion at a depth of 1.5m.)

Material : (Headlamp) ABS plastic (Headband) polyester, polyurethane

Included items : 3 AAA alkaline batteries

■ Others

All product specifications and design are subject to change without prior notice. Actual product specifications may vary.

mont-bell Co., Ltd.

2-2-2 Shinmachi, Nishi-ku, Osaka 550-0013 JAPAN

<https://www.montbell.com/>