

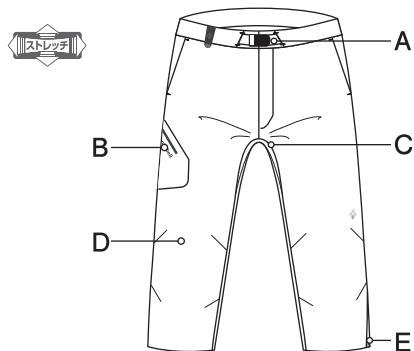
32-428-1602



mont-bell

Cycle Trainer Knickers

全面にストレッチ素材を採用し、ひざ部分に立体裁断を施すことで軽やかなペダリングを実現した自転車用ニッカです。



A イージーパンツタイプ

ウエストはバックル付きナイロンベルトで手軽に高いフィット感を得られ、ペダリング時のストレスも軽減します。

B 反射ロゴ

夜間の視認性を高める反射ロゴ。

C 運動性に優れる

立体裁断と股下ガセットにより運動性とストレスポイントの耐久性を両立しています。

D ひざの立体裁断

ひざ部分は立体裁断を施すことで、軽やかなペダリングを実現します。

E すその調節

ドローコードで、すそのフィット感を調節できます。

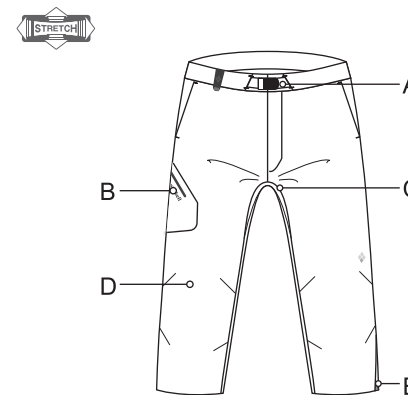
32-428-1602



mont-bell

Cycle Trainer Knickers

These knickers are made using an extremely stretchy fabric and designed with features like articulated knees, to help facilitate stress free pedaling.



A: Integrated nylon belt

B: Reflective logo

C: Designed for stress free riding

D: Articulated knees

E: Draw cord adjustable cuff