

mont-bell

共通取扱説明書

フロントバッグ マウント・フレーム

Front Bag Mount・Frame

この度はお買いあげいただき、誠にありがとうございます。この取扱説明書(以下「本説明書」といいます)は本製品の正しい取扱方法を説明しています。ご使用前に本説明書をよくお読みいただき、正しい使用方法をご確認ください。

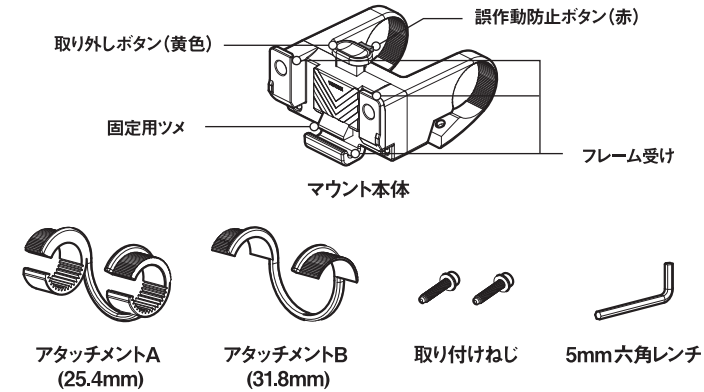
なお、ご不明な点等ございましたら、販売店もしくは(株)モンベル カスタマー・サービスまでお問い合わせください。本説明書は大切に保管してください。

■ 特長

別売のツーリングフロントバッグとドライフロントバッグをハンドルバーに装着するためのマウントとフレームです。不用意に外れないための誤作動防止ボタンが付いています。

■ 各部の名称

※販売時はマウント本体にアタッチメントBと取り付けねじが固定されています。



■ 安全上の注意 必ずお読みください

警告 場合により人が死亡または重傷を負う可能性が想定される内容です。軽傷または物的損害が発生する頻度が高いことが想定される内容です。

- 耐荷重を超える重量のものを取り付けしないでください。耐荷重：2.0kg
- 亀裂などの損傷が生じた場合は直ちに使用を中止してください。
- 本製品は自転車用に設計されています。他の用途には使用しないでください。

注意 人が傷害を負ったり物的損害の発生が想定される内容です。

- ハンドルバーの形状によっては取り付けできない場合があります。
- 取り付け後、ワイヤーへの過度な干渉などにより運転に支障がないか必ず確認してください。
- ご使用前に本商品が正しく取り付けられているか必ず点検してください。
- 本製品の改造や分解は絶対に行わないでください。
- 正しいお手入れ方法、保管方法を守ってお使いください。

■ 使用前の点検

使用にあたっては、毎回必ず次のことを確かめてください。異常が見られた場合は使用しないでください。

- マウントに亀裂などがないか
- ねじの緩みがないか
- 誤作動防止ボタンは作動しているか

■ 使用方法

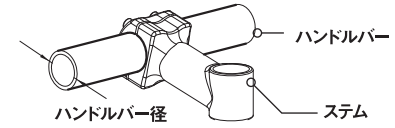
○フロントバッグマウントの取り付け

ハンドルバーの径を確認してください

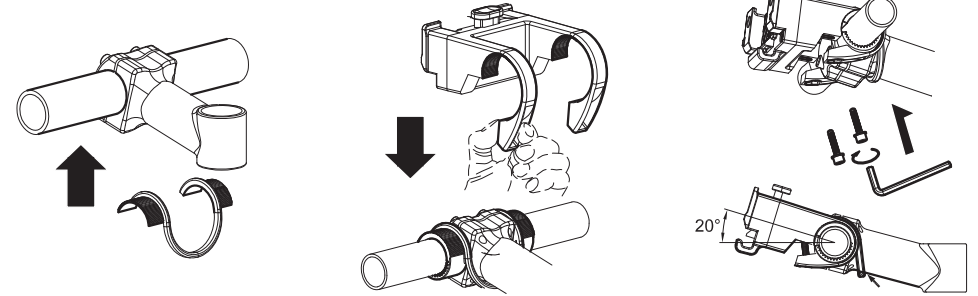
径により、どちらのアタッチメントが必要かどうかを確認してください。

25.4mm～28.6mm：アタッチメントA

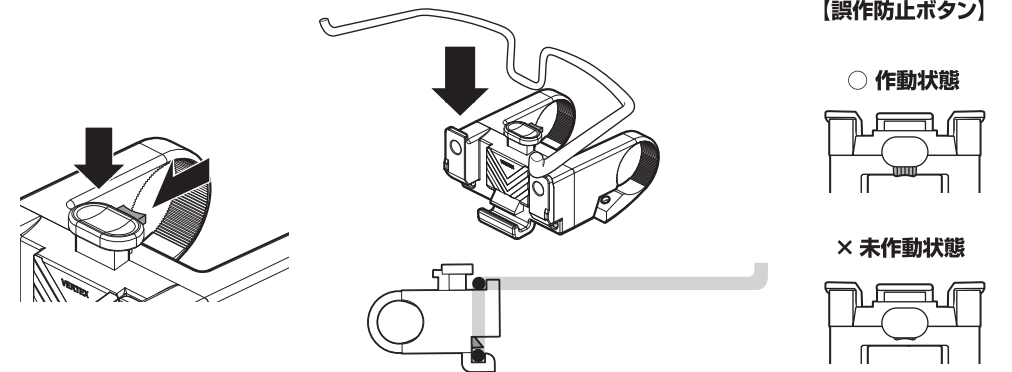
28.7～31.8mm：アタッチメントB



ハンドルバーへの取り付け



○フロントバッグフレーム(別売)の取り付け



- ①マウント本体の誤作動防止ボタン(赤色)を押しながら、取り付けボタン(黄色)を押します。
- ②フロントバッグフレームを上図のようにマウント本体の3つのフレーム受けに差し込み、固定用ツメの下まで入ったことを確認してボタンを離します。
- ③最後に必ず誤作動防止ボタン(赤色)が作動していることを確認します。

■ お手入れ方法

間違ってお手入れ方法や保管方法は本製品の寿命を縮めます。
使用後や保管時は以下の点を参考にしてください。

- 汚れがひどい場合はぬるま湯で洗い、ぬしなどの錆を防止するために十分に乾燥させてください。

■ 保管方法

- 保管場所は雨や直射日光の当たらない風通しの良い場所を選んでください。
- 本製品を火のそばや暖房器具のそばなどの高温になる所に置かないでください。変形や損傷の原因になります。

■ 廃棄方法

- 廃棄方法はお住まいの自治体の収集方法に従ってください。

■ アフターサービス

お買い求めいただきました本製品は万全を期して製造しておりますが、万一不備な点がございましたら、お買い求めいただいた販売店、もしくは下記の弊社窓口までご連絡ください。

製造上の欠陥による不具合の場合は無償で交換させていただきます。なお、修理、交換等の要否につきましては、弊社の裁量にて判断させていただきます。

なお、以下のような原因での破損、不良につきましては保証いたしませんのでご了承ください。

- 本製品の誤った使用方法によるもの
- 間違っただお手入れ、保管方法、経年変化による素材劣化
- 乱暴な取り扱いによるもの
- その他、製造上の欠陥以外の原因によるもの

破損時は弊社にて診断をして、修理が可能な場合はご要望により有償にて修理させていただきます。

■ 仕様・サイズ

品番:1130287 品名:フロントバッグ フレーム

品番:1130406 品名:フロントバッグ マウント

対応ハンドル径:25.4~31.8mm

耐荷重:2.0kg

■ その他

本製品の仕様、デザインは予告なく変更されることがあります。また、重量などのスペックには誤差が生じる場合があります。

MEMO