

## ■ お手入れ方法

間違っただけのお手入れ方法や保管方法は本製品の寿命を縮めます。使用後や保管時は以下の点を参考にしてください。

- ご使用後は水洗いをして泥などを落とし、乾燥させて、金属部分に市販の防錆油等を塗布してください。
- バンドなどにキズや破損等がないかを確認してください。

## ■ 保管方法

- 火のそばや暖房器具のそばなどの高温になる所に置かないでください。変形や損傷の原因になります。
- 保管場所は直射日光の当たらない風通しの良い場所を選んでください。

## ■ 廃棄方法

- 廃棄方法はお住まいの自治体の収集方法に従ってください。

## ■ アフターサービス

お買い求めいただきました本製品は万全を期して製造しておりますが、万一不備な点がございましたら、お買い求めいただいた販売店、もしくは下記の弊社窓口までご連絡ください。

製造上の欠陥による不具合の場合は無償で交換させていただきます。なお、修理、交換等の要否につきましては、弊社の裁量にて判断させていただきます。

なお、以下のような原因での破損、不良につきましては保証いたしませんのでご了承ください。

- 本製品の誤った使用方法によるもの
- 間違っただけのお手入れ、保管方法、経年変化による素材劣化
- 乱暴な取り扱いによるもの
- その他、製造上の欠陥以外の原因によるもの

破損時は弊社にて診断をして、修理が可能な場合はご要望により有償にて修理をさせていただきます。

## ■ 仕様

品番：1129490  
品名：チェーンスパイク  
素材：(チェーン・スパイク(爪))ステンレス鋼  
(バンド)熱可塑性エラストマー

対応靴サイズ：S(20.5～23.5cm/オレンジ)、M(23.0～26.0cm/ライトグレー)  
L(25.5～28.5cm/ライトグレー)、XL(28.0～31.0cm/ライトグレー)

※靴の形状(特にスキーブーツなど)によっては対応サイズ内でも装着できない場合があります。

## ■ その他

本製品の仕様、デザインは予告なく変更されることがあります。また、重量などのスペックには誤差が生じる場合があります。

# mont-bell

## 取扱説明書

# チェーンスパイク

## Chain Spike

この度はお買いあげいただき、誠にありがとうございます。この取扱説明書(以下「本説明書」といいます)は本製品の正しい取扱方法を説明しています。ご使用前に本説明書をよくお読みいただき、正しい使用方法をご確認ください。

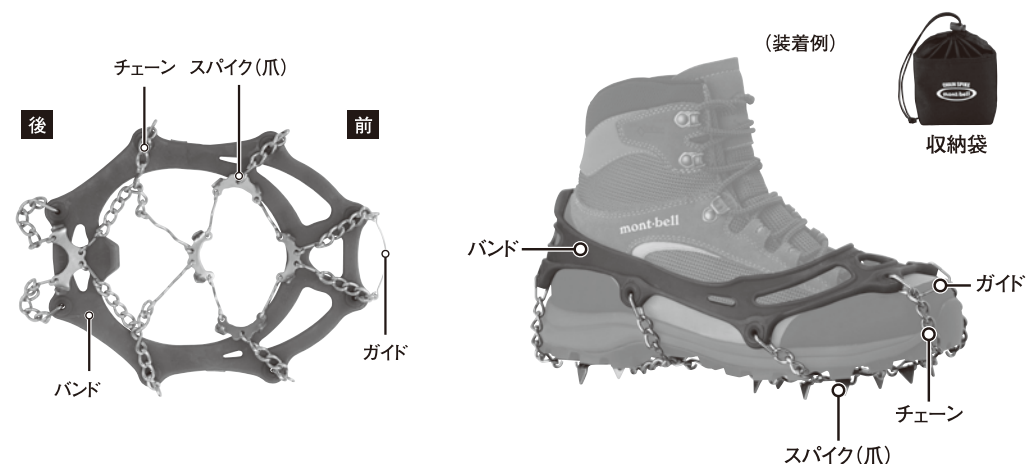
ただし、本説明書は本製品の基本的な使用方法を示すものであり登山の安全システムを解説するものではありません。安全な条件のもとで十分な練習を行い、正しい使用方法を習得してください。

なお、ご不明な点等ございましたら、販売店もしくは(株)モンベル カスタマー・サービスまでお問い合わせください。本説明書は大切に保管してください。

## ■ 特長

本製品は夏の雪渓や冬の低山歩行に最適な、靴底全面に爪があり靴底の屈曲にも追従する新感覚の軽アイゼンです。ブーツの上から靴下を履くかのような感覚で簡単に装着ができます。スキー靴などの硬めの靴から、底の柔らかい靴まで幅広く対応します。

## ■ 各部の名称



## ■ 安全上の注意 必ずお読みください

**⚠ 危険** 人が死亡または重傷を負う危険が差し迫って生じることが想定される内容です。

- 登山は常に潜在的な危険をはらんでいます。たとえ用具の正しい選択、使用、お手入れ、保管を行なっても傷害や死亡事故などに至る危険性を完全に排除することは出来ません。個人の責任において登山を行なってください。(株)モンベルでは本製品の誤った使用に起因する損害や傷害、死亡事故に対していかなる責任をも負いません。
- 本製品は簡易アイゼンです。本格的な雪山登山には使用しないでください。
- 本製品は登山専用のアイゼンです。その他の用途には使用しないでください。

**⚠ 警告** 場合により人が死亡または重傷を負う可能性が想定される内容です。軽傷または物的損害が発生する頻度が高いことが想定される内容です。

- 本製品に対応する靴のサイズでご使用ください。対応サイズ外の場合は本来の性能が発揮できない恐れがあります。
- 使用方法をご覧のうえ、靴に合わせてサイズを正しく調節してください。正しく調節しないと本来の性能が発揮できない恐れがあります。また、本製品をたるんだ状態で使用すると木の枝や根に引っ掛かり転倒する恐れがあります。
- 本製品の改造や分解などは絶対にしないでください。性能が損なわれ、十分に能力が発揮できない恐れがあります。
- 使用前は毎回必ず点検をしてください。老朽化が認められる場合や損傷が認められたり、疑わしい場合には直ちに本製品の使用を中止してください。本来の性能が発揮できない恐れがあります。
- アイゼンの底についた雪や雪の固まりは常に取り除いてください。放置すると爪が効かず、本来の制動力を発揮できない恐れがあります。
- 正しいお手入れ方法、保管方法を守ってください。誤ったお手入れや保管方法を行うと、本来の性能を発揮できない恐れがあります。

**⚠ 注意** 人が傷害を負ったり物的損害の発生が想定される内容です。

- 携行する際は、付属の収納袋に入れてください。
- アイゼンを使用する際は十分に歩行練習などを行ってください。アイゼンを装着していないときに比べ爪を引っ掛けて転倒する可能性が高くなります。
- 本製品は氷雪上の滑り止め用具です。氷雪以外で使用すると爪が折れ曲がったり、バンドが傷ついたり破損しやすくなります。

## ■ 使用前の点検 使用にあたっては、毎回必ず次のことを確かめてください。

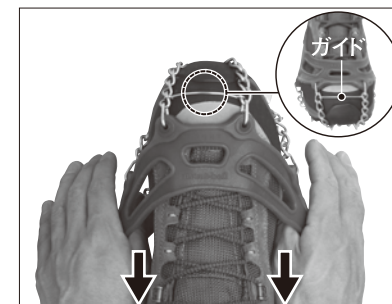
- 爪やチェーンにひびや変形が見られないか
- バンドに破損などがないか

## ■ 使用方法

本製品の性能を十分に発揮させるために、使用者の靴にしっかり合うようサイズを選んでください。不適切なサイズではアイゼンが靴から外れたりして危険です。

- **装着方法** ※図は右足です。※取り外す際は、装着方法と逆の順序で取り外してください。本製品は左右がありません。装着するときは靴底の雪や土をよく取り除いてから装着してください。※フィールドで使用する前に本説明書なしで手早く着脱できるよう練習してください。

(写真a)



(写真b)



(写真c)



(写真d)



- ① 本製品の前側を靴のつま先側に合わせます。その時、本製品のガイド（横方向のワイヤー）を靴のつま先部分の上側に位置させます(写真a)。その後、図の矢印の方向に親指をずらしながら靴に合わせます。

- ② ①でずらした親指をそのままかかとまで動かします(写真b)。

- ③ バンドの後ろ側を両手で引いて着用します。装着した靴のつま先側を地面に踏み込むと引きやすくなります(写真c)。

- ④ 装着後、バンドの後ろの方をもう一度、上方向に引き、靴底のチェーンがしっかり張る（たるまない）ように伸ばします(写真d)。チェーンの張りが無いと、制動力が落ちたり、木の根や枝に引っかかる恐れがあります。

■ **Care** Improper care and storage can shorten the lifespan of this product. Follow the recommendations below to extend the lifespan of your product.

- Wash away stains and soiling with water. Avoid direct sunlight and allow to air dry in a cool, well ventilated area before applying a corrosion inhibitor.
- Check for damage to the band.

## ■ Storage

- To prevent deforming and damage, do NOT store near heat sources.
- When storing for an extended period of time, store in a well ventilated, cool, dry place out of direct sunlight.

## ■ Disposal

- Please follow local regulations regarding waste disposal.

## ■ Warranty

Montbell's warranty covers all defects in materials and workmanship to the original owner, for the lifetime of the product. If a product ever fails due to a manufacturing defect, Montbell will repair or replace the product at its discretion. This warranty does not cover damage(s) caused by accident, improper care, negligence, misuse, alterations or normal wear and tear. Damage(s) not covered under warranty will be repaired at a reasonable rate. If you would like to make a warranty inquiry, please contact Montbell Customer Service or the store of original purchase.

## ■ Specifications

Style#: 1129490

Name: Chain Spike

Material: (Chain/Points) Stainless steel, (Band) Elastomer

S (20.5 - 23.5cm/OG), M (23.0 - 26.0cm/LTGY), L (25.5 - 28.5cm/LTGY),

XL (28.0 - 31.0cm/LTGY)

\*Shoes may not fit due to shape, even if within size range.

All product specifications and design are subject to change without prior notice. Actual product specifications may vary.

mont-bell Co.,Ltd.

2-2-2 Shinmachi, Nishi-ku, Osaka 550-0013 JAPAN

www.montbell.com

# mont-bell

## User's Manual

# Chain Spike

## Chain Spike

Thank you for purchasing this product. Before using, please carefully read this manual for instructions on the proper care and usage of this product.

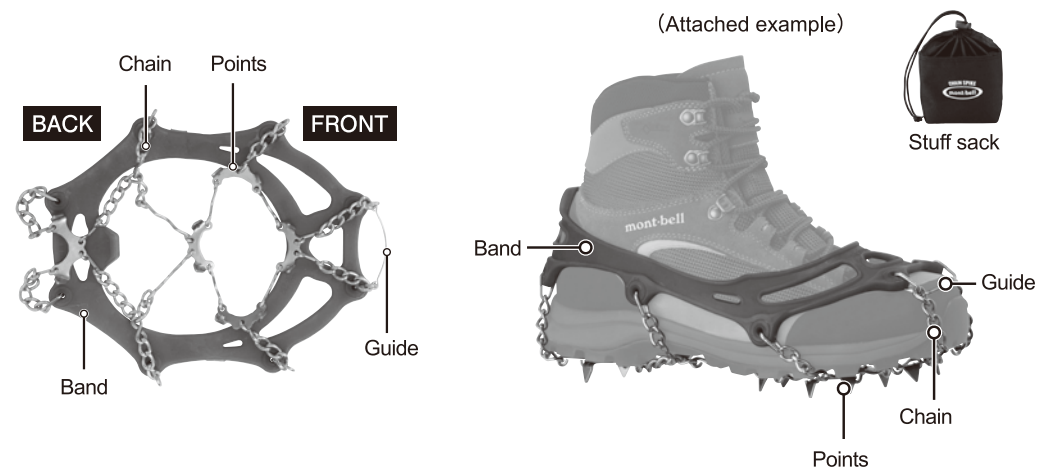
However, the information in this User's Manual only covers the basic use of these micro crampons and does NOT cover outdoor safety. We recommend practicing the use of these micro crampons under safe and controlled conditions.

If you have any questions regarding this product, please contact Montbell Customer Service or the store of original purchase. Keep this manual for future reference.

## ■ Description

Perfect for travel over unmelted snow in high elevations in summer or small mountains and hillwalking in winter, these micro crampons are extremely easy to walk in due to the evenly spaced cleats over the entire sole. They can be easily wrapped around your shoes as if you were putting on a sock. Easily be worn over a variety of footwear, from hard ski boots to soft soled shoes.

## ■ Components





## ■ Safety Warnings! Please read carefully.

**! DANGER!** Under certain conditions, use of this product can result in major injury or death.

- Mountaineering and climbing are inherently dangerous activities. Even if these micro crampons are used, cared for, and stored correctly, it will not completely eliminate the risk of major injury or death. You are responsible for your own actions and decisions. Montbell Co., Ltd. is NOT liable for damages or accidents resulting in injury or death due to improper usage.
- This product is a micro crampon. It is NOT designed for use in alpine conditions.
- These micro crampons are NOT designed for any other purpose than for trekking and hiking.

**! WARNINGS!** Under certain conditions, use of this product can result in injury, death, or property damage.

- Make sure this product is correctly sized to match your shoes. This product will not perform as intended if not sized correctly.
- If there is slack in the chain, the product won't function as intended or may possibly become snagged on tree roots or branches.
- Do NOT modify or alter this product. Improper modifications and alterations can damage the product and impair functionality.
- Prior to use, check the product's condition and stop using immediately if you notice any deterioration from age/use, damage or irregularities.
- Routinely clear snow from the micro crampons. Accumulated snow can prevent the crampon's points from performing as intended.
- Please follow recommended care and storage instructions. Improper care and storage can lead to decrease in performance.

**! CAUTION!** Under certain conditions, use of this product can result in injury or property damage.

- For transporting, use the included stuff sack.
- Please practice walking while wearing the micro crampons. The crampon's points can make it difficult to walk, increasing the chances of tripping or falling.
- These micro crampons are meant for use on ice and snow. The points can bend or break and can become damaged when used on surfaces without ice or snow.

## ■ Prior to use, inspect this product for:

- Damage or deforming on the points chains
- Damage to the band

## ■ Directions

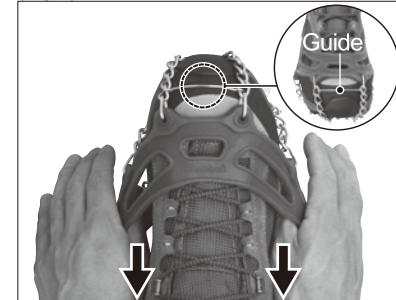
If not sized or fitted correctly to the shoes, there is a possibility the micro crampons can become loose and separate from your shoes during use.

- **Putting on** \*Illustration shows right shoe. To take crampons off, follow the procedures below in reverse. Match your crampons to left and right shoes. Before putting on, clear off any snow or dirt on the shoe sole.  
\*Practice beforehand so that you are able to take off and put on the crampons without this manual.

- 1 Insert the toe of the shoe into the front. When doing so, fit the guide (wire) on the top of the toe (see Fig. a).

Afterwards, slide your hands down the band, keeping tension so the guide stays in place on the shoe.

(Fig.a)



- 2 Continue to slide your hands down to the back of the band (see Fig. b).

(Fig.b)



- 3 Pull the band with both hands back and behind the heel. Stepping down on the ground with the toe can make this step easier (see Fig. c).

(Fig.c)



- 4 After putting on, pull up on the band to tension the chain and reduce slack (see Fig. d). If there is slack in the chain, the product won't function as intended or may possibly snagged on tree roots or branches.

(Fig.d)

