

32-443-1507

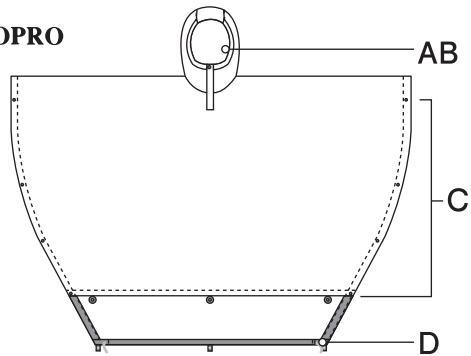


mont-bell

Trekking Rain Poncho

生地にモンベルオリジナルの高耐水圧素材ハイドロプロ® 2 レイヤーを使用した、コンパクトに収納できるポンチョです。大きなバックパックを背負ったままでも着用でき、ハイキング等さまざまな場面で活躍します。

HYDROPRO



●スタッフバッグが
付属します

A デュアルアクスル・フード

顔の周囲、ひざの上下2方向からフードのフィット感を調節できます。

B ロールアップ式フード

フードを使用しない時は、後頭部のタブを襟元のループに通してコンパクトにまとめることができます。

C 丈の長さを調節できるホック

ホックの留める箇所を変えることで、身長の高い方にも対応します。

D 裾の調節コード

すその両端に設けているコードを引き、腹部の前で結べば、荷物を背負っていてもフィットさせることができます。

32-443-1507

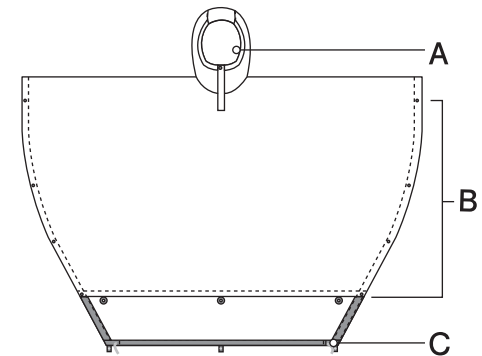


mont-bell

Trekking Rain Poncho

Made with Montbell's original waterproof 2-layer fabric, Hydropro. The Trekking Rain Poncho folds up extremely compactly yet has enough coverage for yourself and a large 50L size backpack.

HYDROPRO



●Stuff bag included.

A Dual-Axial "Roll-up" Hood

B Snap buttons for hem length adjustment

C Draw cord on back hem for fit adjustment