

■ 廃棄方法

○廃棄方法は住まいの自治体の収集方法に従ってください。

■ アフターサービス

お買い求めいただきました本製品は万全を期して製造しておりますが、万一不備な点がございましたら、お買い求めいただいた販売店、もしくは下記の弊社窓口までご連絡ください。

製造上の欠陥による不具合の場合は無償で交換させていただきます。なお、修理、交換等の可否につきましては、弊社の裁量にて判断させていただきます。

なお、以下のような原因での破損、不良につきましては保証いたしませんのでご了承ください。

- 本製品の誤った使用方法によるもの
- 間違ったお手入れ、保管方法、経年変化による素材劣化
- 乱暴な取り扱いによるもの
- その他、製造上の欠陥以外の原因によるもの

破損時は弊社にて診断をして、修理が可能な場合はご要望により有償にて修理をさせていただきます。

■ 仕様

| | 明るさ | 照射時間 |
|------|----------|--------|
| 最大照度 | 170 ルーメン | 4 時間 |
| 最小照度 | 7 ルーメン | 215 時間 |

■明るさ ルーメンとは光源から発せられる光の総量を表した光学単位で、方向や距離に関係なく光源の本来持っている性能を示しています。

■照射時間 初期照度に対し、10%の照度に減衰するまでの時間を示しています。

品番：1124596
品名：コンパクトランタン
対応電池：単3形電池/4本(※ニッケル水素充電電池、リチウム電池も使用できます。)
重量：120g(210g) ※()内は電池を含む総重量です。
防水規格：IPX4(あらゆる方向からの飛まつによる有害な影響がない)
主素材：ABS樹脂
付属品：単3形アルカリ乾電池/4個

■ その他

本製品の仕様、デザインは予告なく変更されることがあります。また、重量などのスペックには誤差が生じる場合があります。

mont-bell

取扱説明書

コンパクトランタン

Compact Lantern

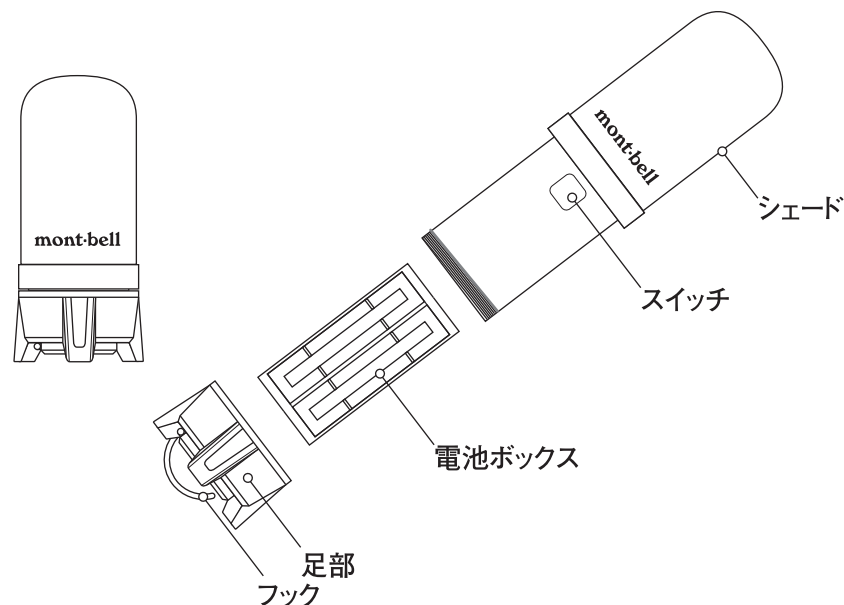
この度はお買いあげいただき、誠にありがとうございます。この取扱説明書(以下「本説明書」といいます)は本製品の正しい取扱方法を説明しています。ご使用前に本説明書をよくお読みいただき、正しい使用方法をご確認ください。

なお、ご不明な点等ございましたら、販売店もしくは(株)モンベル カスタマー・サービスまでお問い合わせください。本説明書は大切に保管してください。

■ 特長

本製品は単3形電池4本を使用するLEDランタンです。携行時にはシェードを収納できるコンパクト設計。明るさと、目に優しい温かみのある色合いを両立した温白色のLEDを採用し、明るさは7~170ルーメンまで無段階に調節可能。テントを離れるときの目印としても役立つ点滅(サイトマーカー)モードを備え、状況に応じて使い分けもできます。また、テントなどに吊り下げられるフックを装備しています。

■ 各部の名称



株式会社 **モンベル**
本社 〒550-0013 大阪市西区新町 2-2-2
商品についてのお問い合わせはカスタマー・サービスまで
Tel. 06-6531-3544 フリーコール 0088-22-0031

<http://www.montbell.com>

■ 安全上の注意 **必ずお読みください**

警告 場合により人が死亡または重傷を負う可能性が想定される内容です。
軽傷または物的損害が発生する頻度が高いことが想定される内容です。

- 本商品に落下等の強い衝撃を与えないでください。発熱・破損などのおそれがあります。
- 本商品の分解や改造は絶対に行わないでください。発熱・破損などのおそれがあります。
- 本商品を水中で使用しないでください。本商品は防滴仕様 (IPX4) ですが防水機能はありません。本体内部に水が入るとショートや絶縁不良による発熱・感電・故障につながるおそれがあります。
- 使用後は必ず消灯してください。発熱・破損などのおそれがあります。
- 使用しないときは、電池を本体から取り外してください。液漏れ、発熱等のおそれがあります。
- 電池の液が目に入った時は擦らず、きれいな水で洗い、すぐに医師の治療を受けてください。
- 新旧または異なる種類の電池を一緒に使用しないでください。
- 使い終わった電池は本製品から取り出してください。電池からガスが出ることがあり、器具が破損する原因になることがあります。
- 濡れた手で電池交換をしないでください。発熱や発火、感電などのおそれがあります。

注意 人が障害を負ったり物的損害の発生が想定される内容です。

- 電池挿入口のフタ (足部) は確実に取り付けてください。取り付けが不十分だと、スイッチが入らない、あるいは本体内部に水が入りショートや絶縁不良による発熱・感電・故障につながるおそれがあります。
- 至近距離で光を目に当てないでください。目に傷害を負うおそれがあります。
- 電池の使用表示に従ってください。
- 使用前は定期的に点検してください。
- 電池は消耗品です。万一に備えて予備電池をご準備ください。
- 乳幼児の手の届かないところで使用・保管してください。小さなパーツの誤飲や感電など、思わぬアクシデントの原因となる場合があります。

■ 使用前の点検 使用にあたっては、毎回必ず次のことを確かめてください。

- 仕様通り点灯するか
- 電池の液漏れや、本体の変形がないか

■ 使用方法

○ 点灯と消灯

- スイッチを押すと最大照度で点灯し、もう一度押すと消灯します。

○ 明るさの調整

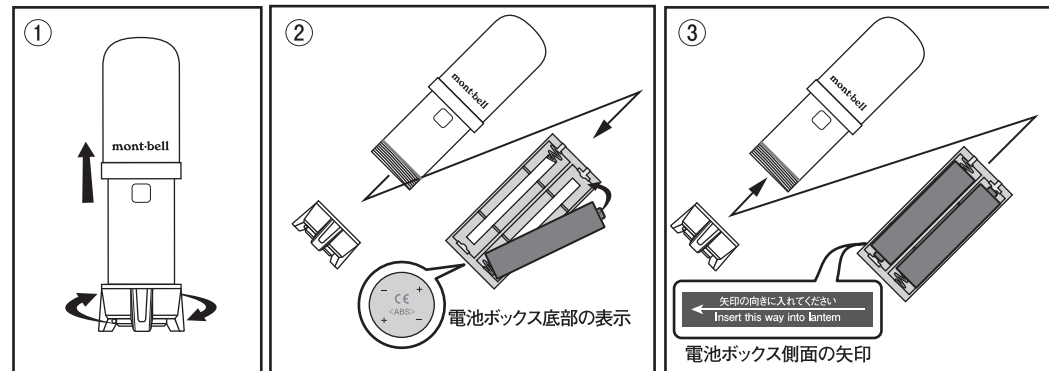
- 点灯後、スイッチを「長押し」すると照度が無段階に減衰します。お好みの照度でスイッチを離して使用してください。
- 再度スイッチを「長押し」すると照度が増大します。
*最小照度、最大照度に達すると光が瞬きます。

○ 点滅(サイトマーカー)モード

- スイッチを「長押し」し、最小照度まで減衰させた後もそのままスイッチを押し続けると点滅モードに切り替わります。

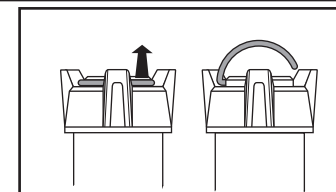
○ 電池のセット

- ① シェードを伸ばし、足部を矢印の向きに回して外します。
- ② 本体から電池ボックスを取り出し、電池ボックス底部の表示の向きに合わせて、電池をセットします。
- ③ 電池ボックスを電池ボックス側面の矢印の向きに合わせて、本体に戻します。



○ フックについて

- 足部のフックを引き起こすと、テントのループなどに吊り下げて使用できます。



■ トラブルについて

● 本製品が正しく動作しない場合、下記点をご確認ください。

- ・ 電池の向きが正しく入れられているか?
- ・ 電池ボックスの向きが正しく入れられているか?
- ・ 電極部にサビや汚れが見られないか? (汚れている場合は清掃してください。)

■ お手入れ方法

間違ったお手入れ方法や保管方法は本製品の寿命を縮めます。
使用後や保管時は以下の点を参考にしてください。

- 本製品が汚れた場合は中性洗剤や水を含ませた布で拭き取り乾燥させてください。シンナーやアルコールは使用しないでください。変形、故障などの原因となる場合があります。

■ 保管方法

- 雨露、粉塵、直射日光、紫外線、高温、多湿を避け、風通しの良い乾燥した場所 (0℃～40℃) で保管してください。
- 自動車内などの高温になる場所や極端に低温になる場所に保管しないでください。変形、発火、破裂、火災、故障などの原因となる場合があります。
- 使用しないときは電池を抜いて保管してください。
- 子供の手の届かないところに保管してください。

■ Disposal

○Please follow local regulations regarding waste disposal.

■ Warranty

Montbell's warranty covers all defects in materials and workmanship to the original owner, for the lifetime of the product. If a product ever fails due to a manufacturing defect, Montbell will repair or replace the product at our discretion. This warranty does not cover damage(s) caused by accident, improper care, negligence, misuse, alterations or normal wear and tear. Damage(s) not covered under warranty will be repaired at a reasonable rate. If you would like to make a warranty inquiry, please contact Montbell Customer Service or the store of original purchase.

■ Specifications

| | Lumens | Burn Time |
|-----|--------|-----------|
| Max | 170 | 4 hours |
| Min | 7 | 215 hours |

■ **Lumens** Lumens are a unit that measures the total amount of light emitted from a light source in all directions.

■ **Burn Time** Time it takes for the light source to dim 10% of initial brightness.

Style# : 1124596
Name : Compact Lantern
Batteries : 4x AA Batteries (Compatible with nickel-hydride and lithium AA batteries)
Weight : 120g (210g including batteries)
Water-resistance: IPX4(Water splashing against the enclosure from any direction shall have no harmful effect.)
Material : ABS Plastic
Included : 4x AA Alkaline Batteries

All product specifications and design are subject to change without prior notice. Actual product specifications may vary.

mont-bell

User's Manual

Compact Lantern

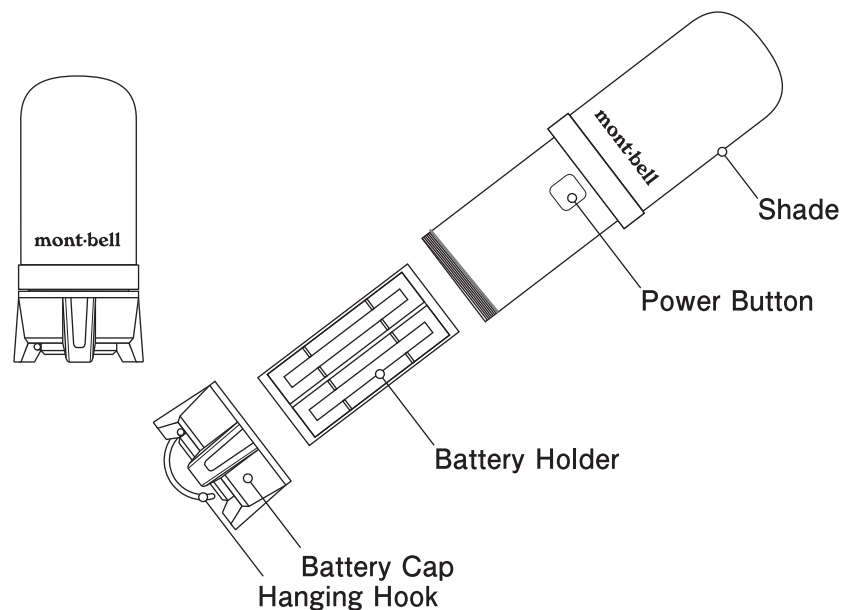
Thank you for purchasing this product. Before using, please carefully read this manual for instructions on the proper care and usage of this product.

If you have any questions regarding this product, please contact Montbell Customer Service or the store of original purchase. Keep this manual for future reference.

■ Description

This powerful lantern is extremely compact by utilizing a sliding shade and is powered by 4x AA batteries. The neutral white LED is powerful yet has a soft, pleasant appearance, with brightness adjustable between 7 and 170 lumens. This lantern also has a Tent Locator (strobe) mode which is useful for a variety of situations, such as beacon for your campsite at night. Hang the lantern in your tent or campsite using the hanging hook on the battery cap.

■ Components



株式会社 **モンベル** mont-bell Co.,Ltd.

本社 〒550-0013 大阪市西区新町2-2-2
商品についてのお問い合わせはカスタマーサービスまで
Tel. 06-6531-3544 フリーコール 0088-22-0031

2-2-2 Shinmachi, Nishi-ku, Osaka 550-0013 JAPAN
<http://www.montbell.com>

mont-bell America, Inc.

3550 Frontier Avenue Unit B Boulder, CO 80301 U.S.A.
Tel. 1-877-666-8235

mont-bell (Suisse) SA

Dorfstrasse 107, 3818 Grindelwald Switzerland
Tel. 41 (0)33 853 21 21

■ Safety Warnings! Please read carefully.



WARNING!

Under certain conditions, use of this product can result in injury, death, or property damage.

- Dropping or strong shocks to the unit may damage or cause overheating.
- Modifying or altering the unit may damage or cause overheating.
- Do not use underwater. Although this is IPX4 rated, it is not waterproof. Water entry can cause shorts resulting in overheating, electrocution and damage.
- To prevent damage or overheating the unit, turn off after use.
- To prevent overheating and battery leakage, remove batteries when not in use.
- If eyes are accidentally exposed to battery acid, flush eyes with clean water and seek medical attention immediately.
- Do not use old and new batteries together or mix brands.
- Drained batteries can release gases which can damage the unit. Remove drained batteries.
- Replacing batteries with wet hands can cause shorts resulting in overheating, fire and electrocution.



CAUTION!

Under certain conditions, use of this product can result in injury or property damage

- When replacing batteries, make sure to securely close the battery cap. Lantern may not turn on and water entry can cause shorts resulting in overheating, electrocution and damage.
- Never shine light directly at a person's eyes.
- Follow instructions when replacing batteries.
- Prior to use, inspect the unit.
- Batteries drain over time. Always bring extra batteries in case of emergencies.
- Keep out of the reach of children.

■ Prior to use, inspect this product for:

- Lantern is in good working order.
- Battery leakage, damage or irregularities.

■ Directions

Turn on and off

- Press the power button once to turn on. Press the power button again to turn off.

Adjusting brightness

- With power on, press and hold the power button to reduce brightness. Release the power button once you have reached the desired brightness.
- Press and hold the power button again to increase brightness.

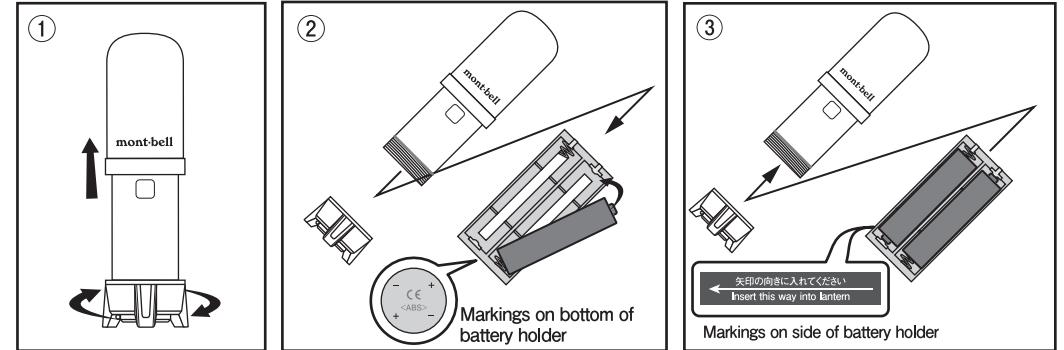
*When reaching maximum and minimum brightness, the lantern will flash.

Switching to Tent Locator (strobe) mode

- Press and hold the power button. Once the lantern has reached minimum brightness, continue to hold the power button to switch to strobe mode.

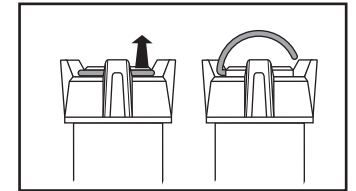
Replacing batteries

- ① Extend the shade and unscrew the battery cap.
- ② Remove the battery holder and place batteries in the direction as marked on the bottom of the holder.
- ③ Slide the battery holder into the lantern in the direction as marked on the holder and replace the battery cap.



Using the hanging hook

- By lifting up the hanging hook on the battery cap, this lantern can be hung in various places, such as your campsite or inside your tent.



■ Troubleshooting

● Check the following points if the lantern is not working properly.

- Are the batteries inserted into the battery holder correctly?
- Is the battery holder inserted into the lantern correctly?
- Are the battery contacts rusted or dirty? (if dirty, clean the contacts.)

■ Care

- To clean the lantern use a damp cloth to remove dirt and dust, using a neutral detergent when necessary. Do not use alcohol or paint thinners as they can damage the unit.

■ Storage

- Store in a well ventilated, cool, dry place. Keep out of direct sunlight and ultraviolet light.
- Do not store in a car or places subject to temperature extremes.
- Remove batteries when not in use.
- Keep out of the reach of children.