

mont·bell

# ルーフプロテクター

## ROOF PROTECTOR

この度は「ルーフプロテクター」をお買いあげいただき、誠にありがとうございます。

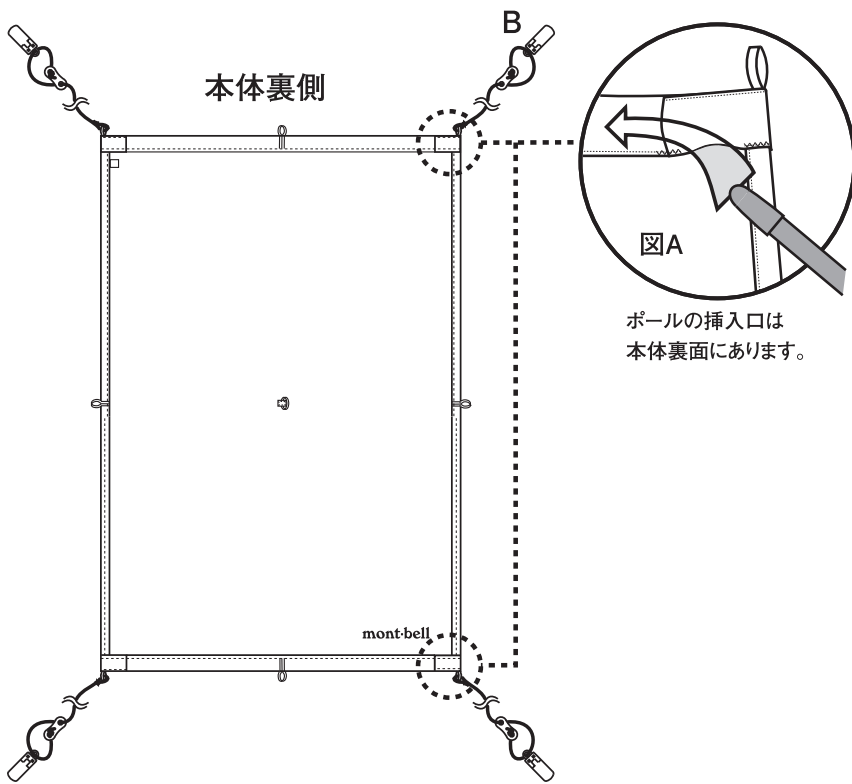
雨天時等でやむなくタープの下で調理や焚き火を行わなければならない際に、発生する煙や火の粉をタープの外にスムーズに逃がし、タープを保護するシートです。防災加工の施されたコットン地を使用し、火器を使用する際の敷物としても利用できます。

ご使用前にこの説明書をよくお読みいただき、部品等の確認をしてください。

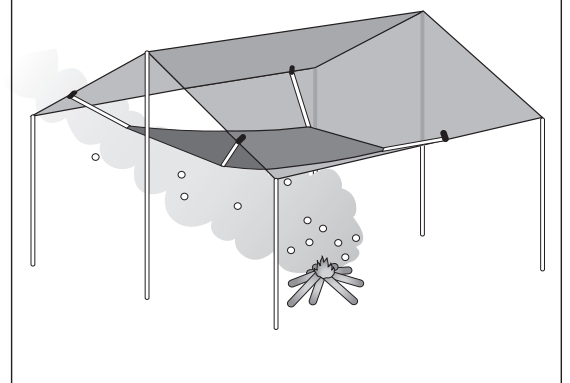
なお、ご不明な点などございましたら、販売店もしくは弊社カスタマー・サービスまでお問い合わせください。

この説明書は大切に保管してください。

装着は、付属のボールを生地両端のスリーブに通した後(図A)、張り網の末端のクリップ(B)でタープの縁に取り付けます。風向きの変化等でルーフプロテクターの位置や角度を変える必要がある際は、自在を使つての調整が可能です。



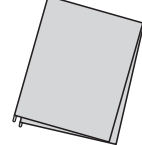
### ■装着例



### ■仕様

#### 構成部品

本体



取扱説明書(本書)  
収納袋



ボール2本、  
自在付きコーナーロープ4本



●#1122292

ルーフプロテクター

本体/ロープ:綿100%(防災加工) ボール:グラスファイバー

## 警告

### ■本製品は炎との間隔を十分に保って使用すること。

- 本製品には防災加工を施した生地を使用しておりますが、炎に接近した状況で使用すると炎上する恐れがあります。
- ご使用の際には、極力たき火等の火勢を抑え、常に炎と製品との間隔を保つように注意してください。

### ■アフターケア

間違ったメンテナンスや保管方法は商品の寿命を縮めます。使用後や保管時は以下の点を参考にしてください。

#### お手入れ方法・保管方法

- 使用後は、泥汚れなどをあらかじめ水洗いし、陰干して乾燥後に収納してください。汚れたまま、あるいは濡れたまま長時間放置すると色移りやカビの発生する可能性があります。また生地も劣化しやすくなります。
- ドライクリーニングや洗濯機による洗濯はできません。
- 防水性能低下の際は、撥水スプレーをご使用ください。
- 長期保管の際は、ゆったりとたたんで収納してください。
- 破損修理は、お買い求めの販売店にご依頼ください。

モンベルでは品質管理に万全を期しておりますが、万一不良が生じた場合、お買い求めの販売店を通してご返送ください。無償修理、もしくは交換させていただきます。ただし間違ったご使用や、製品不良以外の原因による故障につきましては有償修理となります。

株式会社 **モンベル** 本社 〒550-0013 大阪市西区新町 2-2-2

商品についてのお問い合わせはカスタマー・サービスまで

Tel. 06-6531-3544 フリーコール: ☎ 0088-22-0031

モンベルホームページ <http://www.montbell.jp>