

mont·bell

取扱説明書

コンパクトスノースパイク用 ゴムバンド

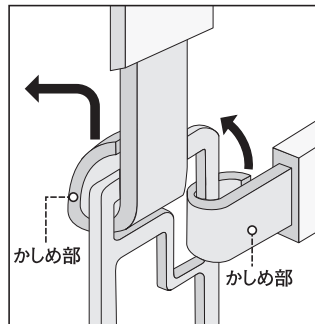
COMPACT SNOW SPIKE RUBBER BAND

この度はお買いあげいただき、誠にありがとうございます。この取扱説明書(以下「本説明書」といいます)は本製品の正しい取扱方法を説明しています。ご使用前に本説明書をよくお読みいただき、正しい使用方法をご確認ください。なお、ご不明な点等ございましたら、販売店もしくは(株)モンベル カスタマー・サービスまでお問い合わせください。本説明書は大切に保管してください。

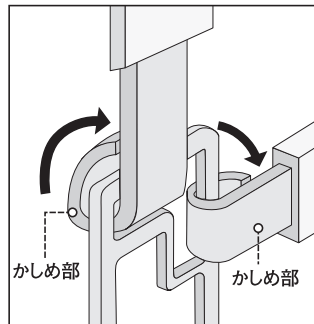
! **注意** 人が障害を負ったり物的損害の発生が想定される内容です。

- 本製品は、コンパクトスノースパイク専用の交換用ゴムバンドです。他の用途に使用しないでください。
- 本製品のゴムバンドは素材の特性上、初めは伸びが少ない場合があります。ご使用前に引っ張って伸ばすことで若干伸びやすくなります。

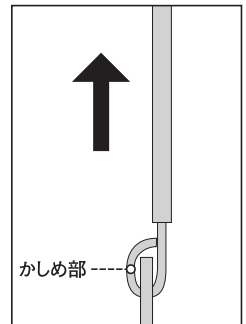
■ 交換方法 本製品にコンパクトスノースパイク本体は付属していません。



1. アイゼン本体の内側にある、古くなったゴムバンドの内側にある、かしめ金具のかしめ部をペンチ等を使い広げ、古くなったゴムバンドを取り外します。

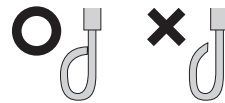


2. 新しいゴムバンド(本製品)のかしめ金具をアイゼン本体の金具にかけ、ペンチ等を使いかけます。



3. ゴムバンドを強く引っ張り、かしめ部が外れないかどうか確認してください。

かしめ金具のかしめ具合



■ 仕様

品番: 1129604 品名: コンパクトスノースパイク用 ゴムバンド 2枚入り(片足分)
材質: ゴムバンド/シリコン合成ゴム 原産国: 韓国

■ その他

本製品の仕様、デザインは予告なく変更されることがあります。また、重量などのスペックには誤差が生じる場合があります。

株式会社 **モンベル** 本社 〒550-0013 大阪市西区新町2-2-2 Tel. 06-6531-3544 フリーコール: ☎ 0088-22-0031
商品についてのお問い合わせはカスタマー・サービスまで モンベルホームページ <http://www.montbell.jp>

44-1452-1403