

mont·bell

取扱説明書(各モデル共通)

アルパインポール&Tグリップ用 ストッパー(交換用)

Stoppers for Alpine Pole & T Grip

この度はお買いあげいただき、誠にありがとうございます。この取扱説明書(以下「本説明書」といいます)は本製品の正しい取扱方法を説明しています。ご使用前に本説明書をよくお読みいただき、正しい使用方法をご確認ください。

なお、ご不明な点等ございましたら、販売店もしくは(株)モンベル カスタマー・サービスまでお問い合わせください。本説明書は大切に保管してください。

■ 特長

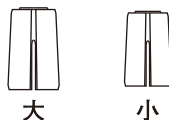
本製品はモンベル製のテレスコピック・システムを搭載したアルパインポール&Tグリップ専用の交換用ストッパーです。

■ 各部の名称

脱落防止用パーツ(ワッシャー)



ストッパー



■ 安全上の注意

必ずお読みください

注意 人が傷害を負ったり物的損害の発生が想定される内容です。

- ストッパー部には潤滑油等を使用しないでください。確実な固定が得られず、転倒などの原因となり危険です。
- 本製品はお子さまの手の届かないところに保管してください。
- 本製品をお子さまが誤って飲み込まないように注意してください。

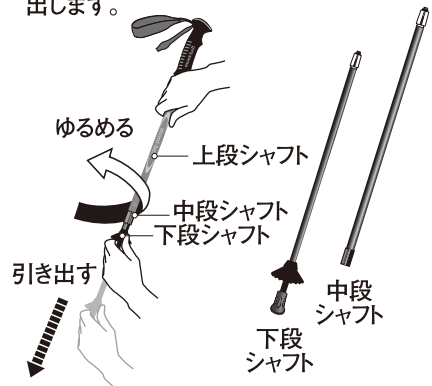
※ポール本体の取扱説明書を併せてご覧ください。

※イラストはアルパインポールで説明しています。

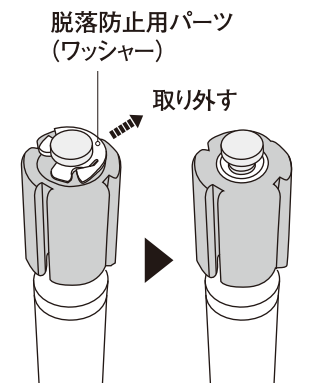
■ 交換方法

ストッパーが磨減したり、汚れたりすることでポールに十分な固定力が無くなった際に交換してください。

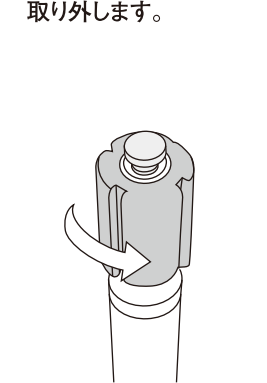
① ポールの下段シャフトを左に回してゆるめ、中段シャフトから引き出します。中段シャフトも同様に、上段シャフトから引き出します。



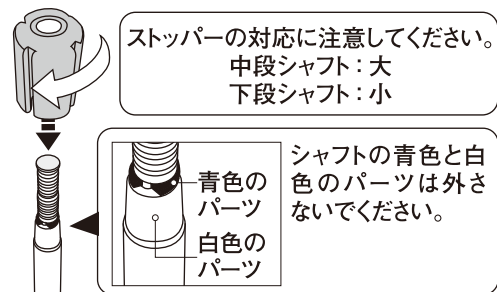
② 中段シャフトと下段シャフトから古い脱落防止用パーツ(ワッシャー)を取り外します。



③ 古いストッパーを矢印のように反時計回りに回しながらシャフトから取り外します。



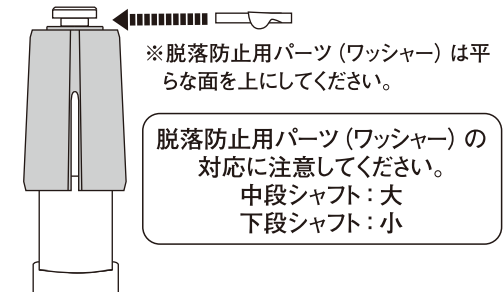
④ 本製品の新しいストッパーを矢印のように時計回りに回し、取り付けます。



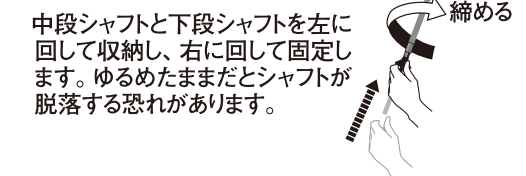
⑥ 下段シャフトを中段シャフトに差し込み、下段シャフトを右に回して固定します。中段シャフトも同様に上段シャフトへ差し込み、右に回して固定します。



⑤ 脱落防止用の脱落防止用パーツ(ワッシャー)を取り付けます。



⑦ ポールに体重をかけ、確実に固定できる状態に改善されたことを確認してください。



交換しても改善が見られずシャフトが固定できない場合は、シャフト内部が汚れている等、他の原因が考えられます。下記弊社カスタマー・サービスまでお問い合わせください。

■ 保管方法

- 本製品を長期間使用せずに保管する場合は、風通しが良く、湿度が高くない場所で、直射日光を避けて保管してください。
- ※以下のような場所には保管しないでください。変形する恐れがあります。
 - ・直射日光のあたる庭の物置
 - ・車のトランクなど高温になる場所

■ 廃棄方法

○廃棄方法はお住まいの自治体の収集方法に従ってください。

■ アフターサービス

お買い求めいただきました本製品は万全を期して製造しておりますが、万一不備な点がございましたら、お買い求めいただいた販売店、もしくは下記の弊社窓口までご連絡ください。製造上の欠陥による不具合の場合は無償で交換させていただきます。なお、修理、交換等の要否につきましては、弊社の裁量にて判断させていただきます。

なお、以下のような原因での破損、不良につきましては保証いたしませんのでご了承ください。

- 本製品の誤った使用方法によるもの
- 間違ったお手入れ、保管方法、経年変化による素材劣化
- 乱暴な取り扱いによるもの
- その他、製造上の欠陥以外の原因によるもの

破損時は弊社にて診断をして、修理が可能な場合はご要望により有償にて修理させていただきます。

■ その他

本製品の仕様、デザインは予告なく変更されることがあります。また、重量などのスペックには誤差が生じる場合があります。

mont-bell

User's Manual

Stopper

for Alpine Pole & T Grip

Stoppers for Alpine Pole & T Grip

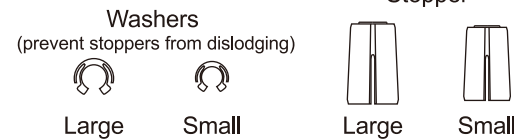
Thank you for purchasing this product. Before using, please carefully read this manual for instructions on the proper care and usage of this product.

If you have any questions regarding this product, please contact Montbell Customer Service or the store of original purchase. Keep this manual for future reference.

Features

These are replacement stoppers for the telescoping Alpine and T Grip series of trekking poles.

Components



Safety Warnings! Please read carefully.

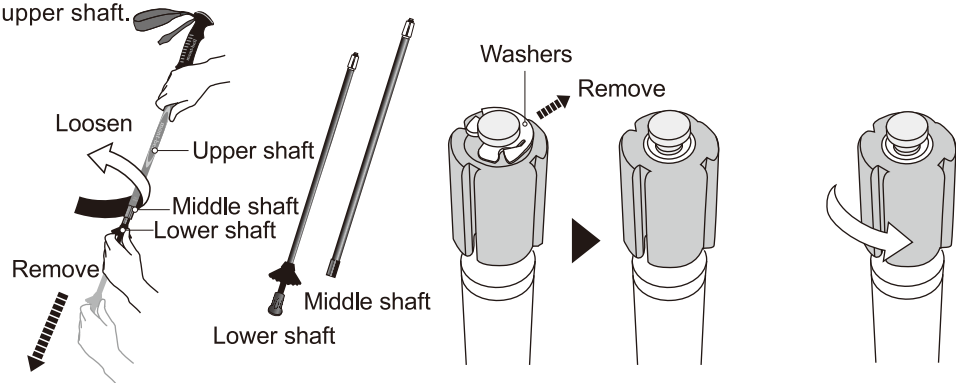
CAUTION! Under certain conditions, use of this product can result in injury or property damage.

- Do NOT apply lubricants to the stoppers. If the shaft is not properly locked, the shaft can come apart or slide closed during use and result in a falling accident.
- Store out of the reach of children.
- Stoppers are a choking hazard for small children.

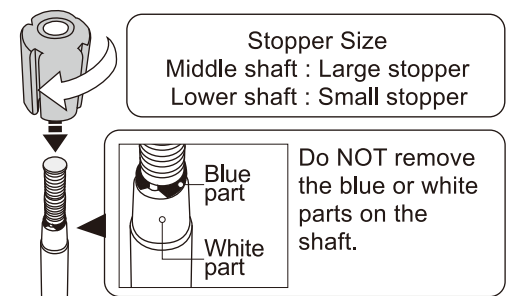
Directions ※Please also reference the user's manual included with your trekking pole.
※Illustration shows Alpine Pole.

Stoppers may not perform as intended and require replacement if they become too worn or caked with dirt or other debris.

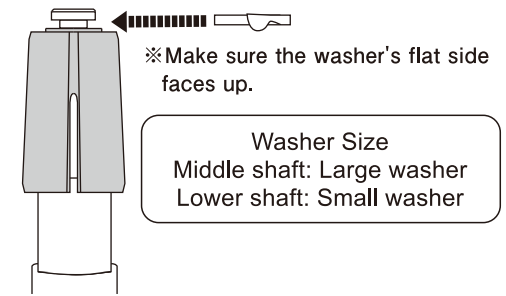
- Turn the lower shaft counterclockwise to loosen and remove from the middle shaft. Do the same for the middle shaft removing it from the upper shaft.
- Locate the washers on the lower and middle shafts and remove from the screw.
- Unscrew the old stopper by turning it counterclockwise.



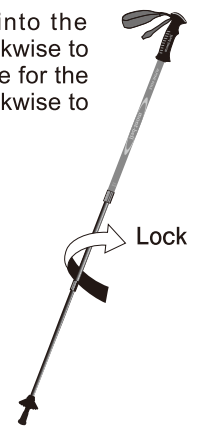
- Screw on the new stopper by turning it clockwise.



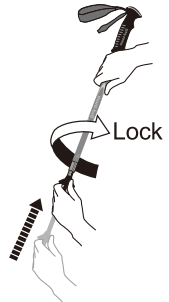
- Fasten the washer.



- Insert the lower shaft into the middle shaft and turn clockwise to lock in place. Do the same for the middle shaft and turn clockwise to lock in place.



- Place your weight on the pole to see that the stoppers are performing as intended and have securely locked the shafts in place. Loosen and slide close both the bottom and middle shafts. Turn clockwise to lock in place. Loose shafts can become dislodged and fall.



After replacing the stoppers and the pole still isn't locking securely, there may be another cause, such as dirt or debris on the inside of the pole. Please contact Montbell Customer service.

Storage

- For long term storage, store in a well ventilated, cool, dry place away from direct sunlight. The following storage methods can cause these shoes to deteriorate quickly.
 - Any area that receives exposure from direct sunlight.
 - A car trunk or other area subject to high temperatures.

Disposal

- Please follow local regulations regarding waste disposal.

Warranty

Montbell's warranty covers all defects in materials and workmanship to the original owner, for the lifetime of the product. If a product ever fails due to a manufacturing defect, Montbell will repair or replace the product at our discretion. This warranty does not cover damage(s) caused by accident, improper care, negligence, misuse, alterations or normal wear and tear. Damage(s) not covered under warranty will be repaired at a reasonable rate. If you would like to make a warranty inquiry, please contact Montbell Customer Service or the store of original purchase.

All product specifications and design are subject to change without prior notice. Actual product specifications may vary.