

■ 保管方法

- 本製品を長期間使用せずに保管する場合は、なるべくゆるくたたみ、直射日光の当たらない風通しの良い場所に保管してください。付属の収納袋は、携行性を重視しているため、きつめにたたまないで入らないので使用を避けてください。
- 火のそばや暖房器具のそばなどの高温になる所に置かないでください。変形や損傷の原因になります。

■ アフターサービス

お買い求めいただきました本製品は万全を期して製造しておりますが、万一不備な点がございましたら、お買い求めいただいた販売店、もしくは下記の弊社窓口までご連絡ください。

製造上の欠陥による不具合の場合は無償で交換させていただきます。なお、修理、交換等の要否につきましては、弊社の裁量にて判断させていただきます。

なお、以下のような原因での破損、不良につきましては保証いたしませんのでご了承ください。

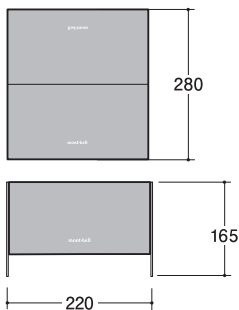
- 本製品の誤った使用方法によるもの
 - 間違ったお手入れ、保管方法、経年変化による素材劣化
 - 乱暴な取り扱いによるもの
 - その他、製造上の欠陥以外の原因によるもの
- 破損時は弊社にて診断をして、修理が可能な場合はご要望により有償にて修理させていただきます。

■ 仕様・サイズ

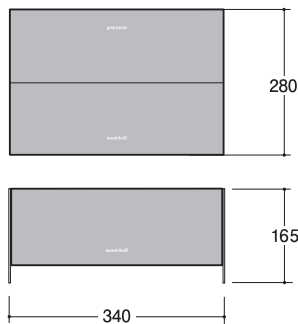
○ 寸法

※図中の単位はcmです。

○ L.W. タープ #1122669



○ L.W. タープ ワイド #1122668



○ 素材

- 本体：20 デニール・リップストップ・ナイロン（ウレタン・コーティング）

○ 構成

○ L.W. タープ

タープ本体1、本体収納袋1、ポール用収納袋1、張り綱（二股・長）6m×2本（3mm反射タイプ）、張り綱（短）1.5m×4本（3mm反射タイプ）、ペグ19cm×8本、ペグ収納袋
※ポールは付属していません。

○ L.W. タープ ワイド

タープ本体1、本体収納袋1、ポール用収納袋1、張り綱（二股・長）6m×2本（3mm反射タイプ）、張り綱（短）1.5m×4本（3mm反射タイプ）、ペグ19cm×8本、ペグ収納袋
※ポールは付属していません。

別売オプション ●アルミタープポール165（2本必要）

■ その他

本製品の仕様、デザインは予告なく変更されることがあります。また、重量などのスペックには誤差が生じる場合があります。

mont·bell

取扱説明書（各モデル共通）

L.W. タープ & L.W. タープ ワイド

L.W. Tarp & L.W. Tarp Wide

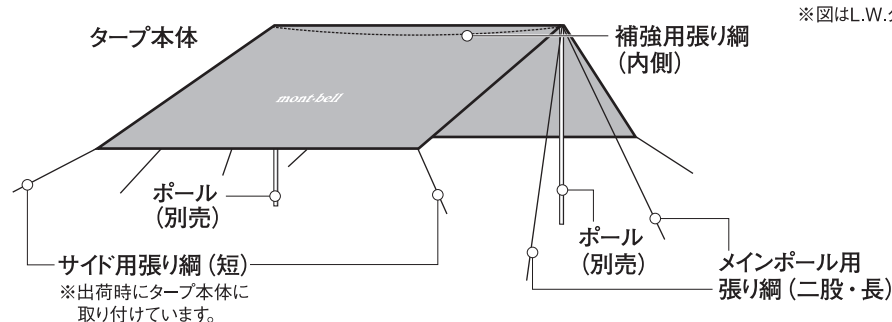
この度はお買いあげいただき、誠にありがとうございます。この取扱説明書（以下「本説明書」といいます）は本製品の正しい取扱方法を説明しています。ご使用前に本説明書をよくお読みいただき、正しい使用方法をご確認ください。

なお、ご不明な点等ございましたら、販売店もしくは（株）モンベル カスタマー・サービスまでお問い合わせください。本説明書は大切に保管してください。

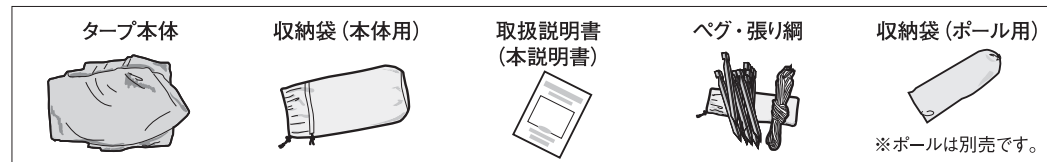
■ 特長

本製品は、超軽量ながら居住スペースの広いタープです。リビングスペース、テントの前室としての使用や沢登りなどのビバーク用に最適です。ポール（別売）の代わりに、トレッキングポール（ストック）や木枝等を使用して設営することができます。

■ 各部の名称



※図はL.W.タープです。



■ 安全上の注意 必ずお読みください

危険 人が死亡または重傷を負う危険が差し迫って生じることが想定される内容です。

- 本製品内や本製品の近くでは、絶対に火気を使用しないでください。火災や一酸化炭素中毒の恐れがあります。
- 台風、落雷、強風、豪雨、大雪などの厳しい自然条件の際は、キャンプ場の管理担当者の指示に従い安全な場所に避難してください。
- 河原や河川付近に設営する際は気象条件により突然増水することがあります。設営場所は特に注意してください。

警告 場合により人が死亡または重傷を負う可能性が想定される内容です。
軽傷または物的損害が発生する頻度が高いことが想定される内容です。

- 本製品を設営される際は、周囲の環境や気象条件などを充分考慮し、安全を確認してください。
- 本製品の改造や分解などは絶対にしないでください。性能が損なわれ、十分に保護能力が発揮できない恐れがあります。
- 使用前は毎回必ず点検をしてください。老朽化が認められる場合や損傷が認められたり、疑わしい場合は直ちに本製品の使用を中止してください。本来の性能が発揮できない恐れがあります。
- 正しいお手入れ方法、保管方法を守ってください。誤ったお手入れや保管方法を行うと、本来の性能を発揮できない恐れがあります。

注意 人が傷害を負ったり物的損害の発生が想定される内容です。

- キャンプ場やキャンプ許可地以外では使用しないでください。
- 設営地はできるだけ平坦で、危険のない場所を選んでください。
- 使用の際は必ずペグと張り綱で固定してください。砂地や雪上では状況に応じたペグ等が別途必要です。
- 本製品は太陽光線の紫外線により生地が劣化します。また、硫黄ガスが発生する温泉地等でも寿命を縮めますのでご注意ください。
- 本製品に慣れるため、実際にフィールドへ出かける前に必ず試し張りを行ってください。
- 各パーツや付属のペグには鋭利な部分があります。取扱いにご注意ください。
- 小さいお子さまに組立てや、ペグ打ちの作業をさせないでください。
- 本製品を設営する場所によっては、付属のペグが使用できない場合があります。あらかじめ設営する場所の地面の状態を確認してください。
- 落雷の可能性があるときは充分注意してください。
- 本製品は通常の使用については十分な強度を持たせておりますが、過酷な使用状況や鋭利な岩角等で部分的に強い摩擦や衝撃が加わった際には生地の破損をまねく恐れがあります。

■ 使用前の点検

□ 生地に破れがないか

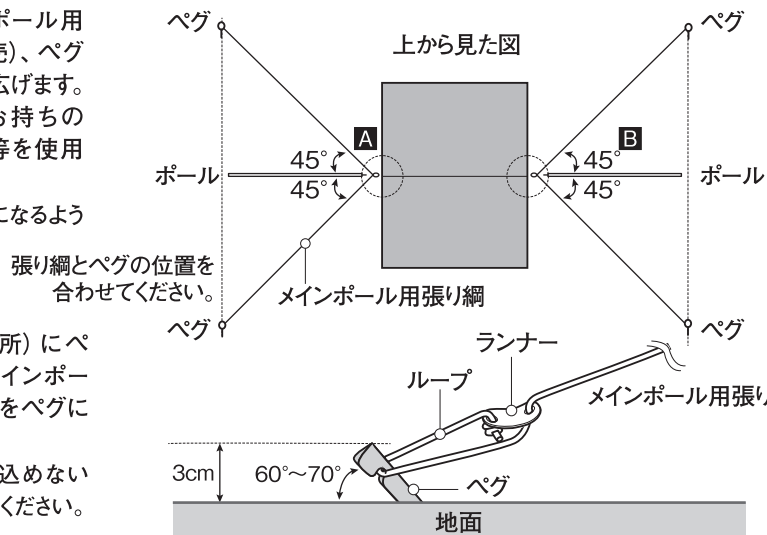
■ 使用方法

※L.W.タープで説明しています。

○ 設営方法

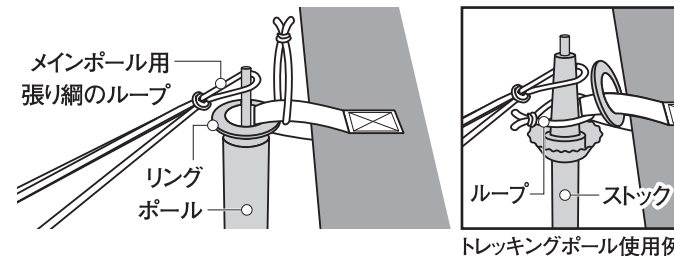
①タープ本体、メインポール用張り綱、ポール（別売）、ペグを図のように地面に広げます。ポールの代わりにお持ちのトレッキングポール等を使用することもできます。

※補強用張り綱が内側になるようにしてください。

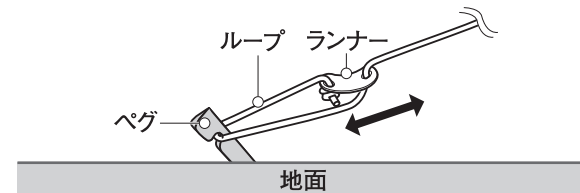


2

③ポールの先端にタープ本体のリング、メインポール用張り綱のループの順に掛け、ポールを前項①のA、Bの場所に垂直になるように立てます。ポールの代わりに、お持ちのトレッキングポール(ストック)等を使用することもできます。

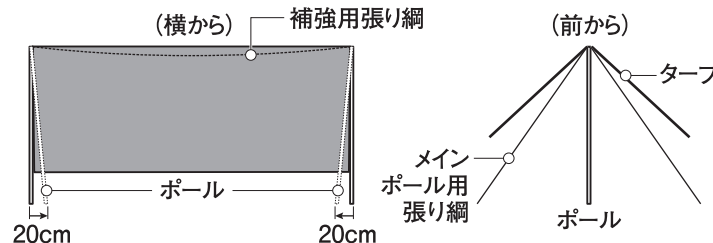


④ポールを垂直に立てたら、ポールを安定させるために、メインポール用張り綱の4カ所のランナーを調節します。

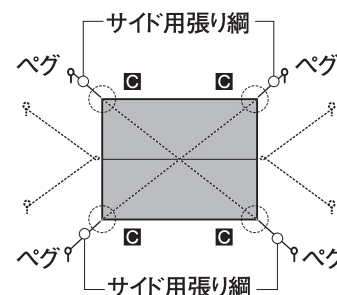


⑤タープの頂点2カ所をつなぐ補強用張り綱がタープ本体の弛みが無くなるまでランナーを調節します。ポールが安定していることを確認し、ポールの下部を20cmほど内側に移動させます。

※ポールを内側に寄せることで、タープが安定します。



⑥タープ本体上部の中心とタープの四隅(C)の延長線上にペグを打ち込み、サイド用張り綱(短)のループをペグに掛けます。(②参照)



⑦タープがしっかりと張るように、すべての張り綱のランナーを調節します。

■ お手入れ方法

間違ったお手入れ方法や保管方法は本製品の寿命を縮めます。使用後や保管時は以下の点を参考にしてください。

- 使用後は、泥汚れなどを水洗いし、陰干して乾燥後に収納してください。汚れたまま、あるいは濡れたまま長時間放置するとカビが発生する可能性があります。また生地も劣化しやすくなります。
- 長期の使用により、撥水性能(水を弾く力)が低下した場合は別売のS.R.スプレー等の撥水スプレーをご使用ください。
- ドライクリーニングや洗濯機による洗濯はしないでください。生地を傷める恐れがあります。
- ポールやペグは汚れを濡れタオルで拭き取った後、機械油を薄く塗っておきます。

3

Storage

- When storing for an extended period of time, store loosely in a well ventilated, cool, dry place out of direct sunlight. Tents, Tarps, and shelters are NOT designed to be stored long term in their carrying case which should only be used for transport.
- To prevent deforming and damage to the product, do NOT store near heat sources.

Warranty

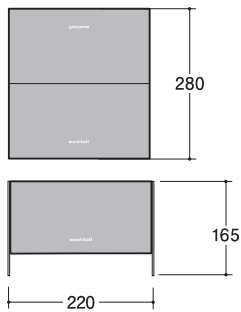
Montbell's warranty covers all defects in materials and workmanship to the original owner for the lifetime of the product. If a product ever fails due to a manufacturing defect, Montbell will repair the product, or replace it, at its discretion. This warranty does not cover damage(s) caused by accident, improper care, negligence, misuse, alterations or normal wear and tear. Damage(s) not covered under warranty will be repaired at a reasonable rate.

Specifications

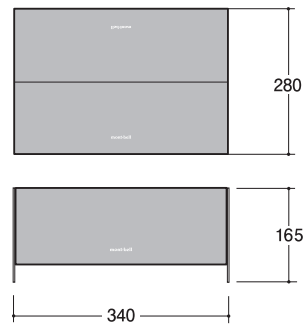
Dimensions

*Measured in cm.

○ L.W. Tarp #1122669



○ L.W. Tarp Wide #1122668



Materials

- **Tarp:** 20-denier rip-stop nylon (urethane coating)

Contents

○ L.W. Tarp

- 1x Tarp, 1x Carrying Case, 1x Stuff sack for poles
- 2x 6m guylines (3mm reflective)
- 4x 1.5m guylines (3mm reflective)
- 8x Pegs (19cm), 1x Stuff sack for pegs
- ※Poles sold separately

○ L.W. Tarp Wide

- 1x Tarp, 1x Carrying case, 1x Stuff sack for poles
- 2x 6m guylines (3mm reflective)
- 4x 1.5m guylines (3mm reflective)
- 8x Pegs (19cm), 1x Stuff sack for pegs
- ※Poles sold separately

Accessories (Sold separately)

- Aluminum Tarp Pole 165 (2Poles required)

All product specifications and design are subject to change without prior notice. Actual product specifications may vary.

mont-bell Co.,Ltd.

2-2-2 Shinmachi, Nishi-ku, Osaka 550-0013 JAPAN
www.montbell.com

mont-bell

User's Manual

L.W.Tarp & L.W.Tarp Wide

L.W. Tarp & L.W. Tarp Wide

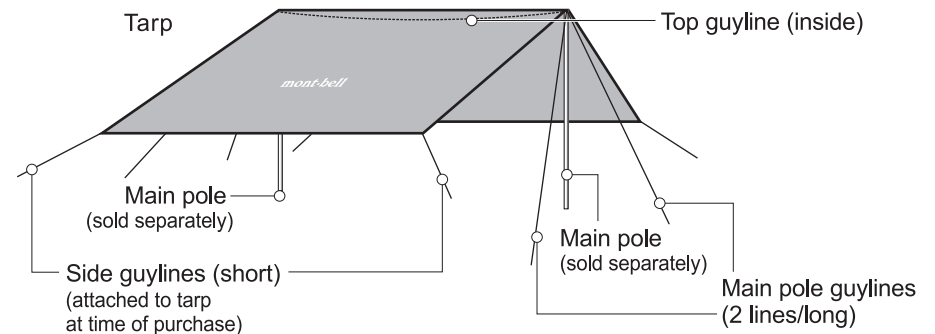
Thank you for purchasing this product. Before using, please carefully read this manual for instructions on the proper care and usage of this product.

If you have any questions regarding this product, please contact Montbell Customer Service or the store of original purchase. Keep this manual for future reference.

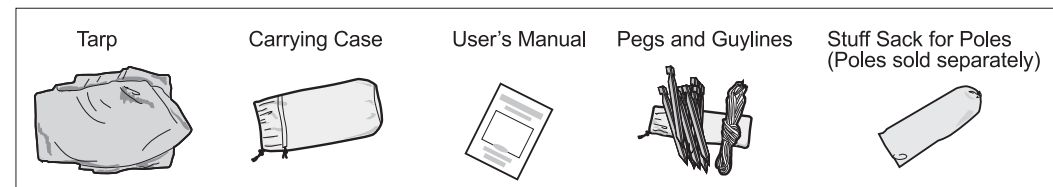
Description

L.W. Tarp and L.W. Tarp Wide feature a large living space and are perfect for pairing with tent to create front vestibule and bivouac during hikes and shower climbs. Easy to set up using tarp poles (sold separately), trekking poles, and/or branches found on the trail.

Components



※Illustration is L.W. Tarp.



Safety Warnings! Please read carefully.

⚠ DANGER! Under certain conditions, use of this product can result in major injury or death.

- NEVER place a flame source in or near this product. Injury or death by fire and/or carbon monoxide poisoning is possible.
- Follow campsite instructions for evacuation and safety procedures when encountering harsh weather conditions such as typhoons, lightning, strong winds, heavy rain or snow.
- When selecting a campsite near rivers or river beds please take into consideration weather conditions can cause rivers to flood suddenly.

⚠ WARNINGS! Under certain conditions, use of this product can result in injury, death, or property damage.

- When selecting a campsite, check the safety of the surrounding area and be aware of weather conditions.
- Do NOT modify or alter this product. Improper modifications and alterations can damage the product and impair functionality.
- Prior to use, check the product's condition and stop using immediately if you notice any deterioration from age/use, damage or irregularities.
- Please follow recommended care and storage instructions. Improper care and storage can lead to decrease in performance.

⚠ CAUTION! Under certain conditions, use of this product can result in injury or property damage.

- Only pitch tents, tarps, and shelters in areas designated for camping.
- Choose a campsite free of danger and as level as possible.
- Use pegs and guylines to stake your tent, tarp, or shelter at all times. Different pegs may be necessary depending on ground conditions, such as sand or snow.
- Ultraviolet rays from the sun can damage the product's fabric. Sulfur gas from natural hot springs can also shorten the product's lifespan.
- Before using for the first time, practice pitching at home to familiarize yourself with the product and its features.
- Be careful when handling pegs or product parts as they have sharp edges.
- Do NOT allow children to assemble the poles or stake pegs.
- Before pitching, check ground conditions to see if staking pegs is possible.
- Be careful of lightning when pitching the tarp.
- Though this product has excellent abrasion resistant and durability, the fabric may get damaged during use of harsh conditions, sharp rocks and objects, and strong shocks.

■ Prior to use, inspect this product for:

Tears and damage

■ Directions ※Directions are for L.W. Tarp.

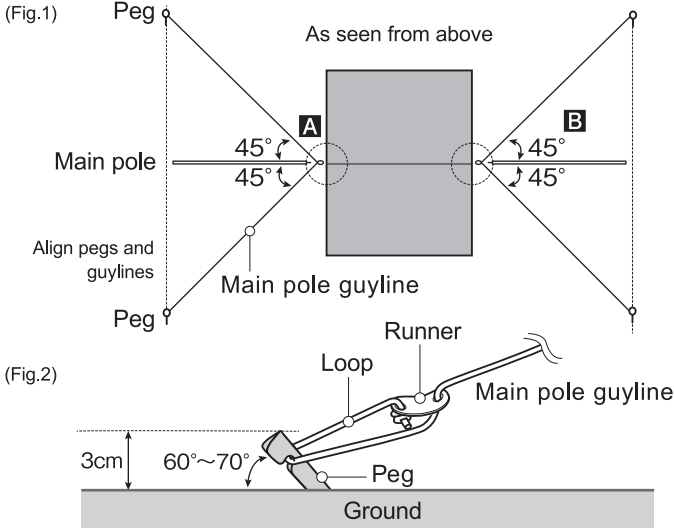
○ Setup

1 Lay out the tarp, poles (sold separately) and guylines (see Fig. 1). This product can be used with tarp poles and/or trekking poles.

*Make sure the top guyline is set inward.

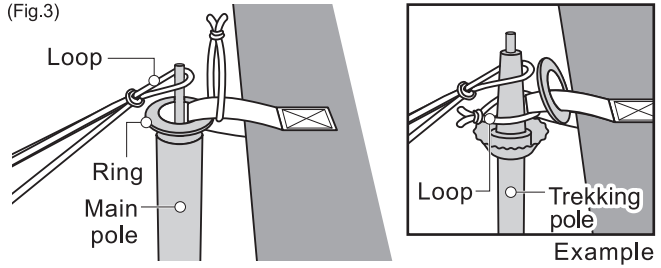
2 Stake pegs in four locations (see Fig. 1). Loop guylines around pegs.

*Attempt to stake pegs as deep as possible, however do not allow the guylines to come into contact with the ground.

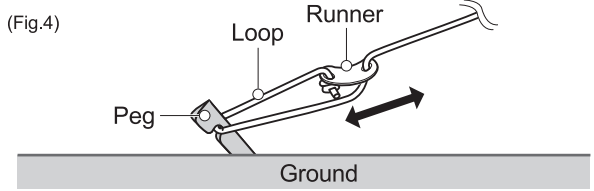


2

3 Set it in the order of the tarp ring and main pole guyline, and place it onto the tip of tarp pole. Stand the tarp poles vertically at the positions **A** and **B** shown in Fig. 1. Trekking poles can be used as alternatives for pitching the tarp.

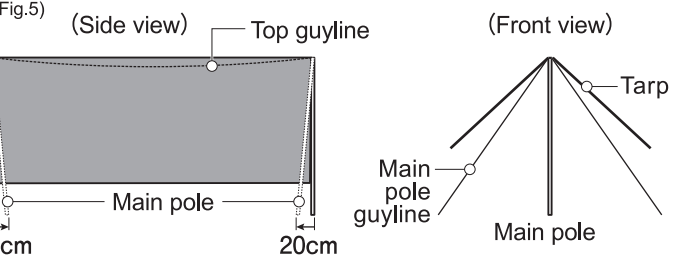


4 Check the stability of the pole by adjusting all runners.

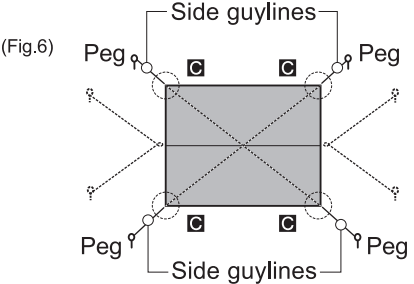


5 Use the runners to adjust top guyline and tarp tension. Make sure the tarp pole is stable and move the lower end of pole 20cm inward.

*By slightly angling the poles inward, the tarp will become more stable.



6 Stake pegs at the 4 corners (points **C** on Fig. 6). Loop side guylines around pegs. (see Fig. 2)



7 Check the stability of the tarp by adjusting all runners.

■ Care

Improper care and storage will shorten the lifespan of this product. Please review the following instructions for care and storage.

- Wash away stains and soiling with water. Avoid direct sunlight and allow to air dry in a cool, well ventilated area. If stored wet or soiled, mold can grow and the fabric can start to prematurely deteriorate.
- Over time the product's water repellent treatment will deteriorate. To restore the product's water repellent abilities, reapply a water repellent spray (sold separately).
- Do NOT dry clean or wash in washing machine. This can damage the product's fabric.
- Use a damp cloth to clean the pole and pegs. Afterwards apply a silicone lubricant.

3