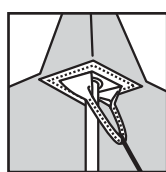


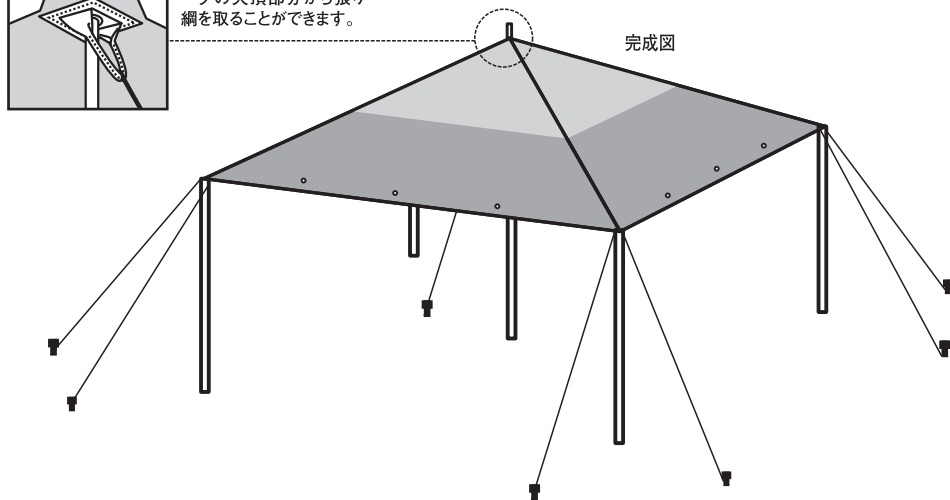
# mont-bell Big Roof

## ビッグルーフ

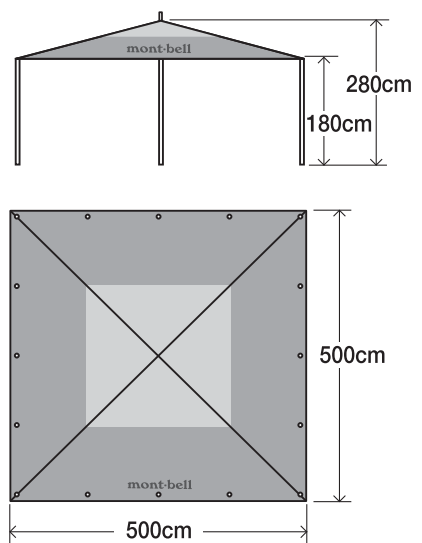
この度は「ビッグルーフ」をお買いあげいただき、誠にありがとうございます。  
 この商品は、圧迫感がほとんどなく多人数でもくつろげる大形タープです。  
 ご使用前にこの説明書をよくお読みいただき、部品等の確認をしてください。  
 なお、ご不明な点などございましたら、販売店もしくは弊社カスタマー・サービスまでお問い合わせください。  
 この説明書は大切に保管してください。



センターポールが浮き上がることを防ぐために、タープの天頂部分から張り網を取ることができます。



完成図



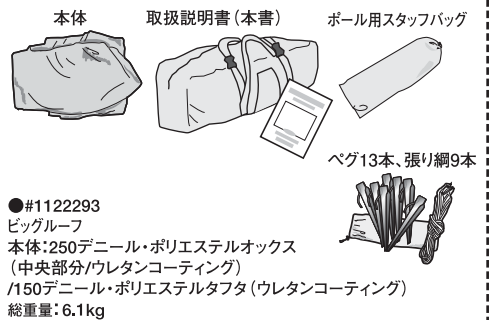
### ■別売ポール

ビッグルーフにはセンター用ポール1本とコーナー用ポール4本が必要です。

センター用ポール		コーナー用ポール	
#1122301	#1122298	#1122303	#1122300
アルミタープポール 280cm	スチールタープポール 280cm	アルミタープポール 180cm	スチールタープポール 180cm
全長/280cm 4本継/直径32mm×70cm	全長/280cm 4本継/直径32mm×70cm	全長/180cm 3本継/直径22mm×60cm	全長/180cm 3本継/直径22mm×60cm
付属の張り網で設営可能		付属の張り網で設営可能	

### ■仕様

#### 構成部品



### ■安全上のご注意

タープをご使用になる前に必ずお読みください。

#### タープ使用上の注意



タープ内やタープ近くでは、絶対に火気を使用しないでください。

- 使用の際には必ずペグで固定してください。砂地や雪上では状況に応じたペグ等が別途必要です。
- キャンプ場やキャンプ許可地以外では使用しないでください。
- ポリエステルは太陽光線による紫外線劣化の影響がありますので、数ヶ月張ったまま放置しますと著しく寿命が縮まります。また、硫黄ガスが発生する温泉地等でも寿命を縮めますのでご注意ください。
- タープ設営地はできるだけ平坦地を選び、危険のない場所を選んでください。
- 付属のペグには鋭利な部分がありますので、取扱いはご注意ください。
- 台風や、落雷の時には、キャンプ場の管理担当者の指事に従い、安全な場所に避難してください。

### ■アフターケア

#### お手入れ方法・保管方法

- 使用後は、泥汚れなどをあらかじめ水洗いし、陰干して乾燥後に収納してください。汚れたまま、あるいは濡れたまま長時間放置すると色移りやカビの発生する可能性があり、また生地も劣化しやすくなります。
- ドライクリーニングや洗濯機による洗濯はできません。
- 防水性能低下の際は、撥水スプレーをご使用ください。
- 長期保管の際は、ゆったりとたたんで収納してください。
- 破損修理は、お買い求めの販売店にご依頼ください。

モンベルでは品質管理に万全を期しておりますが、万一不良が生じた場合、お買い求めの販売店を通してご返送ください。無償修理、もしくは交換させていただきます。ただし間違ったご使用や、製品不良以外の原因による故障につきましては有償修理となります。

株式会社 **モンベル** 本社 〒550-0013 大阪市西区新町1-33-20  
 商品についてのお問い合わせはカスタマー・サービスまで  
 Tel. 06-6531-3544 フリーコール: ☎ 0088-22-0031  
 モンベル・ウェブサイト <http://www.montbell.com>

04-836-0708