

32-362-1602



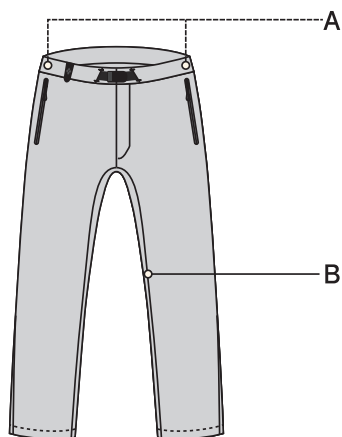
mont-bell

DRY-TEC Thermashell Pants

ストレッチ性と防水透湿性を備えたパンツです。高い防水性を持つため、濡れた場所に座ってもお尻の部分などから水がしみません。保温性に優れた裏地を使用し、肌寒い時季の登山やトレッキングに最適です。

DRY-TEC
Vapor Transmission System

ストレッチ



- A 蒸れを解消するベンチレーション
腰部分にメッシュ地のベンチレーションを備え、不快な蒸れを軽減します。
- B 防水性を確保するシームテープ
縫い目にシームテープを施し、高い防水性を確保しています。

32-362-1602



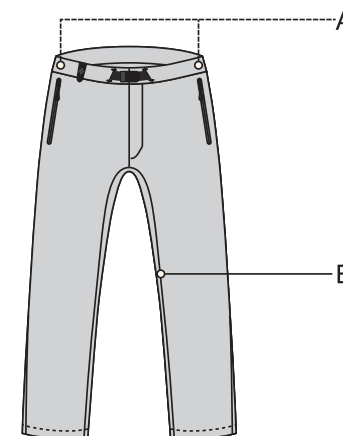
mont-bell

DRY-TEC Thermashell Pants

The Dry-tec Thermashell Pants have excellent stretch and elasticity. Armed with a high level of waterproof/breathability, even sitting down on a wet area won't saturate the fabric. A brushed lining helps provide warmth making these pants well suited for cold weather climbing and trekking.

DRY-TEC
Vapor Transmission System

STRETCH



- A: Side zippers for ventilation
- B: Seam sealed