

## ■ お手入れ方法

間違ったお手入れ方法や保管方法は本製品の寿命を縮めます。使用後や保管時は以下の点を参考にしてください。

- ご使用後は水洗いをして泥などを落とし、乾燥させて、市販の防錆油等を塗布してください。
- テープやバックルなどにキズや破損等がないかを確認してください。
- サイズ調節ピンが摩耗していないか確認してください。摩耗している場合はすぐに交換してください。
- アイゼンの爪が摩耗しているときは金工ヤスリ等で削ってください。

## ■ 保管方法

- 火のそばや暖房器具のそばなどの高温になる所に置かないでください。変形や損傷の原因になります。
- 保管場所は直射日光の当たらない風通しの良い場所を選んでください。

## ■ 廃棄方法

- 廃棄方法はお客様の自治体の収集方法に従ってください。

## ■ アフターサービス

ご購入いただきました本製品は万全を期して製造しておりますが、万一不備な点がございましたら、お問い合わせいただいた販売店、もしくは下記の弊社窓口までご連絡ください。

製造上の欠陥による不具合の場合は無償で交換させていただきます。なお、修理、交換等の要否につきましては、弊社の裁量にて判断させていただきます。

なお、以下のような原因での破損、不良につきましては保証いたしませんのでご了承ください。

- 本製品の誤った使用方法によるもの
- 間違ったお手入れ、保管方法、経年変化による素材劣化
- 乱暴な取り扱いによるもの
- その他、製造上の欠陥以外の原因によるもの

破損時は弊社にて診断をして、修理が可能な場合はご要望により有償にて修理をさせていただきます。

## ■ 仕様

品番：1141149 1141150  
品名：LXT-12アイゼン、LXT-12アイゼン ワイド  
爪の長さ：最大35mm  
素材：アイゼン本体(クロムモリブデン鋼)  
対応靴サイズ：サイズ対応表参照

※靴の形状によっては対応サイズでも装着できない場合があります。

## ■ その他

本製品の仕様、デザインは予告なく変更されることがあります。また、重量などのスペックには誤差が生じる場合があります。

# mont-bell Kajitax

## 共通取扱説明書

# LXT-12 アイゼン

### LXT-12 Eisen

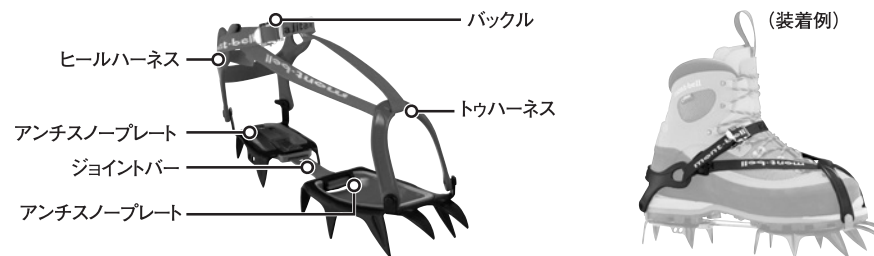
この度はご購入いただき、誠にありがとうございます。この取扱説明書(以下「本説明書」といいます)は本製品の正しい取扱方法を説明しています。ご使用前に本説明書をよくお読みいただき、正しい使用方法をご確認ください。

ただし、本説明書は本製品の基本的な使用方法を示すものであり登山、クライミングの安全システムを解説するものではありません。安全な条件のもとで十分な練習を行い、正しい使用方法を習得してください。なお、ご不明な点等ございましたら、販売店もしくは(株)モンベル カスタマー・サービスまでお問い合わせください。本説明書は大切に保管してください。

## ■ 特長

本製品は様々な形状の靴に合わせやすい冬期登山に最適な12本爪アイゼンです。

## ■ 各部の名称



## ■ 安全上の注意

必ずお読みください

**⚠ 危険** 人が死亡または重傷を負う危険が差し迫って生じることが想定される内容です。

- 登山、クライミングは常に潜在的な危険をはらんでいます。たとえ用具の正しい選択、使用、お手入れ、保管を行っていても傷害や死亡事故などに至る危険性を完全に排除することは出来ません。個人の責任において登山、クライミングを行ってください。(株)モンベルでは本製品の誤った使用に起因する損害や傷害、死亡事故に対していかなる責任をも負いません。
- 靴に合ったサイズのアイゼンを使用してください。サイズが合っていないと本来の性能が発揮できない恐れがあります。
- 本製品の剛性は使用する靴に依存します。ソール(シャンク)が柔らかすぎる靴は本製品を破損させる恐れがあります。
- 本製品は登山、クライミング専用のアイゼンです。その他の用途には使用しないでください。

**⚠ 警告** 場合により人が死亡または重傷を負う可能性が想定される内容です。軽傷または物的損害が発生する頻度が高いことが想定される内容です。

- 使用方法をご覧のうえ、靴に合わせてサイズを正しく調節してください。正しく調節しないと本来の性能が発揮できない恐れがあります。
- 本製品の改造や分解などは絶対にしないでください。性能が損なわれ、十分に保護能力が発揮できない恐れがあります。
- 使用前は毎回必ず点検をしてください。老朽化が認められる場合や損傷が認められたり、疑わしい場合には直ちに本製品の使用を中止してください。本来の性能が発揮できない恐れがあります。
- アイゼンの底についた雪や雪の固まりは常に取り除いてください。放置すると爪が効かず、本来の制動力を発揮できない恐れがあります。
- 正しいお手入れ方法、保管方法を守ってください。誤ったお手入れや保管方法を行うと、本来の性能を発揮できない恐れがあります。

**注意** 人が傷害を負ったり物的損害の発生が想定される内容です。

- 携行する際は左右のアイゼンの爪を内側に重ね、別売りの収納袋に入れてください。
- アイゼンを使用する際は十分に歩行練習などを行ってください。アイゼンを装着していないときに比べ引っ掛けて転倒する可能性が高くなります。
- 本品は氷雪上の滑り止め用具です。氷雪以外で使用すると爪が折れ曲がったり、アンチスノープレートが傷ついたり破損することがあります。

**使用前の点検** 使用にあたっては、毎回必ず次のことを確かめてください。

- 爪、ジョイントバー、アンチスノープレート、ハーネス
- バックルは正しく機能するか
- にひびや変形や摩耗が見られないか
- サイズ調節は適切に行われているか
- テープにほつれなどがないか

**使用方法**

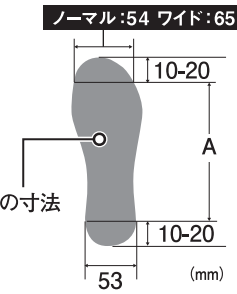
本製品の性能を十分に発揮させるために、使用者の靴にしっかり合うようにサイズ調節を行ってください。不適切なサイズ調節や装着はアイゼンが靴から外れたり、アンチスノープレートがアイゼンから外れる恐れがあり危険です。サイズ調節は必ずフィールドに行く前に行ってください。

**サイズの確認**

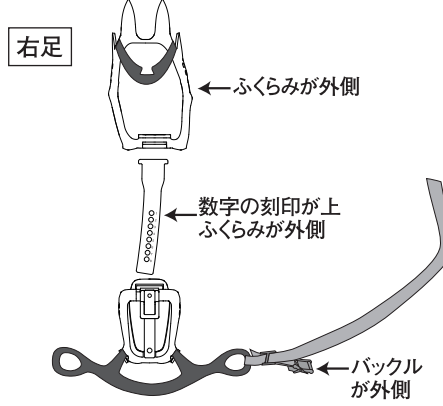
**対応サイズ**  
 本製品は靴の長さに合わせてアイゼン本体の長さを調節することが出来ます。ご使用前に必ず本製品のサイズの調節を行ってください。本製品が対応する靴底の寸法は下表をご覧ください。

■サイズ対応表  
 ノーマル/ワイド共通 (mm)

	S/M	M/L
A	230~285	285~345

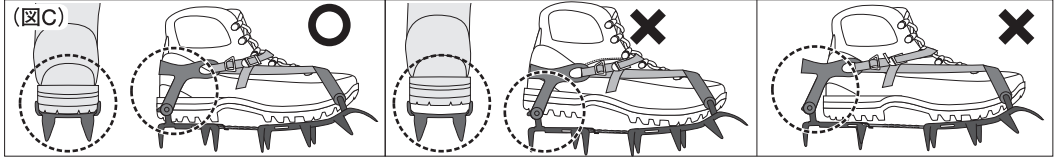
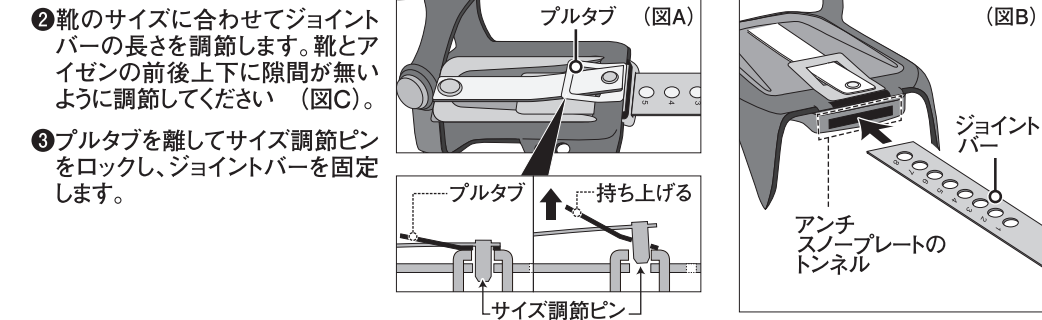


※本製品は左右があります。ジョイントバーを抜いた際に入れ替わらないようご注意ください。

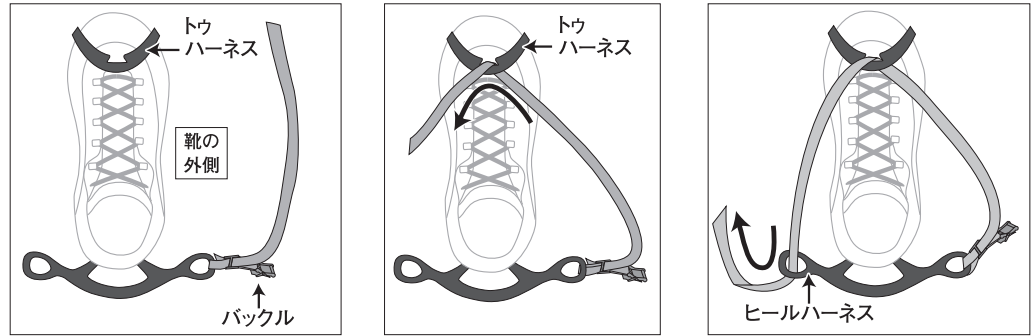


**長さの調節方法**

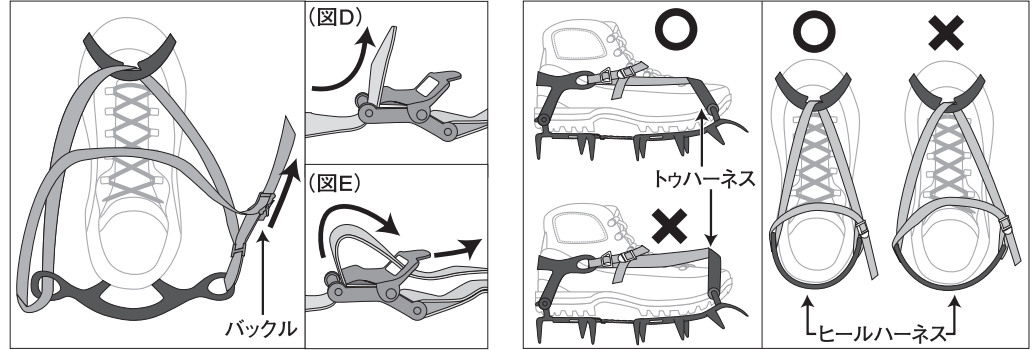
- 1 プルタブを持ち上げて、サイズ調節ピンのロックを解除します(図A)。ロックを解除することでサイズの調節を行うことができます。  
 ※ジョイントバーが抜けた場合はアンチスノープレートのトンネルからジョイントバーを差し込みます(図B)。



- **装着方法** ※図は右足です。※取り外す際は、装着方法と逆の順序で取り外してください。本製品は左右があります。装着するときは靴底の雪や土をよく取り除き、バックルの付いている方が外側になるよう装着します。(装着例参照)  
 ※フィールドで使用する前に説明書なしで手早く着脱できるよう練習してください。  
 ※テープは部分的に緩んだりせず、左右対称で均等に締まっているかを確認してください。



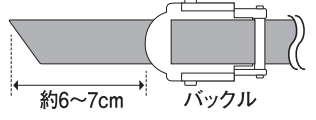
- 1 靴のつま先をトゥハーネスの中にもぐらせ、一番奥まで突っ込みます。次にかかとを下ろし、(図C)の×のように隙間がないことを確認してください。
- 2 テープの末端をトゥハーネスの下側から上側に通します。
- 3 ヒールハーネスの内側から外側にテープを通します。



- 4 バックルにテープを(図D)のように通し、アイゼンのトゥハーネスとヒールハーネスが靴に密着するようにテープを絞めて調節し、(図E)のようにテープをバックルに通します。

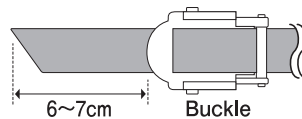
**テープの長さ調節**

テープの長さはバックルから約6~7cm出るように切ってください。図のように斜めに切るとバックルに通しやすくなります。切断後は切断面をライターなどで溶かして固めてください。その際やけどにご注意ください。



## ○ Adjusting strap length

Leave strap length from 6 to 7 cm and cut any excessive length. By cutting the strap end diagonally, you can easily pass the strap through the buckle. Use a lighter or other heat source to melt the ends.



## ■ Care

Improper care and storage can shorten the lifespan of this product. Follow the recommendations below to extend the lifespan of your product.

- Wash away stains and soiling with water. Avoid direct sunlight and allow to air dry in a cool well ventilated area before applying a corrosion inhibitor.
- Check for damage to the straps and buckles.
- Check for wears and damage on the pins of the adjustment clip. Replace the pins if you see any irregularities.
- When points have become worn, use a file to sharpen.

## ■ Storage

- To prevent deforming and damage, do NOT store near heat sources.
- When storing for an extended period of time, store in a well ventilated, cool, dry place out of direct sunlight.

## ■ Disposal

- Please follow local regulations regarding waste disposal.

## ■ Warranty

Montbell's warranty covers all defects in materials and workmanship to the original owner, for the lifetime of the product. If a product ever fails due to a manufacturing defect, Montbell will repair or replace the product at its discretion. This warranty does not cover damage(s) caused by accident, improper care, negligence, misuse, alterations or normal wear and tear. Damage(s) not covered under warranty will be repaired at a reasonable rate. If you would like to make a warranty inquiry, please contact Montbell Customer Service or the store of original purchase.

## ■ Specifications

Style#	: 1141149 / 1141150
Name	: LXT-12 Eisen / LXT-12 Eisen Wide
Point length	: 35mm (maximum length)
Material	: (Crampon) chromium molybdenum steel
Compatible shoe size	: See the shoe size table *May NOT fit depending on shoe sizes.

All product specifications and design are subject to change without prior notice. Actual product specifications may vary.

mont-bell Co.,Ltd.

2-2-2 Shinmachi, Nishi-ku, Osaka 550-0013 JAPAN  
www.montbell.com

# mont-bell

## User's Manual

# LXT-12 Eisen

## LXT-12 Eisen

Thank you for purchasing this product. Before using, please carefully read this manual for instructions on the proper care and usage of this product.

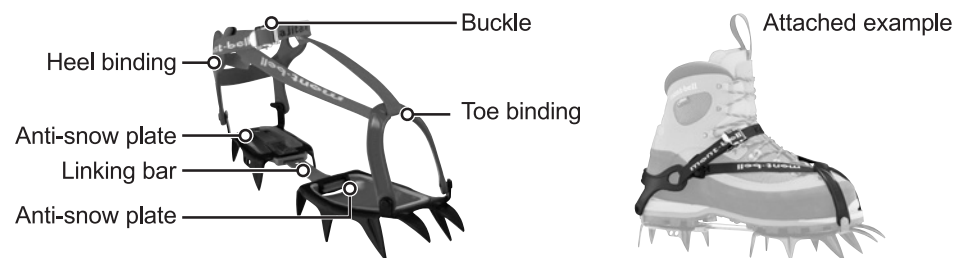
However, the information in this User's Manual only covers the basic use of these crampons and does not cover outdoor safety. We recommend practicing the use of these crampons under safe and controlled conditions.

If you have any questions regarding this product, please contact Montbell Customer Service or the store of original purchase. Keep this manual for future reference.

## ■ Description

These 2-point crampons fit various types of boots. Perfect for winter mountaineering.

## ■ Features



## ■ Safety Warnings! Please read carefully.

**⚠ DANGER!** Under certain conditions, use of this product can result in major injury or death.

- Mountaineering and climbing are inherently dangerous activities. Even if this product is used, cared for, and stored correctly, it will not completely eliminate the risk of major injury or death. You are responsible for your own actions and decisions. Montbell Co. LTD is not liable for damages or accidents resulting in injury or death resulting from improper usage.
- Always choose crampons compatible to your boots. Incompatible sizes may decrease performance and your safety.
- This product is made for boots with rigid soles. Do NOT use on boots with flexible soles. May damage and break the product.
- This product is made for winter mountaineering and climbing. Do NOT use this product for any other activity for which it is not designed.

**⚠ WARNINGS!** Under certain conditions, use of this product can result in injury, death, or property damage.

- Follow the instructions for correct sizing. This product will not perform as intended if not correctly sized.
- Do NOT modify or alter this product. Improper modifications and alterations can damage the product and impair functionality.

- Prior to use, check the product's condition and stop using immediately if you notice any deterioration from age/use, damage or irregularities.
- Routinely clear snow from the crampons. Accumulated snow can prevent the crampon's points from performing as intended.
- Please follow recommended care and storage instructions. Improper care and storage can lead to decrease in performance.

**CAUTION!** Under certain conditions, use of this product can result in injury or property damage.

- For transporting, use the included stuff sack and stack the crampons so the points face each other.
- Please practice walking while wearing crampons. The crampon's points can make it difficult to walk, increasing the chances of tripping or falling.
- These crampons are meant for use on ice and snow. The points can bend or break and the anti-snow plates can become damaged when used on surfaces without ice or snow.

**■ Prior to use, inspect this product for:**

- Damage or deformation on the points, anti-snow plates, linking bar and bindings
- Frays on strap
- Buckles function properly
- Sized properly

**■ Directions**

In order for these crampons to perform as intended, they must be correctly sized to your shoes. If not properly sized or attached to the shoes, there is a possibility the crampons can become loose and separate from your shoes during use. Perform sizing and fitting adjustments before use.

○ **Checking shoe size**

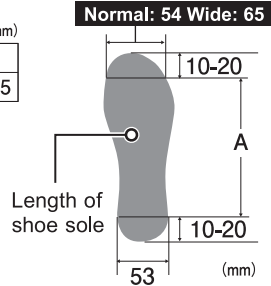
**Shoe size compatibility**

This product can adjust its length to the size of your shoe. Prior to use, always adjust the size of your crampons. Use the shoe size table listed below for compatibility.

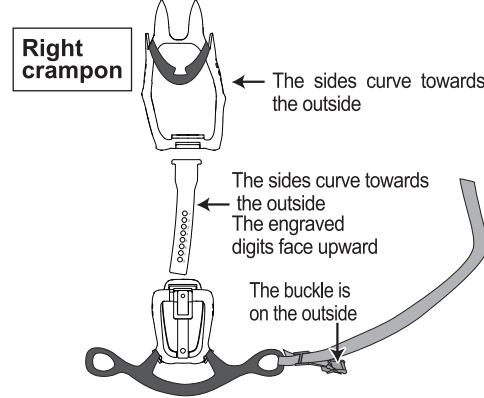
**■ Shoe size table**

(for normal/wide shoes) (mm)

	S/M	M/L
A	230~285	285~345

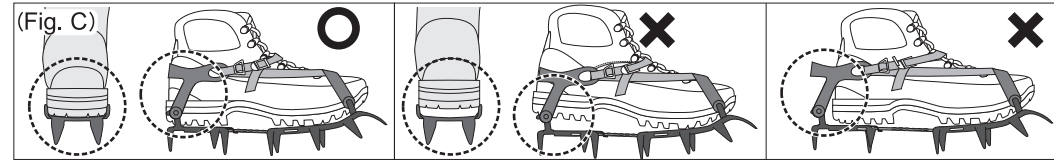
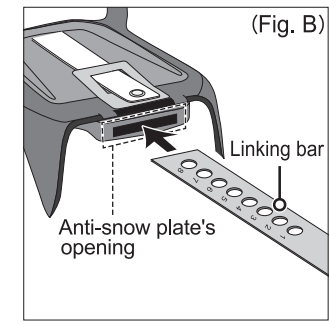
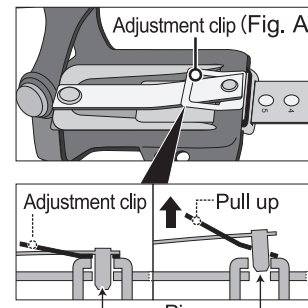


\*Match crampons to your left and right shoes. Do NOT interchange the sides when taking out the linking bars.

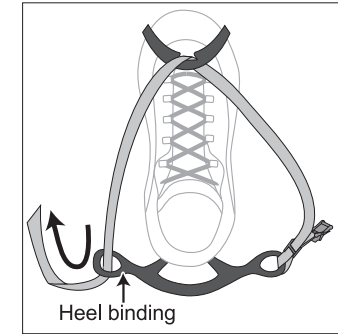
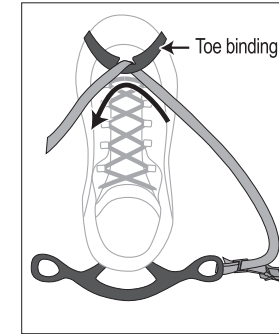
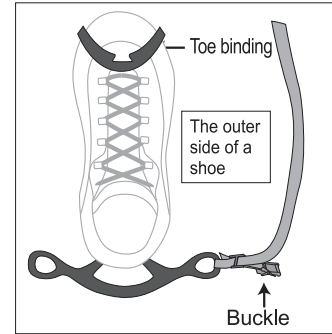


**Adjusting length**

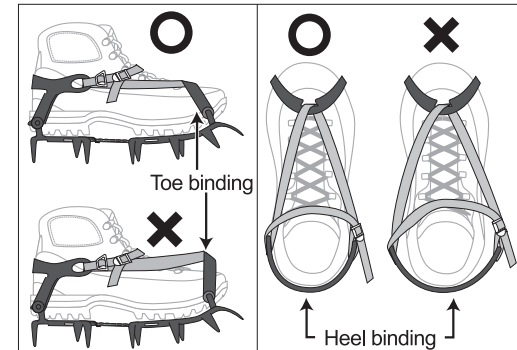
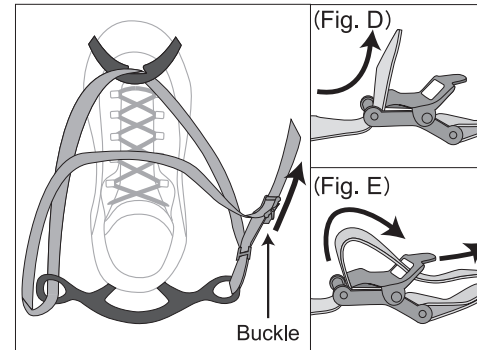
- 1 Pull the adjustment clip to release the pin from the linking bar (see Fig. A).  
\*If the linking bar drops out, insert the bar from the opening of the anti-snow plate (see Fig. B).
- 2 Adjust the length of linking bar to the size of your shoe. Securely fit the crampon to the shoe so there are no spaces in the toe or heel (See Fig. C).
- 3 Let go of the adjustment clip so the pin locks in the hole of the linking bar.



- **Attaching the strap** \*Illustration shows right shoe.\*To take crampons off, follow the procedures below in reverse. — Match your crampons to left and right shoes. Before putting on, clear off any snow or dirt on the shoe sole. \*Practice beforehand so that you are able to take off and put on the crampons without this manual. \*Check for slack in both the left and right straps and make sure they are secured.



- 1 Place your shoe inside the toe binding and fit securely. Then, place your heel down. Do NOT leave any spaces as shown on Fig. C.
- 2 Pass the strap under the toe binding and pull the strap from above.
- 3 Pass the strap from the inner side of the heel binding and pull the strap out.



- 4 Pass the strap in the buckle (see Fig. D) and make sure the toe and heel bindings are securely in place. Pass the strap through the buckle lever (see Fig. E).