

■ お手入れ方法

間違ったお手入れ方法や保管方法は本製品の寿命を縮めます。使用後や保管時は以下の点にご留意ください。

- 汚れた場合は40℃までのぬるま湯と中性洗剤で手洗いしてください。洗剤成分が残らぬよう十分にすすぎをかけてください。乾燥は直射日光を避け風通しの良い日陰を選んでください。
- 塩素系及び酸素系漂白剤は使用しないでください。
- 日陰で吊り干しをしてください。
- ドライクリーニングや乾燥機は使用できません。

■ 保管方法

- 高温や高い湿度、紫外線などを避けて乾燥した風通しのよい屋内で保管してください。
- 使用の有無や保管状態にかかわらず、本製品は時間の経過とともに徐々に素材の強度が失われてゆきます。また直射日光下での放置はさらに著しく強度が失われますので避けてください。
- 本製品を火のそばや暖房器具のそばなどの高温になる所に置かないでください。変形や損傷の原因になります。

■ 耐用年数

- 本製品の強度は通常の使用においても時間経過によって低下します。本製品が消耗品であるということ意識したうえでご使用ください。本製品の使用中止・廃棄の判断は、適切なお手入れや保管が施されていることを前提に、使用頻度に応じて以下を目安としてください。ただし、初めての使用であっても強い衝撃を受けた場合は外観上の損傷が無くとも潜在的にはダメージを受け強度が低下していますので、直ちに使用を中止して廃棄してください。使用の前後には毎回必ず本製品の状態に問題が無いか確認してください。また、使用履歴を記録し、下記の耐用年数を廃棄時期判断の参考にしてください。

・毎日の使用頻度で3年

- 下記の要因で本製品の強度は著しく低下します。下記を参考にして使用前後の点検をしてください。もし少しでも異常を感じた場合には直ちに使用を中止し、新しいものと取り換えてください。
 - ・長期使用による紫外線劣化
 - ・鋭利なものとの接触

■ 廃棄方法

- 廃棄方法はお住まいの自治体の収集方法に従ってください。

■ アフターサービス

お買い求めいただきました本製品は万全を期して製造しておりますが、万一不備な点がございましたら、お買い求めいただいた販売店、もしくは下記の弊社窓口までご連絡ください。製造上の欠陥による不具合の場合は無償で交換させていただきます。修理、交換等の要否につきましては、弊社の裁量にて判断させていただきます。

なお、以下のような原因での破損、不良につきましては保証いたしませんのでご了承ください。

- 本製品の誤った使用方法によるもの
- 間違ったお手入れ、保管方法、経年変化による素材劣化
- 乱暴な取り扱いによるもの
- その他、製造上の欠陥以外の原因によるもの

破損時は弊社にて診断をして、修理が可能な場合は、ご要望により有償にて修理させていただきます。

■ 仕様

品番：1133134 主素材：ナイロン
品名：補助人工心臓システム専用キャリングバッグ

■ その他

本製品の仕様、デザインは予告なく変更されることがあります。また、重量などのスペックには誤差が生じる場合があります。本製品は、日本国内でご使用ください。

mont·bell

取扱説明書

補助人工心臓システム専用キャリングバッグ

VAS Carrying Bag

この度はお買いあげいただき、誠にありがとうございます。この取扱説明書（以下「本説明書」といいます）は植え込み型の補助人工心臓システム専用キャリングバッグ（以下「本製品」といいます。本製品は、補助人工心臓システムそのものではありません。）の正しい使用方法を説明しています。ご使用前に本説明書を全てお読みいただき、正しい使用方法及び注意事項について完全にご理解ください。未成年者がご使用される際は、保護者の方の責任において、当該未成年者に本説明書の内容を全てご説明いただき、絶対に未成年者同士や未成年者一人だけでの使用をさせないでください。また、本製品の使用にあたり、特に下記の点にご注意ください。

- ・本製品は植え込み型の補助人工心臓システム専用です。
- ・専用バッグの使用が義務付けられている構成部品への使用はしないでください。
- ・お持ちの補助人工心臓システムが本製品に適合するかを予めご自身で補助人工心臓植え込み術に關連する十分な知識・経験を有する医師に相談の上ご確認ください。

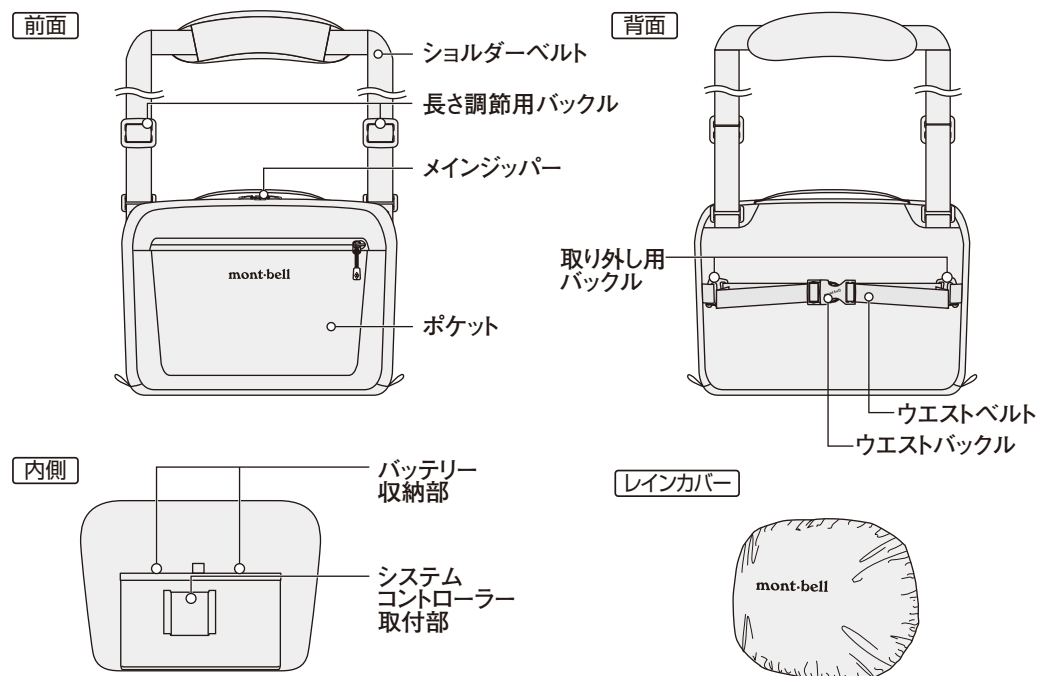
ただし、本説明書は本製品の基本的な使用方法を示すものであり、補助人工心臓システムの機器を含めたシステム全体を解説するものではありません。安全な条件のもとで十分な練習を行い、正しい使用方法を習得してください。

なお、ご不明な点等ございましたら、販売店もしくは(株)モンベル カスタマー・サービスまでお問い合わせください。本説明書は大切に保管し、本製品使用時は常に携帯してください。

■ 特長

本製品はアウトドア用のバッグで使用する生地や機能を使用した、植え込み型の補助人工心臓システムの構成部品を収納して持ち運びできる軽量なバッグです。レインカバー付き。

■ 各部の名称



保護者の方へ

- お子さまがご使用になる際は、保護者の方が本説明書をよくお読みいただき、お子さまが十分理解できるようにご説明ください。
- お子さま同士や、お子さま一人だけでの使用は、絶対にしないでください。

安全上の注意 必ずお読みください

危険 人が死亡または重傷を負う危険が差し迫って生じることが想定される内容です。
禁止事項については、絶対に行わないでください。

- 本製品に入れる補助人工心臓システムは常に死亡又は重症を含む生命・身体に重大な結果をもたらす潜在的な危険をはらんでいます。たとえ本製品の説明書に従って正しく使用、お手入れ、保管を行ったとしても、本製品の使用中における補助人工心臓システムに起因する生命・身体に対する危険を完全に排除することはできません。(株)モンベルでは、本製品の誤った使用に起因する損害や重傷、死亡事故に対し、(株)モンベルの責に帰すべき事由がない限り、いかなる責任をも負いません。
- 本製品は、全ての補助人工心臓システムに適合するように設計されているものではありません。必ず使用前にお持ちの補助人工心臓システムが本製品に適合するかを予めご自身で補助人工心臓植込み術に関連する十分な知識・経験を有する医師に相談の上ご確認ください。本製品は、予め適合することが確認できない補助人工心臓システムには絶対に使用しないでください。
- 本製品は、植え込み型の補助人工心臓システムの構成部品(システムコントローラ、バッテリー)を収納し、携帯するために使用するショルダーバッグです。対外設置型の補助人工心臓システムには使用しないでください。また、本製品に専用バッグの使用が義務付けられている構成部品、補助人工心臓システムに影響を与える物を入れてください。また、他の用途に使用しないでください。システム自体の使用については、ご自身でお持ちの補助人工心臓システムの取扱説明書を遵守し、構成部品を収納してください。
- 本製品を何かで覆う等、本体の警告音が聞こえなくなるような使用方法はおやめください。
- 出血、皮膚の引きつれ等の異変を感じた場合は直ちにご使用を中止ください。
- 本製品に補助人工心臓システムの構成部品を収納して携行中、他人との接触が多いスポーツや飛び跳ねる動作等補助人工心臓システムに支障をきたす恐れがある行為はおやめください。
- 使用前には毎回必ず点検をしてください。老朽化が認められる場合や不具合・損傷が認められたり、疑わしい場合には直ちに本製品の使用を中止してください。本来の性能が発揮できない恐れがあります。

警告 場合により人が死亡または重傷を負う可能性が想定される内容です。
軽傷または物的損害が発生する頻度が高いことが想定される内容です。使用にあたり、特に注意してください。

- 視力や視覚の弱い方は、補助人工心臓システムの警告ランプや警告音が確認できるか十分注意してください。
- お持ちの補助人工心臓システムの構成部品は確実に本製品に固定してください。
- 本製品の中には、常にお持ちの補助人工心臓システムの取扱説明書及び患者緊急カードも併せて収納しておき、補助人工心臓システムの取扱説明書を遵守ください。
- 本製品の中に収納した補助人工心臓システムの構成部品(システムコントローラ、バッテリー等)に異常がないか常に確認しながら使用してください。
- 正しいお手入れ方法、保管方法を守ってください。
- 本製品は補助人工心臓システムの正常な作動を維持するために、常に清潔な状態を保ってください。
- 強い衝撃を受けた本製品は外観に損傷が無くとも極端に強度が低下していますので廃棄してください。
- 80℃を超える高温環境では本製品の材質が影響を受け、強度を失います。
- バッテリー液(強酸)や漂白剤(強アルカリ)などの化学薬品を浴びた場合、腐食により損傷を受け、変質している恐れがありますので使用しないでください。
- 本製品に防水性はありません。また付属のレインカバーは雨の中で完全防水を保証するものではありません。

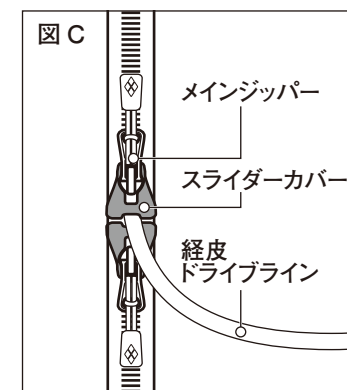
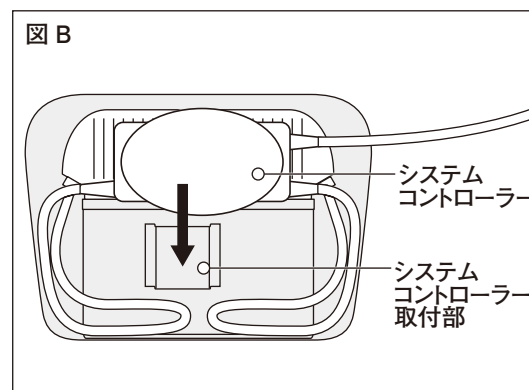
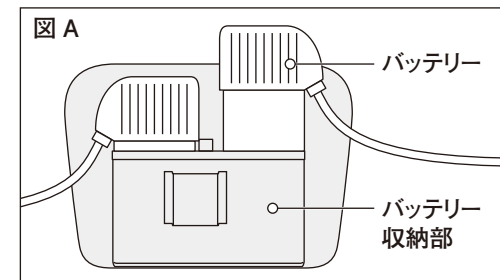
使用前の点検

使用にあたっては、毎回必ず次のことを確かめてください。
異常が見られた場合は使用しないでください。

- 各バックルは正しく機能するかどうか
- 生地やテープに焼け、切れ目、縫い目のほつれなどがないか
- ジッパーに破損はないか
- 退色などの紫外線劣化が発生していないか

使用方法 ※機器の図はイメージです。適合する機器を特定するものではありません。

- 本製品の調節**
本製品に補助人工心臓システムの構成部品を入れる前に、身体に密着するようにショルダーストラップとウエストベルトの長さを調節してください。
※使用する際はショルダーベルトを体につけた後に、ウエストベルトのバックルをとめてください。
※取り外し可能なウエストベルトを併用することで、バッグの揺れを抑えることができます。必要に応じてご使用ください。
- 補助人工心臓システムの構成部品の装着**
 - ①メインジッパーを開き、お持ちの補助人工心臓システムのバッテリーをバッテリー収納部に差し込み装着します(図A)。
 - ②お持ちの補助人工心臓システムのシステムコントローラのクリップをシステムコントローラ取付部に取り付けます(図B)。その際、クリップを奥まで確実に入れ、脱落しないことを必ず確認してください。
 - ③メインジッパーを閉め、身体に繋がる経皮ドライブラインをスライダーの合わせ目から出します(図C)。その際、経皮ドライブラインのねじれや曲げがないか確認してください。経皮ドライブラインの出口はジッパー位置を動かすことで、任意に調整できます。



- ※補助人工心臓システムの取扱説明書を遵守し、構成部品を収納、取り外しください。
- ※本製品には、お持ちの補助人工心臓システムのコントローラ、バッテリー、本製品及び補助人工心臓システムの取扱説明書並びに患者緊急カード以外の物を入れてください。
- ※予備システムコントローラと一緒に入れないでください。

レインカバーの装着

- ①前ポケットに収納したレインカバーを取り出し本製品の前面からかぶせます。
 - ②レインカバーのバックルを背面で留めます(図D)。
- ※レインカバーは完全防水ではありません。本製品や補助人工心臓システムが濡れないように常にご注意ください。なお、レインカバーを付けても入浴や水泳をしないでください。

