

## ■ お手入れ方法

使用後や保管時は以下の点を参考にしてください。

- ファン、バッテリー、ケーブルを必ず外して洗濯してください。
- 製品に付属の取り扱い方法に従ってください。

## ■ 保管方法

- 乾燥した風通しのよい屋内で、高温や高い湿度、紫外線などを避けて保管してください。

## ■ 廃棄方法

- 廃棄方法はお住まいの自治体の収集方法に従ってください。

## ■ アフターサービス

お買い求めいただきました本製品は万全を期して製造しておりますが、万一不備な点がございましたら、お買い求めいただいた販売店、もしくは下記の弊社窓口までご連絡ください。

製造上の欠陥による不具合の場合は無償で交換させていただきます。なお、修理、交換等の要否につきましては、弊社の裁量にて判断させていただきます。

なお、以下のような原因での破損、不良につきましては保証いたしませんのでご了承ください。

- 本製品の誤った使用方法によるもの
- 間違ったお手入れ、保管方法、経年変化による素材劣化
- 乱暴な取り扱いによるもの
- その他、製造上の欠陥以外の原因によるもの

破損時は弊社にて診断をして、修理が可能な場合はご要望により有償にて修理させていただきます。

## ■ 仕様

- 【品番】 1132243
- 【品名】 ファンブロー ベスト
- 【素材】 40デニール・ナイロン・タフタ [はっ水加工]

## ■ その他

本製品の仕様、デザインは予告なく変更されることがあります。また、重量などのスペックには誤差が生じる場合があります。

# mont-bell

## 取扱説明書

# ファンブロー™ ベスト

## FanBlow Vest

この度はお買いあげいただき、誠にありがとうございます。この取扱説明書(以下「本説明書」といいます)は本製品の正しい取扱方法を説明しています。ご使用前に本説明書をよくお読みいただき、正しい使用方法をご確認ください。

なお、ご不明な点等ございましたら、販売店もしくは(株)モンベル カスタマー・サービスまでお問い合わせください。本説明書は大切に保管してください。

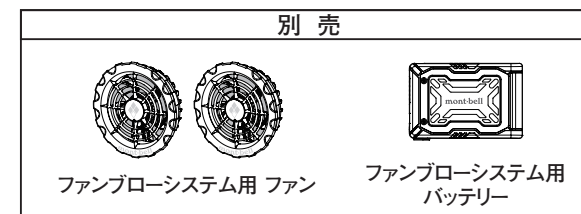
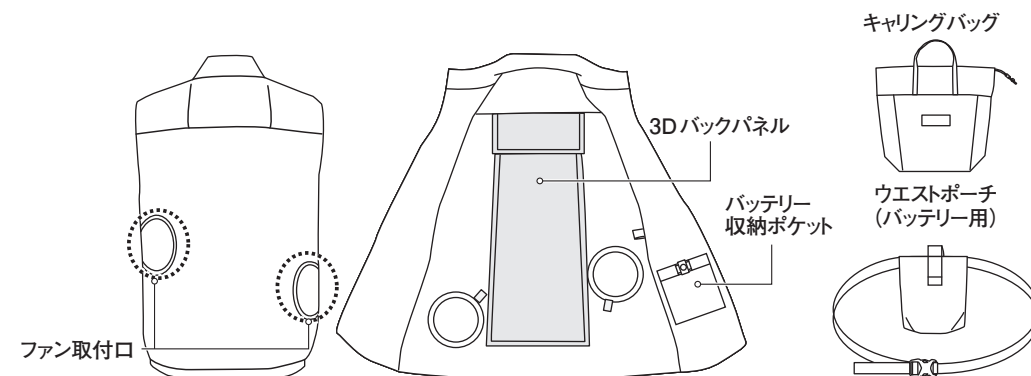
**専用のファン、バッテリーについては、ファン、バッテリーに付属の取扱説明書をご確認ください。**

## ■ 特長

別売のファンとバッテリーが装着できるベストです。内部に空気を送り込み、気化熱により身体を冷やします。登山など夏場のアクティビティはもちろん、野外作業時の暑さ対策として有効です。

※本製品単体では送風効果はありません。使用の際は本製品の他に、別売の【ファンブロー システム用ファン】と【ファンブロー システム用 バッテリー】が必要です。

## ■ 各部の名称



別売

## ■ 安全上の注意 必ずお読みください

**警告** 場合により人が死亡または重傷を負う可能性が想定される内容です。  
軽傷または物的損害が発生する頻度が高いことが想定される内容です。

- 本製品の改造や分解などは絶対にしないでください。性能が損なわれ、十分に能力が発揮できない恐れがあります。
- 正しいお手入れ方法、保管方法を守ってください。誤ったお手入れや保管方法を行うと、本来の性能を発揮できない恐れがあります。
- 本製品のファンを作動させたまま眠らないでください。急激に体温が奪われ重大な健康上の障害が発生する危険性があります。
- 体調が悪い時、発熱時、飲酒後の使用はおやめください。また、使用中に寒くなるなど身体の異常を感じた場合は直ちに使用をおやめください。
- 温度が50℃を超える環境では使用しないでください。火傷を負う恐れがあります。
- 本製品、充電器、ファン、バッテリーなどは、雨中で使用したり濡れた場所で使用しないでください。
- 可燃性の液体やガスのある所で使用したり、充電しないでください。火傷や火災になる恐れがあります。
- 幼児、子供、高齢者、ご自身で着脱が困難な方、温感障害をお持ちの方または体調の悪い方は使用しないでください。
- たき火、ストーブなど火気を扱う現場では使用しないでください。
- 本製品が雨や汗などで湿った状態での使用、保管はしないでください。感電や破損、ファンケーブル差込口の腐食などの原因となります。

**注意** 人が傷害を負ったり物的損害の発生が想定される内容です。

- ファンやバッテリーを取付けた状態で本製品を投げたりしないでください。故障や破損などの原因となります。
- 故障や破損したファン、バッテリーは使用しないでください。
- 粉じんの多い場所では使用しないでください。粉じんを吸込み、ファンが破損する恐れがあります。
- 本製品を使用したまま寝転んだりしないでください。ファン、バッテリーなどの破損の恐れがあります。
- 濡れた本製品に、ファンやバッテリーを取付けたまま放置しないでください。ファンやバッテリーの腐食の原因となります。
- 本製品に取付ける前に、ファン、バッテリー、ケーブルなどが正常に作動するか確認してください。異常がある場合は使用しないでください。

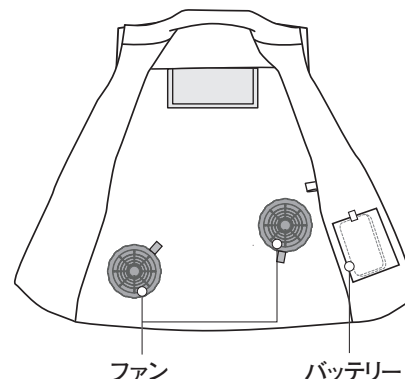
■ 使用前の点検 使用にあたっては、毎回必ず次のことを確かめてください。  
異常が見られた場合は使用しないでください。

- 生地に破れがないか
- ファン取付口が破損していないか

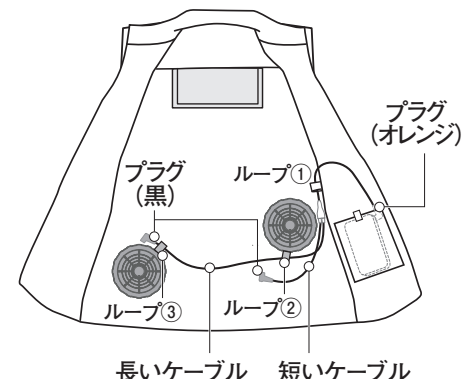
## ■ 使用方法

### ○ファンの取り付け

①ファン、バッテリーを図のように配置します。  
ファンの取り付け方や使用方法は、製品に付属の取扱説明書をご確認ください。

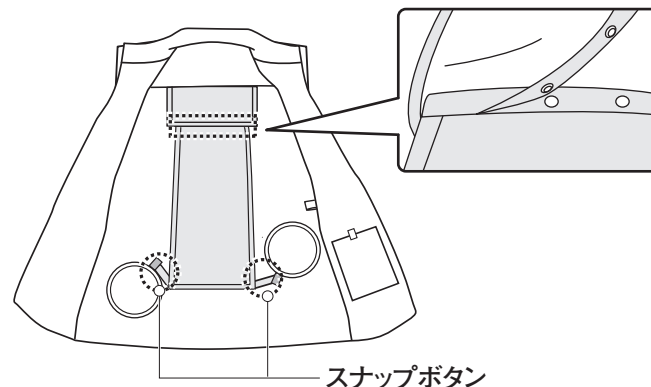


②プラグ (オレンジ) をループ①に通し、バッテリーに接続します。  
長いケーブルをループ②、③に通し、プラグ (黒) をファンに接続します。短いケーブルはそのままプラグ (黒) をファンに接続します。



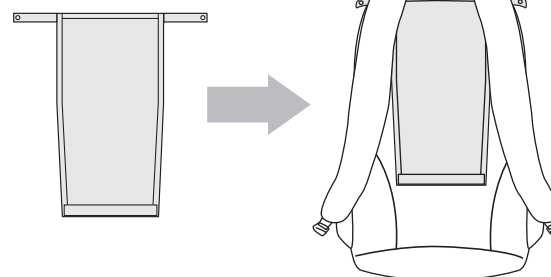
### ○3Dバックパネルの取り付け

ベストと3Dバックパネルをスナップボタンで取り付けます。

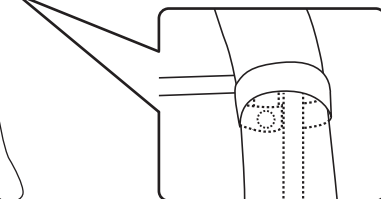


### ○3Dバックパネルのバックパックへの取り付け

①3Dバックパネルを図の向きにしてバックパックの背面に配置します。



②バックパックのショルダーハーネスに3Dバックパネルのストラップを巻き付け、スナップボタンで固定します。



■ **Care** Improper care and storage will shorten the lifespan of this product. Please review the following instructions for care and storage.

- Always remove fans, batteries and cables when washing.
- Follow the instructions in the user's manual.

■ **Storage**

- Store in a well-ventilated, cool, dry place out of direct sunlight.

■ **Disposal**

- Please follow local regulations regarding waste disposal.

■ **Warranty**

Montbell's warranty covers all defects in materials and workmanship to the original owner, for the lifetime of the product. If this product ever fails due to a manufacturing defect, Montbell will replace the product at Montbell's discretion. This product CANNOT be repaired due to its construction. This warranty does not cover damage(s) caused by accident, improper care, negligence, misuse, alterations or normal wear and tear. If you would like to make a warranty inquiry, please contact Montbell Customer Service or the store of original purchase.

■ **Specifications**

Style # : 1132243  
Name : FanBlow Vest  
Material : 40-denier nylon taffeta (water repellent finish)

All product specifications and design are subject to change without prior notice. Actual product specifications may vary.

mont-bell Co.,Ltd.

2-2-2 Shinmachi, Nishi-ku, Osaka 550-0013 JAPAN  
<https://www.montbell.com/>

mont-bell

User's Manual

# FanBlow Vest

## FanBlow Vest

Thank you for purchasing this product. Before using, please carefully read this manual for instructions on the proper care and usage of this product.

If you have any questions regarding this product, please contact Montbell Customer Service or the store of original purchase. Keep this manual for future reference.

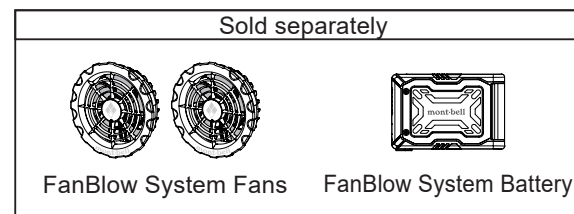
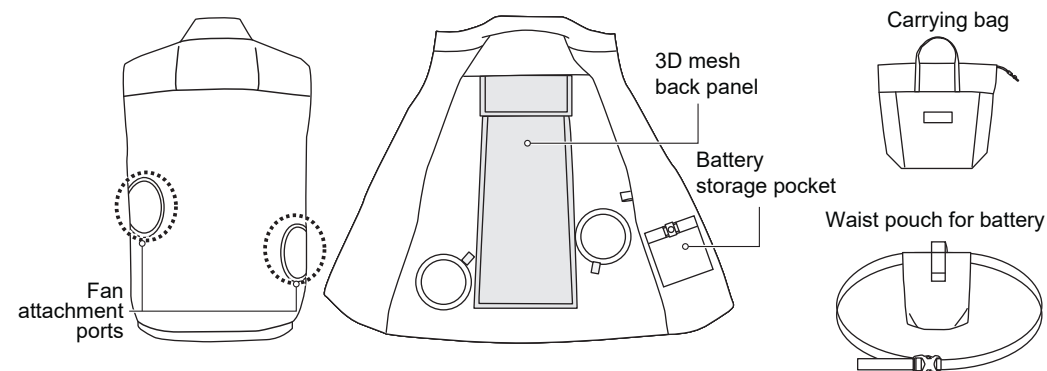
Refer to the user's manuals for the FanBlow System Fans and Battery for specific information.

■ **Description**

This clothing is designed for use with the FanBlow System Fans and Battery (sold separately) to promote comfort while hiking, doing summer activities, or working outside in hot weather. The fans pull air into the clothing to cool the body through an evaporative cooling effect.

\*This product does NOT blow air when used by itself. It MUST be used with the FanBlow System Fans and Battery (sold separately).

■ **Components**



## ■ Safety Warnings! Please read carefully.

**⚠ WARNING!** Under certain conditions, use of this product can result in injury, death, or property damage.

- Do NOT modify or alter this product. Improper modifications and alterations can damage the product and impair functionality.
- Please follow recommended care and storage instructions. Improper care and storage can lead to a decrease in performance.
- Do NOT use this product while sleeping. May result in rapid loss of body heat and serious health problems.
- Do NOT use this product if you are sick, have a fever, or have consumed alcohol. If you experience any physical abnormalities such as becoming uncomfortably cold while using this product, stop use immediately.
- Do NOT use this product in environments where temperatures exceed 50°C (122°F). May result in burns.
- Do NOT use the clothing, battery, battery charger or fans in the rain or in wet locations.
- Do NOT use or charge the battery in the presence of flammable liquids or gases. May result in burns or fire.
- The following persons must NOT use this product; infants, children, older persons, those who have difficulty putting on and taking off clothing by themselves, those with thermal perceptual disorders or poor physical health.
- Do NOT use this product in places where fire is present, such as near a campfire or stove.
- Do NOT wear or store the clothing when wet with rain or sweat while the battery and fans are attached. May cause electrocution, damage, or corrosion of the fan cable socket.

**⚠ CAUTION!** Under certain conditions, use of this product can result in injury or property damage.

- Do NOT throw clothing with the fans or battery attached. May cause malfunctions or damage.
- Do NOT use malfunctioning or damaged fans or batteries.
- Do NOT use this product in dusty places. Dust may be sucked in and damage the fan.
- Do NOT lie down while wearing this product. May result in damage to the fans, battery, etc.
- Do NOT leave the fans or battery attached to clothing when wet. May cause corrosion of the fans or battery.
- Check that the fans, battery and other components are working properly before attaching to the clothing. Do NOT use if any abnormalities are found.

## ■ Prior to use, inspect this product for: Stop using immediately if you notice any irregularities.

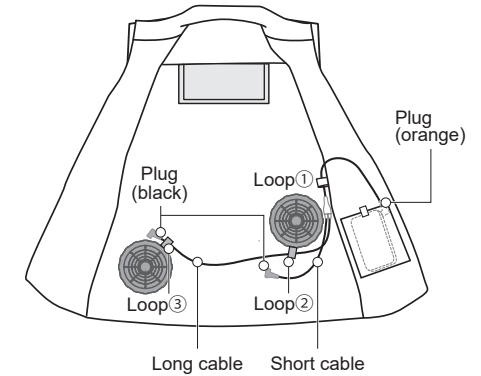
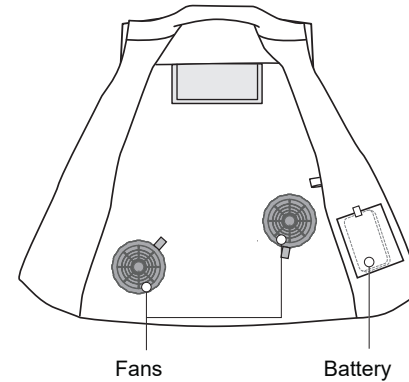
- Damage to the fabric
- Damage to the fan attachment ports

## ■ Directions

### ○ Attaching the fans

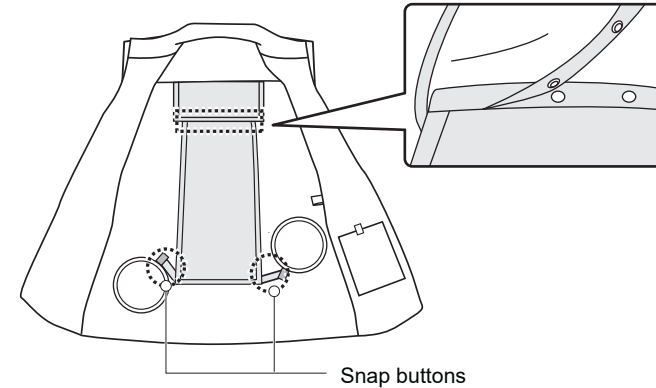
① Attach the fans and battery as shown in the figure. Refer to the user's manual included with the fans for details on installation and usage.

② Pass the plug (orange) through loop ① and insert it into the battery. Thread the long cable through loops ② and ③, then connect both long and short cables to the respective fans.



### ○ Attaching the 3D mesh back panel

Attach the 3D mesh back panel to the vest using the snap buttons.



### ○ Attaching the 3D mesh back panel to a backpack

① Place the 3D mesh back panel on the backpack as shown in the figure.

② Wrap the straps on the 3D mesh back panel around the backpack shoulder harness and secure with the snap buttons.

