

## ■ お手入れ方法

間違っただお手入れ方法や保管方法は本製品の寿命を縮めます。使用後や保管時は以下の点を参考してください。

- 本製品の本体が汚れた場合は水を含ませた布で拭き取ってください。シンナーやアルコールは使用しないでください。変形、故障などの原因となる場合があります。

## ■ 保管方法

- 雨露、粉塵、直射日光、紫外線、塩害を受けず高温、多湿ではない、風通しの良い乾燥した場所(0~30度)で保管してください。
- 長期間(半年以上)使用しない場合は、75%程度充電した状態で保管してください。自然放電が進んだ状態で長期間放置すると、電圧が低下し、使用できなくなることがあります。また、満充電での長期間の保管はバッテリーの寿命を縮める場合がありますのでご注意ください。
- 火気の近くや自動車内などの高温になる場所や極端に低温になる場所に保管しないでください。変形、発火、破裂、火災、故障などの原因となる場合があります。
- 子どもの手の届かないところに保管してください。

## ■ 廃棄方法

- ご不要になった使用済み充電電池は放置したり、一般ゴミと一緒に捨てないでください。
- 内蔵しているリチウムイオン電池はリサイクルできます。ご不要になった本製品は分解せずにモンベルストアにお持ち込みいただくか、下記カスタマーサービスまでお客様負担でご送付ください。



## ■ アフターサービス

お買い求めいただきました本製品は万全を期して製造しておりますが、万一不備な点がございましたら、お買い求めいただいた販売店、もしくは下記の弊社窓口までご連絡ください。

製造上の欠陥による不具合の場合は無償で交換させていただきます。なお、修理、交換等の要否につきましては、弊社の裁量にて判断させていただきます。

なお、以下のような原因での破損、不良につきましては保証いたしませんのでご了承ください。

- 本製品の誤った使用方法によるもの
- 間違っただお手入れ、保管方法、経年変化による素材劣化
- 乱暴な取り扱いによるもの
- その他、製造上の欠陥以外の原因によるもの

破損時は弊社にて診断をして、修理が可能な場合はご希望により有償にて修理をさせていただきます。

## ■ 仕様

赤色尾灯	モード	明るさ(ルーメン)	照射時間
	点灯 HIGH	50 lm	1 時間
	点灯 LOW	20 lm	3 時間
	日中点滅	50 lm	7 時間
	点滅	10 lm	28 時間
	パルス	2-12 lm	13 時間

### ■ 明るさ

ルーメンとは光源から発せられる光の総量を表した光学単位で、方向や距離に関係なく光源の本来持っている性能を示しています。

品番 : 1130598  
品名 : リチャージャブル サイクルテールライト  
内蔵電池 : 3.6Vリチウムイオン電池/300mAh  
主素材 : ABS樹脂

付属品 : ストラップ、USBケーブル、エアロシートポスト用カバー  
防水規格 : IPX-4(雨天時の走行を想定した防水性)  
対応径 : φ19~48mm  
※エアロシートポスト等の場合は  
周長 140mm以内

## ■ その他

本製品の仕様、デザインは予告なく変更されることがあります。また、重量などのスペックには誤差が生じる場合があります。

# mont·bell

## 取扱説明書

# リチャージャブル サイクルテールライト

## Rechargeable Cycling Tail Light

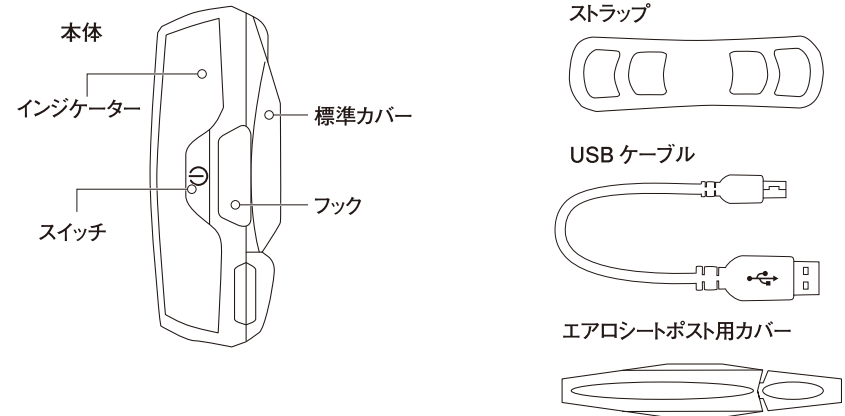
この度はお買いあげいただき、誠にありがとうございます。この取扱説明書(以下「本説明書」といいます)は本製品の正しい取扱方法を説明しています。ご使用前に本説明書をよくお読みいただき、正しい使用方法をご確認ください。

なお、ご不明な点等ございましたら、販売店もしくは(株)モンベル カスタマー・サービスまでお問い合わせください。本説明書は大切に保管してください。

## ■ 特長

本製品は、自分の存在を相手にアピールするための充電式の自転車用セイフティーライト(尾灯)です。5つの点灯モードを備え、側面からも視認できるワイドレンズ仕様。

## ■ 各部の名称



## ■ 安全上の注意 必ずお読みください

**⚠ 危険** 人が死亡または重傷を負う危険が差し迫って生じることが想定される内容です。

- カバーは確実に取り付けてください。取り付けが不十分だと、使用中に分解したり、本体内部に水が入りやすくなりショートや絶縁不良による発熱・感電・故障につながる恐れがあります。
- 使用中に異常や異臭を感じた場合は速やかに使用を中止して、販売店もしくは(株)モンベル カスタマー・サービスまでお問い合わせください。
- 充電は付属のUSBケーブルを使用し、USB出力ACアダプターや給電可能なパソコンなどのUSBポートから行ってください。他の電源を使用すると発熱や発火の原因となる場合があります。
- 重い物の下に置いたり、落下させて衝撃を与えないでください。発熱、発火、破裂の原因となる場合があります。
- 火の中に投入したり、加熱したりしないでください。本体に引火した場合、爆発や火災を招く危険性があります。

- 高温になる場所(暖房器具の近くや炎天下の車内など)に長時間放置しないでください。変形、発火、破裂、火災、故障の原因となる場合があります。
- 本製品は防滴仕様であり、防水仕様ではありません。水中に浸したり、水圧がかかる状況では使用しないでください。また、湯気や湿気の多い場所には置かないでください。発熱、感電、故障などの原因になります。雨天での使用後は水分を十分拭き取り乾燥させてください。
- 分解や改造をしないでください。発火、発熱、破裂の原因となります。
- 異物(金属製品やアクセサリ)などが接続端子に触れないようにしてください。機器のショートを招く危険性があり、感電や故障の原因となる場合があります。

**警告** 場合により人が死亡または重傷を負う可能性が想定される内容です。  
軽傷または物的損害が発生する頻度が高いことが想定される内容です。

- 着脱やスイッチ操作は自転車を停止した状態で行ってください。
- 寝袋や布団などに覆われた状態で使用しないでください。発熱や火災の原因となります。
- 端子を踏みつけたり痛めたりしないでください。感電、発熱、火災の原因となる場合があります。
- 電子レンジをはじめとする加熱調理機器や高压容器には決して入れないでください。爆発や火災を招く危険性があります。

**注意** 人が傷害を負ったり物的損害の発生が想定される内容です。

- 走行時はライト本体がベースに確実に装着され点灯し、荷物などで光が遮られず、運転に支障のない位置に取り付けてください。また、定期的に自転車にしっかりと固定されていることを確認してください。
- 目に直接光を当てないでください。目に傷害を負う恐れがあります。
- 10℃～40℃の範囲外では使用しないでください。発熱、破裂の原因となる場合があります。
- 磁気やホコリの多い場所では使用しないでください。故障の原因となります。
- 使用前は必ず点検してください。老朽化が認められる場合や損傷が認められたり、疑わしい場合には直ちに本製品の使用を中止してください。本来の性能が発揮できない恐れがあります。
- 正しいお手入れ方法、保管方法を守ってください。
- 乳幼児の手の届かないところで使用・保管してください。小さなパーツの誤飲や感電など、思わぬアクシデントの原因となる場合があります。
- 高温状態での充電、放電、保管は充電電池の劣化を早めます。
- 内蔵充電電池は交換できません。

## ■ 使用前の点検

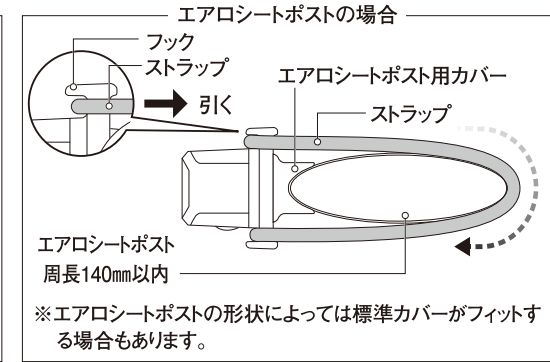
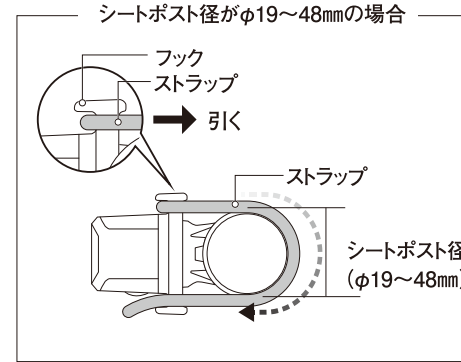
使用にあたっては、毎回必ず次のことを確かめてください。

- 仕様通り点灯するか
- 本体やストラップに変形や破損がないか

## ■ 使用方法

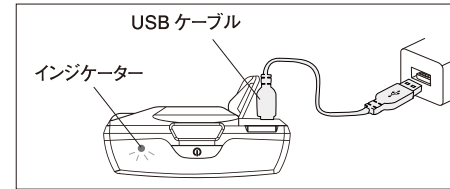
### ○ 自転車への取り付け

- ①本体フックにストラップを取り付けます。エアロシートポストの場合はエアロシートポスト用カバーに取り換えてください。
- ②自転車のシートポストにストラップを巻きつけ、引っぱりながら反対側のフックにかけます。



### ○ 充電方法

- 本製品を初めて使用する際は満充電してください。
- 充電電池は長期間放置しておくとも自己放電により電圧が低下します。初めて充電するときや長期間使用しなかったときは、ご使用前に充電してください。



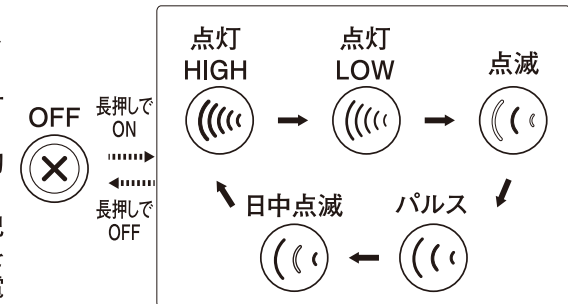
カバーを開け、付属のUSBケーブルを本体のUSBポートと給電が可能なUSBポートに挿入します。インジケータが消灯したら充電完了です。

### ○ 充電状態(内蔵電池残量)の確認

- 電池残量が10%以下になると自動的に点灯LOWもしくは点滅に切り替わり、インジケータが赤く点灯しますので直ちに充電してください。

### ○ 点灯モードの切り替え方法

- ①スイッチを長押し(1.5秒間)すると点灯し、充電インジケータが灯ります。
  - ②スイッチを押すごとに、図のように点灯モードが切り替わります。
  - ③スイッチを長押し(1.5秒間)すると電源が切れます。
- ※本製品は電源を切った際の点灯モードを記憶する機能が付いています。次回スイッチを押して点灯すると、前回の点灯モードで電源が入ります。



- ※スイッチを入れても点灯しない場合は下記をお確かめください。
  - ・電池が消耗している → 充電する
  - ・充電時にインジケータが点灯しない(充電できない) → ケーブルが断線している可能性があるため、ケーブルを交換する

## Care

Improper care and storage can shorten the lifespan of this product. Follow the recommendations below to extend the lifespan of your product.

- To clean the product use a damp cloth to remove dirt and dust, using a neutral detergent when necessary. Do NOT use alcohol or paint thinners as they can damage the unit.

## Storage

- Store in a well ventilated, cool, dry place (0°C~30°C(32°F~86°F)). Keep out of moisture, dust, direct sunlight, ultraviolet light, and salinization.
- When storing for an extended period of time (over 6 months), charge the battery up to 75%. Fully-charging the battery and then self-discharging may shorten the battery life.
- Do NOT store in vehicles or places subject to temperature extremes.
- Keep out of the reach of children.

## Disposal

- Please follow local regulations regarding disposal of lithium-ion batteries.
- Lithium-ion batteries can be recycled. To recycle, please bring the whole product to a Montbell store or ship it to customer service (requires cash in advance for shipment).



## Warranty

Montbell's warranty covers all defects in materials and workmanship to the original owner, for the lifetime of the product. If a product ever fails due to a manufacturing defect, Montbell will repair or replace the product at Montbell's discretion. This warranty does not cover damage(s) caused by accident, improper care, negligence, misuse, alterations or normal wear and tear. Damage(s) not covered under warranty will be repaired at a reasonable rate. If you would like to make a warranty inquiry, please contact Montbell Customer Service or the store of original purchase.

## Specifications

Mode	Lumens	Burn Time
Constant HIGH	50 lm	1 hours
Constant LOW	20 lm	3 hours
Daytime Flash	50 lm	7 hours
Flash	10 lm	28 hours
Pulse	2-12 lm	13 hours

### Lumens

A lumen is a unit that measures the total amount of light emitted from a light source in all directions.

**Style#** : 1130598  
**Name** : Rechargeable Cycle Tail Light  
**Internal Battery** : 3.6V Lithium-ion battery/300mAh  
**Material** : ABS resin  
**Included items** : Strap, USB cable, Aero seatpost backing

**Water-resistance** : IPX-4

**Compatible seat post diameter**: φ19~48mm \*Aero seatpost circumference ~140mm

## Others

All product specifications and design are subject to change without prior notice. Actual product specifications may vary.

mont-bell Co.,Ltd.

2-2-2 Shinmachi, Nishi-ku, Osaka 550-0013 JAPAN

<https://www.montbell.com/>

44-4563-2109

# mont-bell

## User's Manual

# Rechargeable Cycling Tail Light

## Rechargeable Cycling Tail Light

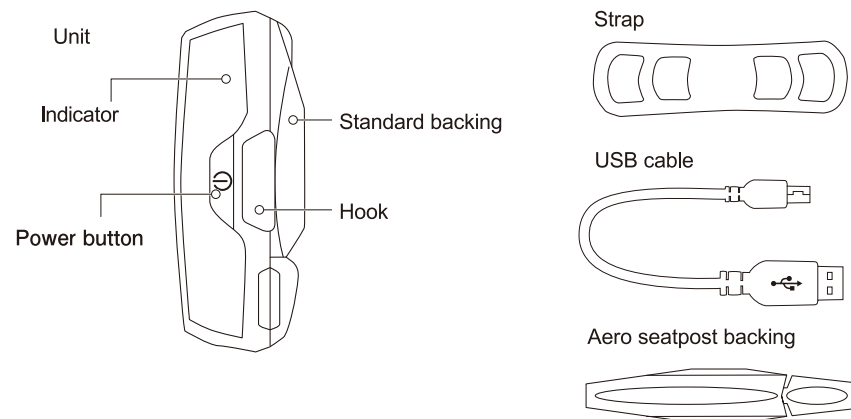
Thank you for purchasing this product. Before using, please carefully read this manual for instructions on the proper care and usage of this product.

If you have any questions regarding this product, please contact Montbell Customer Service or the store of original purchase. Keep this manual for future reference.

## Description

A rechargeable rear light for bicycles, increasing your visibility and safety in traffic. Features 5 lighting modes and a wide lens that provides a greater level of side visibility.

## Features



## Safety Warning!

Please read carefully.

**CAUTION!** Under certain conditions, use of this product can result in injury, death, or property damage.

- Make sure to properly attach the backing. If the backing is not attached properly, water may penetrate the unit, causing overheating, electrocution and damage.
- Stop using immediately if you notice any irregularities. Contact Montbell Customer Service or the store of original purchase.
- Use a USB AC adapter, laptop, or computer for charging. Do NOT charge using other devices as they may cause overheating or fire.
- Do NOT place under heavy objects, drop, or subject the unit to strong shocks.
- Do NOT place in fire or heat, as it may explode and result in fire.



- To prevent deformation and damage, do NOT store near heat sources or inside vehicles.
- This product is water resistant under normal daily use and can be used in the rain. However, do NOT submerge in water or leave in humid places. Wipe and dry thoroughly if the unit gets wet.
- Do NOT modify or alter this product. Improper modifications and alterations can damage the product and impair functionality.
- Do NOT use metal products near the connecting socket as they may cause shorts and electrocution.

**⚠ WARNING!** Under certain conditions, use of this product can result in injury, death, or property damage.

- Do NOT attempt to mount the unit or manipulate the power button while cycling.
- Do NOT use the product inside sleeping bags or linens.
- Do NOT step on or damage the connecting socket.
- Do NOT place the product inside microwaves and pressure cookers.

**⚠ CAUTION!** Under certain conditions, use of this product can result in injury or property damage.

- When cycling, make sure the product is securely installed to the seatpost. Always make sure the product will not hinder riding abilities.
- Never shine light directly in a person's eyes.
- This product was designed to be used in  $-10^{\circ}\text{C}\sim 40^{\circ}\text{C}$  ( $14^{\circ}\text{F}\sim 104^{\circ}\text{F}$ ) temperature ranges.
- Do NOT use this product near magnets or dust.
- Prior to use, check the product's condition and stop using immediately if you notice any deterioration from age/use, damage or irregularities.
- Follow recommended care and storage instructions.
- Keep out of the reach of children. There is a risk of choking and electrocution.
- Do NOT charge, allow self-discharge, or store the battery in extreme heat as it may lose its performance.
- The rechargeable battery is NOT replaceable.

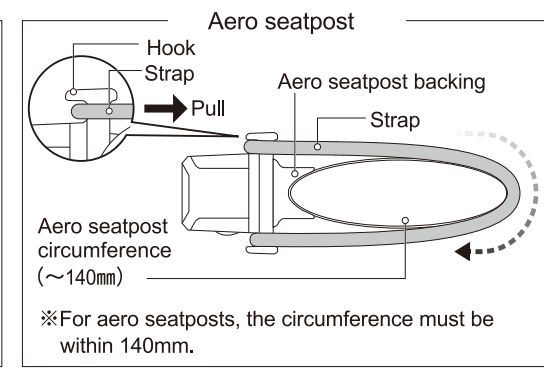
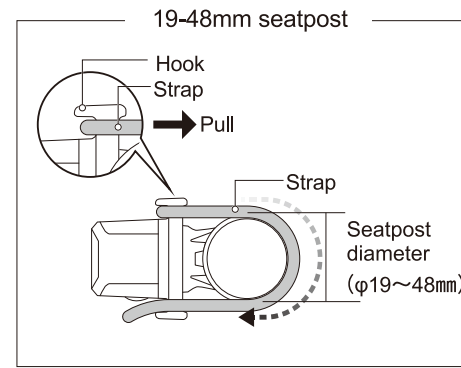
## ■ Prior to use, make sure:

- Product is functioning properly.
- Strap has no damage or deformation

## ■ Directions

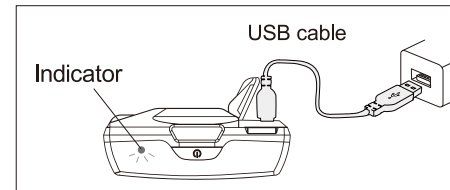
### ○ Mounting the tail light

- ① Attach the strap to the hook on the unit. If you have an aero seatpost, change the standard backing with the aero seatpost backing.
- ② Wrap the strap around the seatpost, and attach to the hook on the other side of the unit.



### ○ Charging

- Fully charge before using for the first time.
- If the rechargeable battery is left unused for a long period of time, the voltage will drop due to self-discharge. Make sure to recharge if it has not been used for an extended period of time.



Lift the backing and insert the included USB cable into the charging port on the unit, and a USB port. When the indicator turns off, charging is complete.

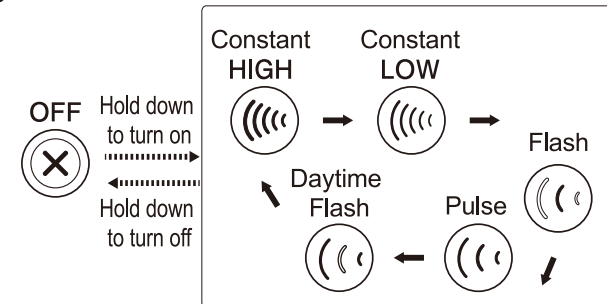
### ○ Check remaining battery life

- When the battery level drops below 10%, the light will automatically power button to Low or Flash mode, and the indicator will turn red. Charge the battery immediately.

### ○ Power Buttoning lighting modes

- ① Hold down the power button for 1.5 seconds to turn on the light and the charging indicator.
- ② Pressing the power button will change the lighting modes as shown in the figure.
- ③ Hold down the power button for 1.5 seconds to turn off the power.

\*Starts up with the lighting mode last used.



\*If power doesn't turn on, troubleshoot the following:

- No battery power → Charge
- When charging, the battery indicator doesn't light → USB cable may be damaged. Try using different cable.