

## ■お手入れ方法

間違ったお手入れ方法や保管方法は本製品の寿命を縮めます。  
使用後や保管時は以下の点を参考にしてください。

- 本製品に使用されている浮力体は発泡樹脂でできています。熱により変形・収縮することがありますので熱湯での洗濯や乾燥機の使用はお避けください。
- 使用後は、真水で洗い流してください。汚れがひどいときは中性洗剤を含ませたスポンジなどでブラッシングをして、洗剤を洗い流してから陰干ししてください(ドライクリーニングはできません)。

## ■保管方法

- 直射日光の当たらない風通しの良い場所で保管してください。
- 重い荷物を上に置いたり、本製品の上に座ったりしないでください。圧力が加わると浮力体の変形・変質し、浮力が低下します。
- ガソリンやシンナーと一緒に保管しないでください。

## ■廃棄方法

- 廃棄方法はお客様の自治体の収集方法に従ってください。

## ■アフターサービス

お問い合わせいただきました本製品は万全を期して製造しておりますが、万一不備な点がございましたら、お問い合わせいただいた販売店、もしくは下記の弊社窓口までご連絡ください。

製造上の欠陥による不具合の場合は無償で交換させていただきます。なお、修理、交換等の要否につきましては、弊社の裁量にて判断させていただきます。

なお、以下のような原因での破損、不良につきましては保証いたしませんのでご了承ください。

- 本製品の誤った使用方法によるもの
- 間違ったお手入れ、保管方法、経年変化による素材劣化
- 乱暴な取り扱いによるもの
- その他、製造上の欠陥以外の原因によるもの

破損時は弊社にて診断をして、修理が可能な場合はご要望により有償にて修理させていただきます。

## ■仕様・サイズ

品番・品名：#1127478 アクアファンKid's S 身長85～105cm  
#1127477 アクアファンKid's M 身長105～125cm  
#1127476 アクアファンKid's L 身長125～155cm

主 素 材：210デニール・ナイロン・オックス(表地・裏地)  
ポリエチレン(浮力体)

浮 力：3.0kg(S)、4.0kg(M)、5.0kg(L)

## ■その他

本製品の仕様、デザインは予告なく変更されることがあります。また、重量などのスペックには誤差が生じる場合があります。

mont-bell  
取扱説明書

# アクアファン Kid's

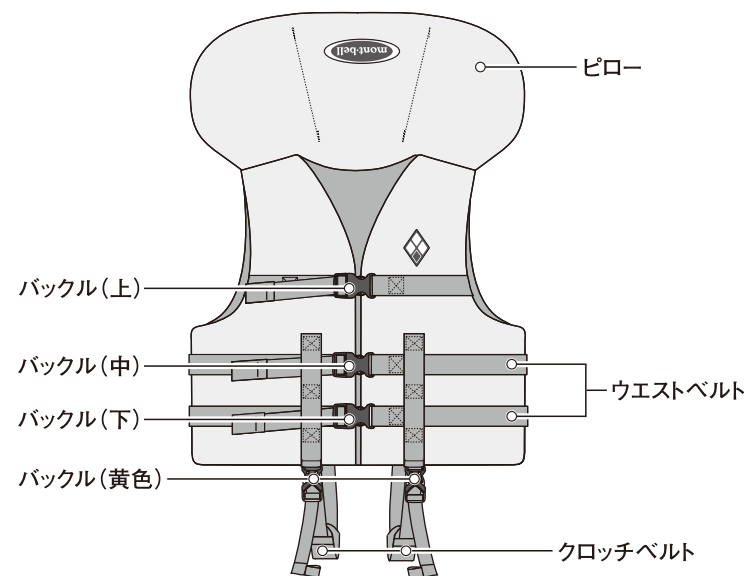
Aqua Fun Kid's

この度はお買いあげいただき、誠にありがとうございます。この取扱説明書(以下「本説明書」といいます)は本製品の正しい取扱方法を説明しています。ご使用前に本説明書をよくお読みいただき、正しい使用方法をご確認ください。なお、ご不明な点等ございましたら、販売店もしくは(株)モンベル カスタマー・サービスまでお問い合わせください。本説明書は大切に保管してください。

## ■特長

本製品は子ども用にデザインされたライフジャケットです。フロントオープンタイプの着脱しやすいシンプルなデザインでカヤックなどの水遊びにお使いいただけます。

## ■各部の名称



## △ 保護者の方へ

- 本説明書をよく読み、お子さまが理解できるように説明してください。
- お子さまが着用の際に各ベルトやバックルが確実に締まっているか、簡単に脱げないか確認してください。
- 使用前に浅くて流れのないところで水に入り、事前に浮く練習をさせてください。
- 本製品は水上だけでなく水辺にいるときも着用させてください。
- 本製品を着用していれば安全というわけではありません。常に大人がそばについてください。

## ■ 安全上の注意 必ずお読みください

⚠ **危険** 人が死亡または重傷を負う危険が差し迫って生じることが想定される内容です。

- 水辺でのアクティビティ(カヤック・カヌーなど)は常に潜在的な危険をはらんでいます。たとえ用具の正しい選択、使用、お手入れ、保管を行なっても傷害や死亡事故などに至る危険性を完全に排除することはできません。個人の責任において行ってください。(株)モンベルでは本製品の誤った使用に起因する損害や傷害、死亡事故に対していかなる責任も負いません。
- お子さまの体格が本製品に合わない場合は使用しないでください。サイズが合っていないと、水中に落ちた際に本製品が脱げてしまったり、ずり上がって水面上に顔を出せなくなり危険です。
- 本製品の改造や分解などは絶対にしないでください。性能が損なわれ、本来の性能が発揮できない恐れがあります。
- 重い荷物を上に置いたり、本製品の上に座ったりしないでください。圧力が加わると浮力体の変形・変質し、浮力が低下します。

⚠ **警告** 場合により人が死亡または重傷を負う可能性が想定される内容です。軽傷または物的損害が発生する頻度が高いことが想定される内容です。

- 着用者が救助を受ける際に頭部が水上に浮かぶよう浮力を補助しますが、着用者が意識不明の時には顔が水面に浸かって呼吸ができなくなる可能性があります。
- 使用前は毎回必ず点検をしてください。正しく使用されていても素材の経年劣化により浮力や強度は低下していきます。老朽化が認められる場合や摩耗や破損のはげしいもの、浮力の低下を感じられたり、疑わしい場合には直ちに本製品の使用を中止して、新しい製品に買い替えてください。
- 正しいお手入れ方法、保管方法を守ってください。誤ったお手入れや保管方法を行うと、本来の性能を発揮できない恐れがあります。

⚠ **注意** 人が傷害を負ったり物的損害の発生が想定される内容です。

- 本製品は水辺のアクティビティ(カヤック・カヌーなど)用に開発されています。その他の用途には使用しないでください。
- 本製品は、泳げる人が意識のある状態で浮力の補助をするためのベストです。海難救助用の救命胴衣(ライフジャケット)ではありません。
- 本製品は船舶用(小型船舶含む)の法定備品としては使用できません。

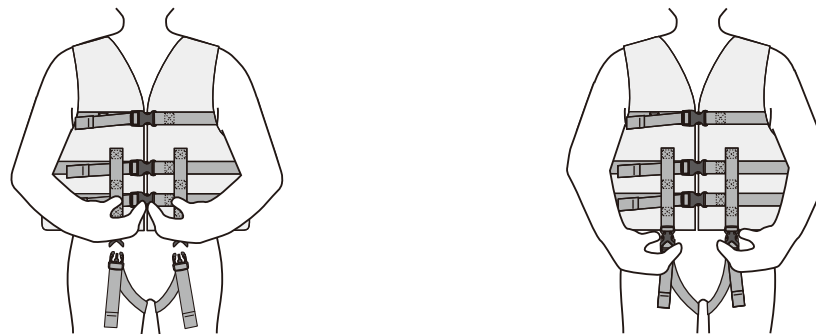
## ■ 使用前の点検 使用にあたっては、毎回必ず次のことを確かめてください。

- 生地やベルトに破れやほつれなどがいないか
- バックルが正しく機能するか
- 浮力が低下していないか

## ■ 着用方法

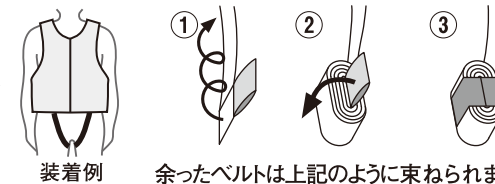
※イラストはイメージです。

- ① 前側にある3箇所のバックルを留め、ウエストベルトを締めます。
- ② 左右のクロッチ(股)ベルトのバックル(黄色)を留め、ベルトを締めます。



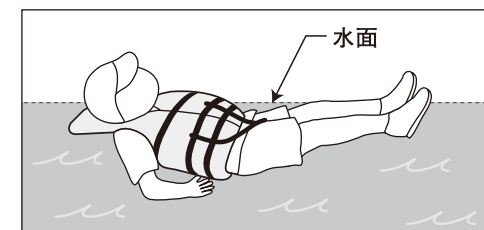
### ● クロッチベルトのまとめ方

股下を通してライフジャケットのずり上がりを防ぐベルトです。バックルは、胴周りのバックルとの付け間違いを防ぐため、色付き(黄色)のバックルを使用しています。



余ったベルトは上記のように束ねられます。

- ※各ベルトはライフジャケットが体からずり上がらないよう(体を過度に圧迫しない程度)に締め具合を調節してください。本製品と体の間に隙間ができないくらいに締めてください。
- ※クロッチ(股)ベルトが股下を通っているか、バックル(黄色)が正しく留まっているか必ず確認してください。
- ※確実な調節ができていないと水中に落ちた際に本製品が脱げたり、ずり上がって水面上に顔を出せなくなり危険です。
- ※使用前に必ず、浅くて流れのないところで水に入り、浮力や着用感をチェックしてください。体に力を入れずに水に浮かび、頭を後ろに引いた状態で水面上に顎がでて呼吸が楽にできるかどうか確かめてください(下図参照)。



■ **Care** Improper care and storage of the product can shorten its lifespan.

- Do NOT use hot water to wash or a dryer to dry. High temperatures can cause the foam to deform and shrink.
- After using, rinse with fresh water. For heavy soiling, use a sponge and mild detergent. Avoid direct sunlight and allow to air dry in a cool, well-ventilated area.

## ■ Storage

- Store in a well-ventilated, cool, dry place away from direct sunlight.
- Do NOT place heavy objects on top of or sit on the life jacket. Placing pressure on the foam can cause it to change shape or deform, decreasing buoyancy.
- Do NOT store with gasoline or paint thinner.

## ■ Disposal

- Please follow local regulations regarding waste disposal.

## ■ Warranty

Montbell's warranty covers all defects in materials and workmanship to the original owner, for the lifetime of the product. If a product ever fails due to a manufacturing defect, Montbell will repair or replace the product at Montbell's discretion. This warranty does not cover damage(s) caused by accident, improper care, negligence, misuse, alterations or normal wear and tear. Damage(s) not covered under warranty will be repaired at a reasonable rate. If you would like to make a warranty inquiry, please contact Montbell Customer Service or the store of original purchase.

## ■ Specifications / Size

Style# : #1127478 Aqua Fun Kid's S Height 85-105cm  
#1127477 Aqua Fun Kid's M Height 105-125cm  
#1127476 Aqua Fun Kid's L Height 125-155cm  
Materials : Outer Fabric/Inner Fabric: 210-denier nylon ox  
Floatation: polyethylene  
Buoyancy : 3.0kg(S), 4.0kg(M), 5.0kg(L)

All product specifications and design are subject to change without prior notice. Actual product specifications may vary.

mont-bell Co.,Ltd.

2-2-2 Shinmachi, Nishi-ku, Osaka 550-0013 JAPAN  
<https://www.montbell.com/>

# mont-bell

## User's Manual

# Aqua Fun Kid's

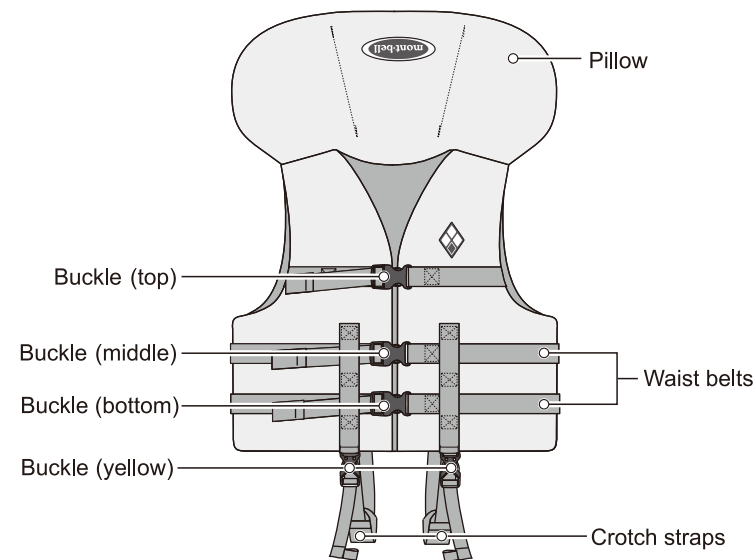
## Aqua Fun Kid's

Thank you for purchasing this product. Before using, please carefully read this manual for instructions on the proper care and usage of this product. If you have any questions regarding this product, please contact Montbell Customer Service or the store of original purchase. Keep this manual for future reference.

## ■ Description

Designed for children to use while kayaking and during general water activities. Features a front opening that allows for easy on and off.

## ■ Components



## Warning for adults

- Read this user's manual carefully and instruct the child on the correct usage of this product.
- When the child puts on the product, make sure that each belt is adjusted and tightened correctly so that it cannot come off easily.
- Before the child uses this product, practice with them in still, shallow water on how to properly float in the life jacket.
- Life jackets are not just for using in or on the water, but also to wear near the water.
- Simply wearing the life jacket does NOT guarantee 100% safety. An adult should always be near the child.

## ■ Safety Warning! Please read carefully.

 **DANGER!** Under certain conditions, use of this product can result in major injury or death.

- Kayaking, canoeing and being near the water are inherently dangerous. Even if this product is fitted, used, cared for, and stored correctly, it will not completely eliminate the risk of major injury or death. You are responsible for your own actions and decisions. Montbell Co., Ltd. is not liable for damage or accidents leading to injury or death.
- Do NOT allow the child to use this product if it doesn't fit their body. If the product isn't properly fitted, it could become loose and slide off the user or become unable to keep the user's head above water.
- Do NOT alter or modify this product in any way. Alterations and modifications can negatively affect the performance of the product.
- Do NOT place heavy objects on top of or sit on the life jacket. Placing pressure on the foam can cause it to change shape or deform, decreasing buoyancy.

 **WARNING!** Under certain conditions, use of this product can result in injury, death, or property damage.

- This product is designed to keep a conscious user's head upright in the water. However, an unconscious user's face can drop into the water and lead to drowning.
- Inspect the product every time before using. Even if you use this product correctly, the materials will deteriorate over time, affecting the strength and buoyancy. Stop using this product immediately if you notice any deterioration or a change in buoyancy.
- Please follow recommended care and storage instructions. Improper care and storage can lead to a decrease in performance.

 **CAUTION!** Under certain conditions, use of this product can result in injury or property damage.

- This product is a life jacket designed for water activities and being near the water (such as kayaking or canoeing). Do NOT use for any other activity for which it was not designed.
- This life jacket is designed to aid the buoyancy of a conscious user that is able to swim. It is NOT designed for sea rescue.
- This product can NOT legally be used as rescue equipment on ships (including small boats).

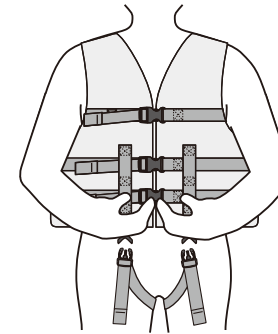
## ■ Prior to use, inspect this product for: Stop using immediately if you notice any irregularities.

- Tears in the fabric or belts
- Malfunctioning buckles
- Buoyancy

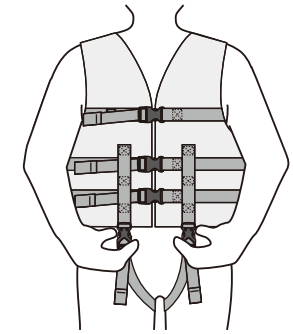
## ■ Directions

\* Illustration. Actual product may vary.

- ① Fasten the three front buckles and tighten the waist belts.

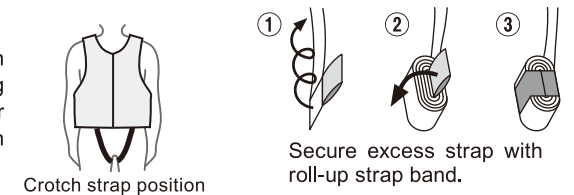


- ② Fasten the crotch strap buckles (yellow) then tighten the crotch straps.



### ● Securing the crotch straps

The crotch straps keep the life jacket in place and prevent it from sliding upwards on the body. Buckles are color coded with yellow to prevent confusion with the waist belt buckles.



\* Adjust each belt and fit the life jacket firmly enough so that it does not slide upwards in water, but never too tight to restrict breathing. Adjust the fit so that there are no gaps between the life jacket and the body.

\* Make sure that crotch straps (yellow buckles) are buckled correctly and adjusted correctly.

\* If the fit of product isn't properly adjusted, it could become loose and slide off the user or become unable to keep the user's head above water.

\* Before the child uses this product, practice with them in still, shallow water on how to properly float in the life jacket. When practicing, have them relax and float with their head back and chin above water in a position that allows for easy breathing (see below figure).

