

Stellaridge Tent

1,2,3,4,6



ステラリッジテント [1] [2] [3] [4] [6]

携帯性を重視した軽量・コンパクト設計ながら
高い耐風性と防水性を実現した山岳ドームテント

Stellaridge Tent

ステラリッジテント [1] [2] [3] [4] [6]

この度は「ステラリッジテント」をお買いあげいただき、誠にありがとうございます。
このテントは超軽量・コンパクトをテーマに開発されたオールシーズン用ドーム型テントです。耐風性や防水性という山岳テントに求められる基本的機能を高いレベルで実現しながら、同時に携帯性についても極めて高い性能を誇ります。登山家をはじめ、サイクリストやバックパッカーまで自然を愛するすべての方々にお使いいただけます。

ご使用前にこの説明書をよくお読みいただき、部品等の確認をしてください。なお、ご不明な点などございましたら、販売店もしくは弊社コンシューマ・サービスまでお問い合わせください。この説明書は大切に保管してください。

■安全上のご注意

テントをご使用になる前に必ずお読みください。

テント使用上の注意



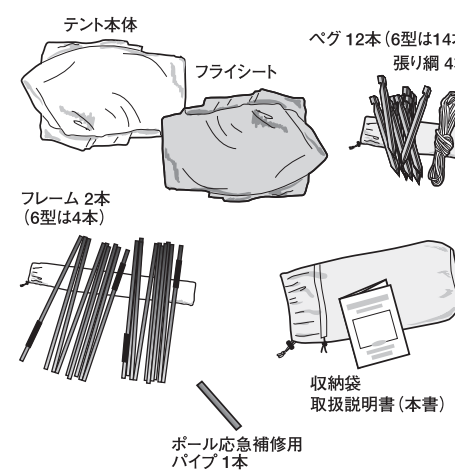
テント内やテント近くでは、絶対に火気を使用しないでください。

- テントとして使用の際は必ずベグで固定してください。砂地や雪上では状況に応じたベグ等を別途必要です。
- キャンプ場やキャンプ許可地以外では使用しないでください。
- テント設置地はできるだけ平坦地を選び、危険のない場所を選んでください。
- ナイロンは太陽光線による紫外線劣化の影響がありますので、数ヶ月張ったまま放置しますと著しく寿命が縮みます。また、硫黄ガスが発生する温泉地等でも寿命を縮めますのでご注意ください。
- ベンチレーターや出入口などの換気パネルを常に開け、換気には充分ご注意ください。
- 付属のベグには鋭利な部分がありますので、取扱いはご注意ください。
- 台風や、落雷時には、キャンプ場の管理担当者の指事に従い、安全な場所に避難してください。

■仕様

実際にテントをご使用になる前に部品の欠品が無いことをご確認ください。

構成部品および内容明細



各パーツ仕様

【1型～4型】

- キャンピー:40デニール・リップストップ・ナイロン (通気撥水加工、難燃加工)
- グラウンドシート:40デニール・リップストップ・ナイロン (耐水圧2,000mm・ウレタン・コーティング、難燃加工)
- フライシート:30デニール・リップストップ・ナイロン (耐水圧1,500mm・ウレタン・コーティング、難燃加工)
- フレーム
本体ポール【フェザライトポール】(1&2型φ8.8mm、3&4型φ9.9mm) アルミ合金7001、ショックコードつき。
ポール応急補修用パイプ1本

【6型】

- キャンピー:70デニール・リップストップ・ナイロン (通気撥水加工)
- グラウンドシート:100デニール・高密度ナイロンタフタ (耐水圧2,000mm・ウレタン・コーティング)
- フライシート:70デニール・リップストップ・ナイロン (耐水圧1,500mm・ウレタン・コーティング)
- ポール:7001アルミ合金
- フレーム
本体ポール、フライシート補助ポール【共通】(φ11mm) アルミ合金7001、ショックコードつき。
ポール応急補修用パイプ1本

■テント設営手順

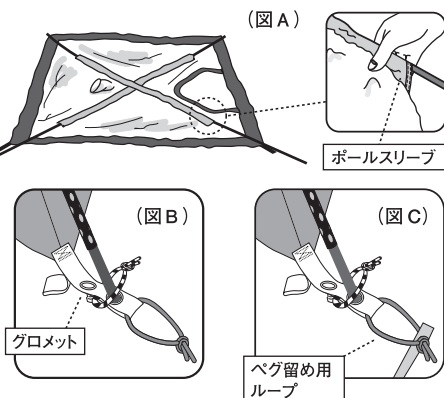
新しいテントに慣れるため、実際にフィールドへ出かける前に、必ず試し張りを行ってください。

1・設営場所の選択

本テントは山岳用テントとして設計されています。テントの設営地に指定されている場所でも、大雪、台風などの強風や豪雨などの厳しい自然条件下では、十分に注意し設営してください。また稜線や大木、広い草原では落雷にも注意してください。設営後、気象予報などで風が強くそらな情報があれば、石や雪を積み重ねてまわりを囲って防風壁を作ってください。なお、設営前に出入口は風下側を選びます。冬場は北半球においては北西風が吹くことを考慮してください。

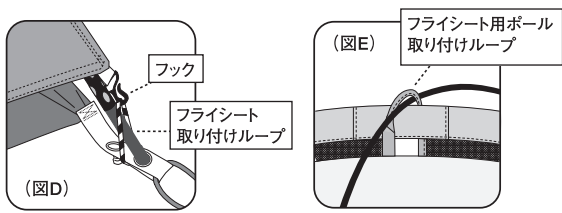
2・テント本体の組み立て

- (1) スリーブのついている面を上にして広げます。強風時には風でテントが飛ばされないようベグで仮留めしてください。
- (2) フレームの中に通っているショックコード通りにジョイントを接続し組み立て(6型は組み立て時には3本のフレームを使用し、残り1本はフライシート装着時に使用)、フレームをポールスリーブに通します(図A)。この時フレームは最も長い状態となりますので、周囲に障害物や人がいないかを確認してください。反対側から出たフレーム先端を底部ナイロンテープのグロメット(鳩目)に固定し(図B)、フレームを湾曲させてもう一方の先端も固定します。
- (3) テントの各コーナーに設けられたループをベグ留めします。(図C) ※付属のベグが使用できないガレ場や雪面では別売りのメッシュアンカーやスノーアンカーなどを用いて固定してください。 ※1型～4型は防水性向上のために別売りのグラウンドシートもご利用いただけます(6型には設定されていません)。



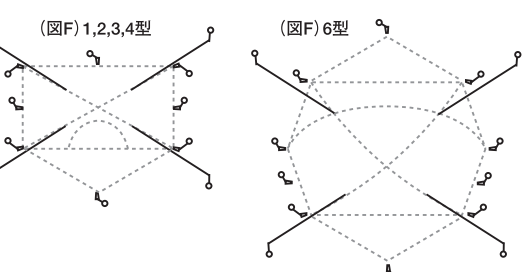
3・フライシートのセット

テント本体とフライシートの出入口の位置を合わせ、フライシートをかぶせます。フライシート裾のフック(4箇所/6型は6箇所)をテント本体底部ナイロンテープのフライシート取り付けゴムループに掛けます(図D)。 ※この付属のフライシートは無雪期用に設計されたものです。積雪期に使用するには専用のスノーフライをご使用ください。 6型はテント天頂部のループ(図E)にフライシート用ポールを通し、ポールをセットしてから、フライシートをセットします。



4・テントの固定

張り綱は風が吹くことを想定して必ず取り付けてください。ポールスリーブ4か所から張り綱をとりまわす(図F)。 付属の張り綱にはランナー(自在金具/図G)がついており、ランナーを通したループをベグまたは別売りのメッシュアンカーなどにかけて長さを調整します。フライシート裾部のループについてもベグで固定します。なお、このテントにハンマーは付属していません。



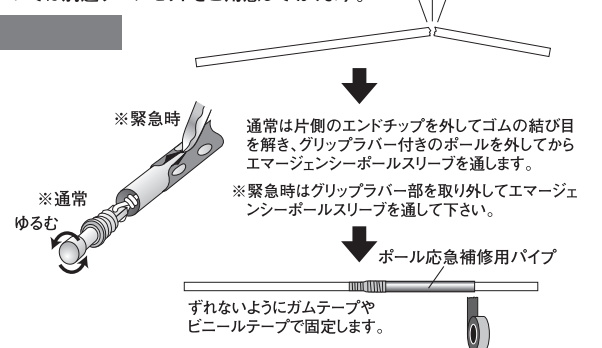
■破損時の対応

本テントが万一破損した際は以下の通り応急処置をしてください。生地破損については別途リペアセットをご用意しております。

フレームが折れた際

ポール応急補修用パイプの使用方法

テント設営時には強風や豪雪などの理由によりポールが折れる場合があります。副木を添えて応急処置をすることもできますが、このテントの付属品であるポール応急補修用パイプを用いて応急処置も可能です。 下山後は販売店に修理を依頼してください。



■アフターケア

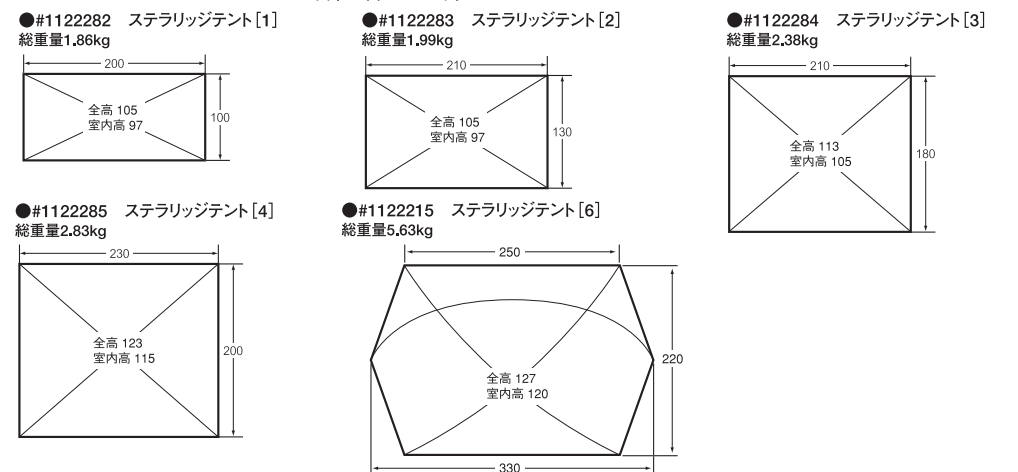
間違ったメンテナンスや保管方法はテントの寿命を縮めます。 使用後や保管時は以下の点を参考にしてください。

お手入れ方法・保管方法

- 使用後は、泥汚れなどをあらかじめ水洗いし、陰干しして乾燥後に収納してください。汚れたまま、あるいは濡れたまま長時間放置すると色褪せやカビの発生する可能性があります。また生地も劣化しやすくなります。
- 長期の使用により、フライシートやグラウンドシートなどの撥水性(水を弾く力)が低下した場合は別売のS.R.スプレー等の撥水スプレーをご使用ください。
- ドライクリーニングや洗濯機による洗濯はできません。
- ジッパーの動きが固くなりましたら、スモースライダ™やロックの口を塗ると回復します。
- ポールやベグは汚れを濡れタオルで拭き取った後、機械油を薄く塗っておきます。

■重量および寸法

図中の単位はcmです。



モンベルでは品質管理に万全を期しておりますが、万一不良が生じた場合、お買い求めの販売店を通じてご返送ください。無償修理、もしくは交換させていただきます。ただし間違ったご使用や、製品不良以外の原因による故障につきましては有償修理となります。

株式会社 **モンベル** 本社 〒550-0013 大阪市西区新町1-33-20
商品についてのお問い合わせはカスタマー・サービスまで
Tel. 06-6531-3544 フリーコール: ☎ 0088-22-0031
モンベルホームページ <http://www.montbell.com>