

32-420-1602



mont-bell

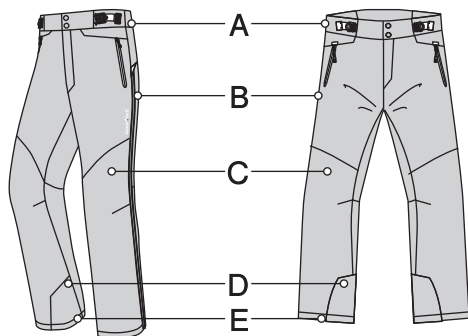
Insulated Alpine Pants

膝と尻部分に薄綿保温材シンサレード™を封入し、積雪期の登山などに最適なゴアテックス®を使用したパンツです。

GORE-TEX®
PRODUCTS

男性用

女性用



●スタッフバッグが付属します

A ストレッチパネル

フィット感を高めるストレッチ素材をウエストに使用しています。

B サイドベンチレーションジッパー

衣服内にこもった熱気を素早く放出します。開口部が広いので登山靴を履いたまま脱ぎ履きできます。

C 膝の立体裁断

膝は立体裁断を施し、足上げがスムーズに行えます。

D エッジガード

傷付きやすいパンツの裾内側を補強しています。

E インナースパッツ

裾部分からの雪の侵入を防止。足を高く上げてもズリ上がらないように、ブーツのひもなどに留めるタブを設けています。

32-420-1602

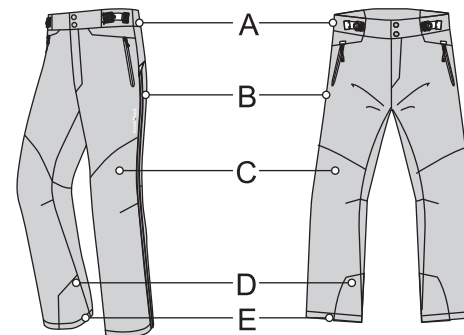


mont-bell

Insulated Alpine Pants

Made using Gore-Tex Fabrics and combined with Thinsulate lining in the knees and seat of the pants, the Insulated Alpine Pants are well suited for alpine climbing in winter conditions.

GORE-TEX®
PRODUCTS



Men's

Women's

●Stuff sack included.

A: Stretch side panels

B: Side zippers for ventilation

C: Articulated knees

D: Edge guards

E: Inner gaiters